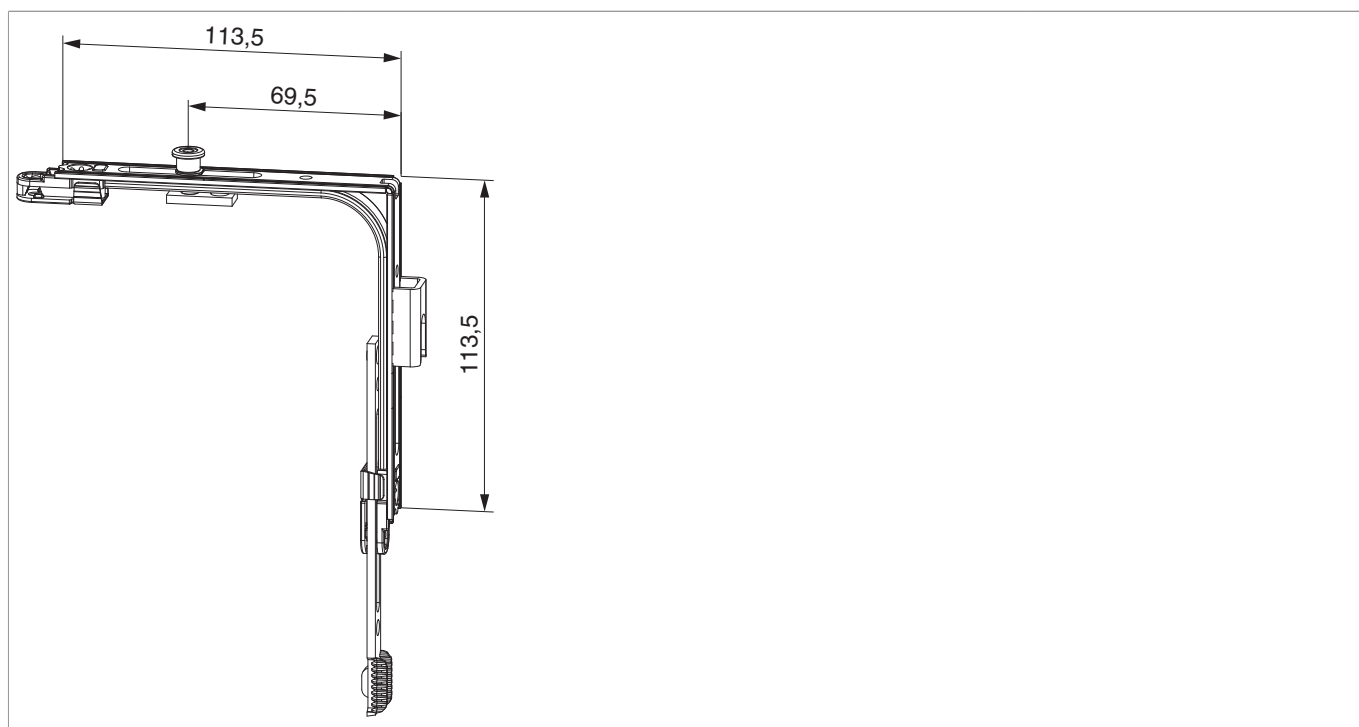


209611 - Movimento angolare Multi Matic per seconda anta ad battente con fungo e scontro LBB 320-1.800 argento

Disegni tecnici






		B	H				Nº
argento	per seconda anta ad battente con fungo e scontro	113,5	113,5	320 - 1.800	360 - 2.800	20	209611

Tabella posizionamento viti



Nº		1	2		3	4	5
209611	2	106,5	121,5	2	106,5	121,5	

Tabella punti di chiusura

Nº		Z1
209611	1	69,5

Regolazione pressione

Fungo e nottolino

