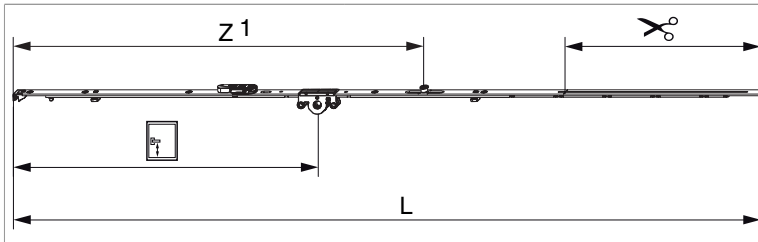


201734 - Cremonese Multi Matic 1090 E15 fix con 1 fungo HBB 841-1.090 HM400 argento

Disegni tecnici



							L		Nº
argento	1090	15	400	841 - 1.090	260,5	1	986,5	20	201734

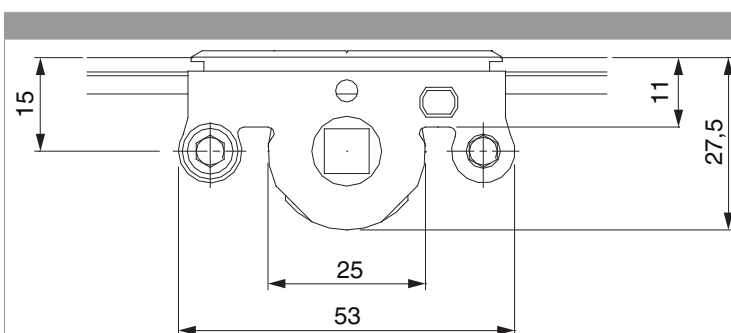
Tabella posizionamento viti

Nº		1	2	3	4	5	6	7	8	9	10	11	12	13	14
201734	5	18,5	91,5	228,5	474	617									

Tabella punti di chiusura

Nº		Z1	Z2	Z3	Z4
201734	1	540			

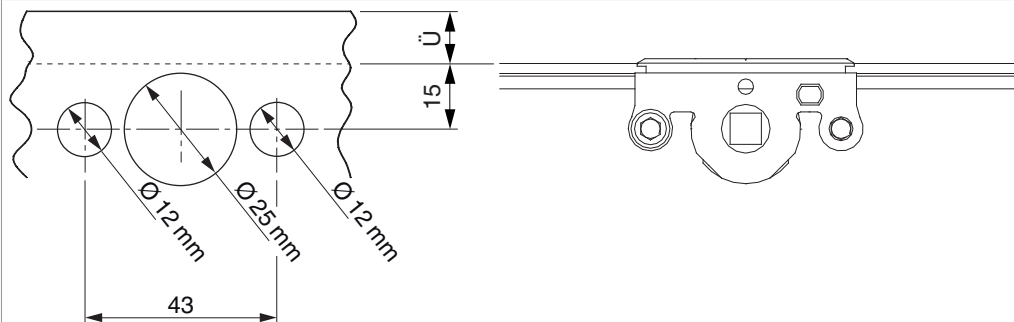
Quote della scatola cremonese



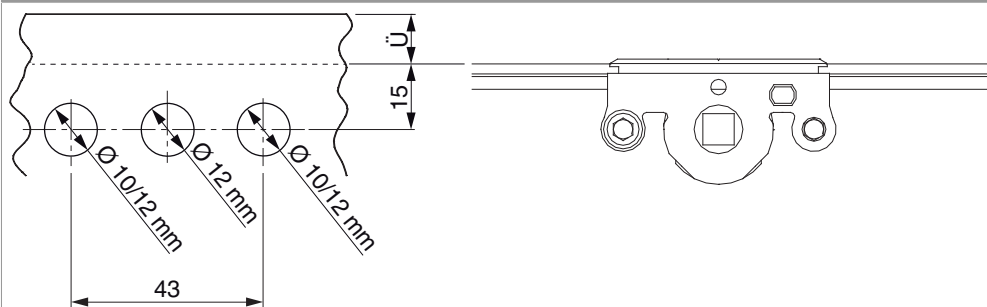
- Larghezza fresata per scatola cremonese 12 mm
- Per fissaggio maniglia utilizzare viti SPAX Ø 5 mm o viti M5.

Schema di foratura

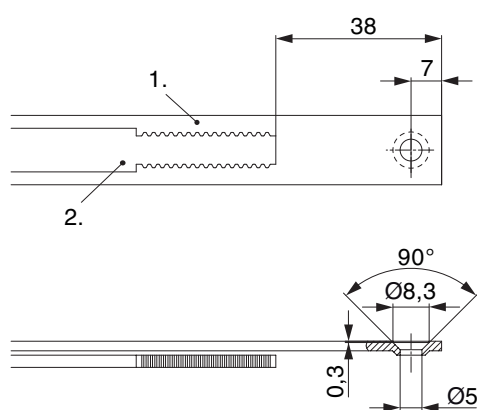
Per serramenti in legno



Per serramenti in PVC e alluminio



Schema di tranciatura

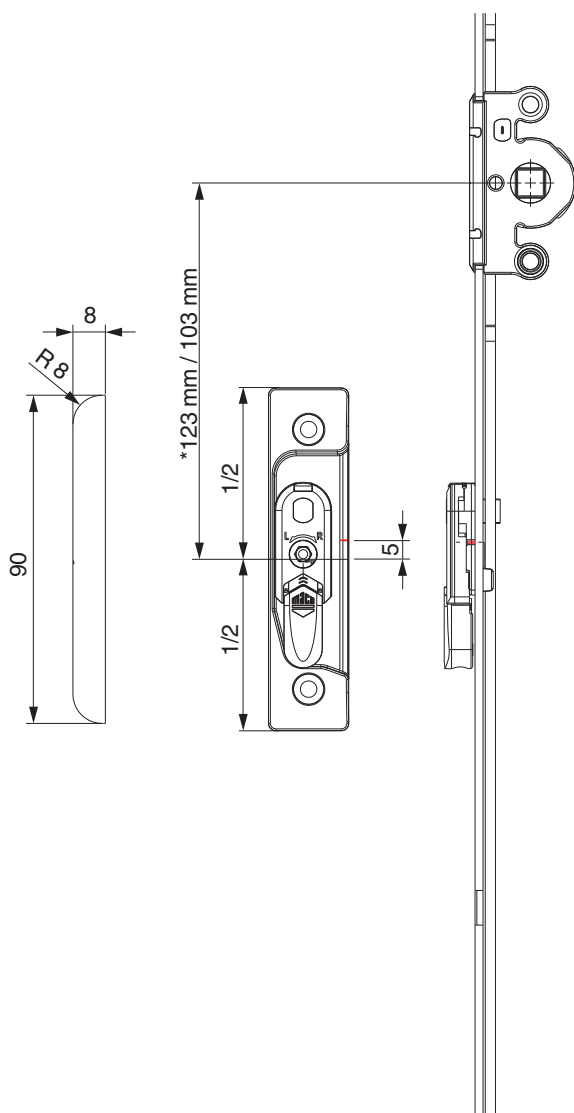


• Consigliamo di trattare il taglio dei componenti TRICOAT-PLUS con la vernice di ritocco TRICOAT-PLUS (cod. 358440).

1. Frontale
2. Asta mobile

Posizionamento scontri alza anta

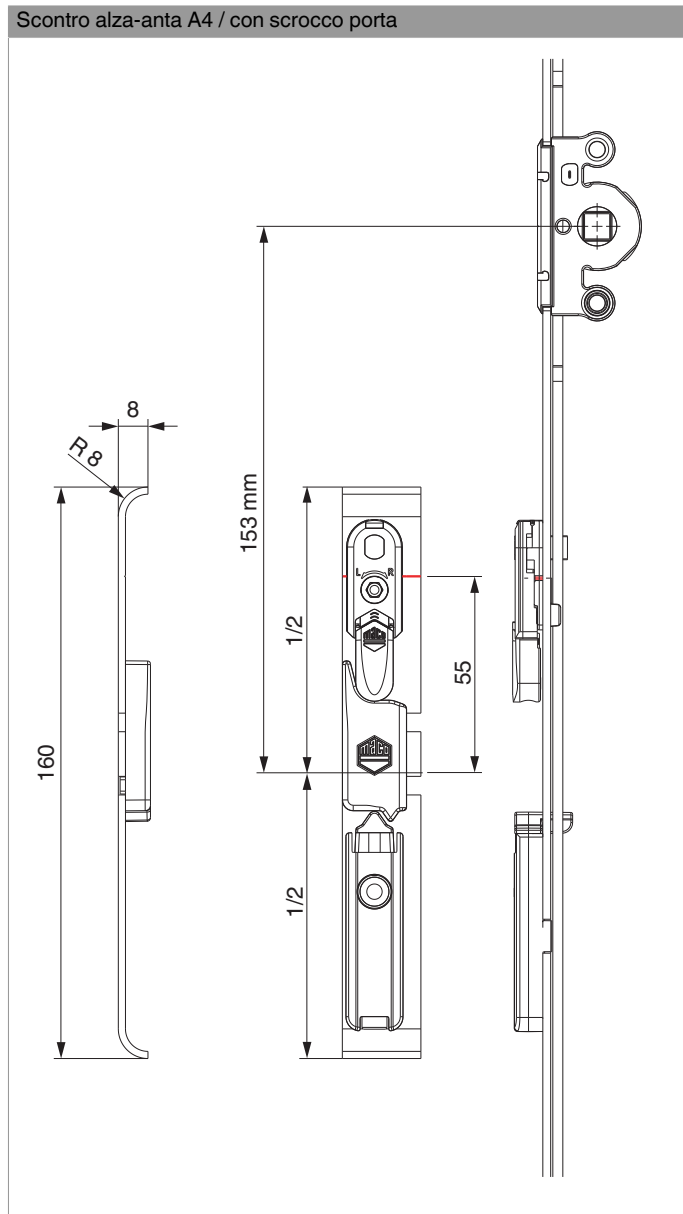
Scontro alza-anta A4 / senza scrocco porta



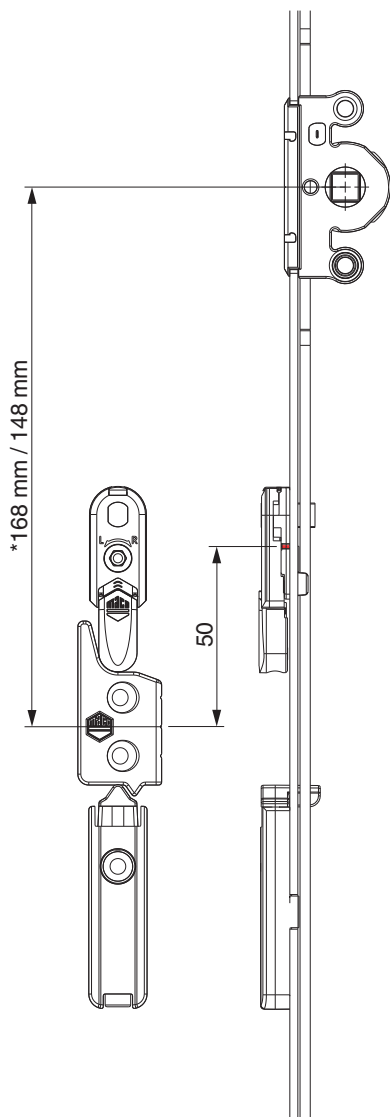
* con cremonesi grandezza 660



Scontro alza-anta A4 / con scrocco porta

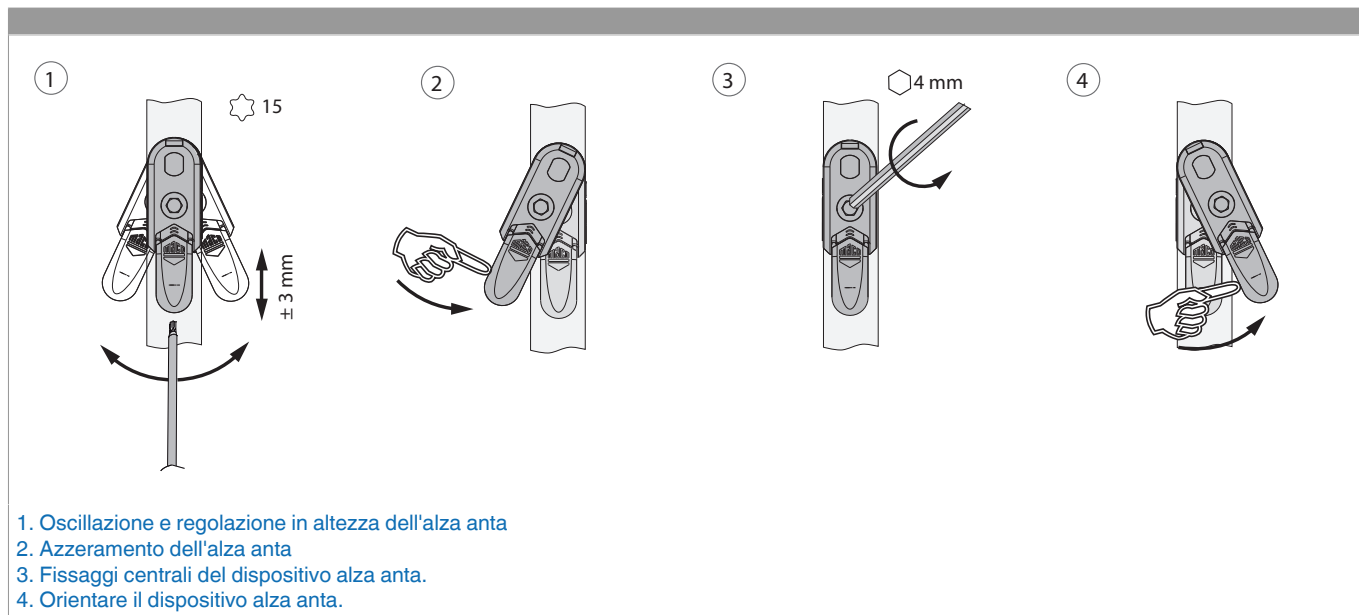


A12



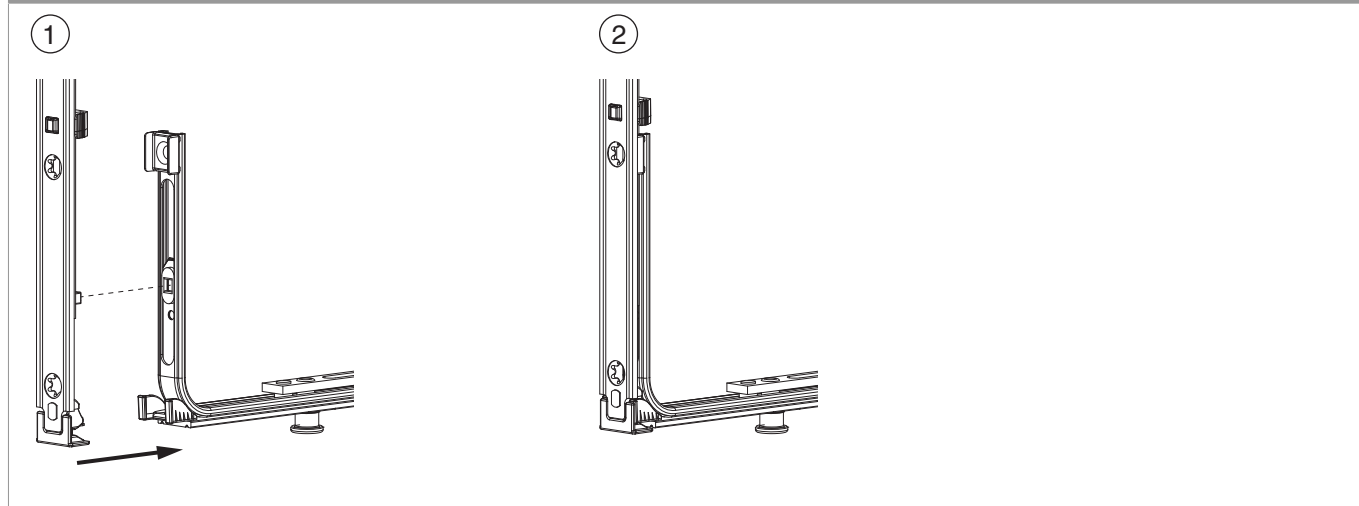
* con cremonesi grandezza 660

Oscillazione e regolazione in altezza dell'alza anta

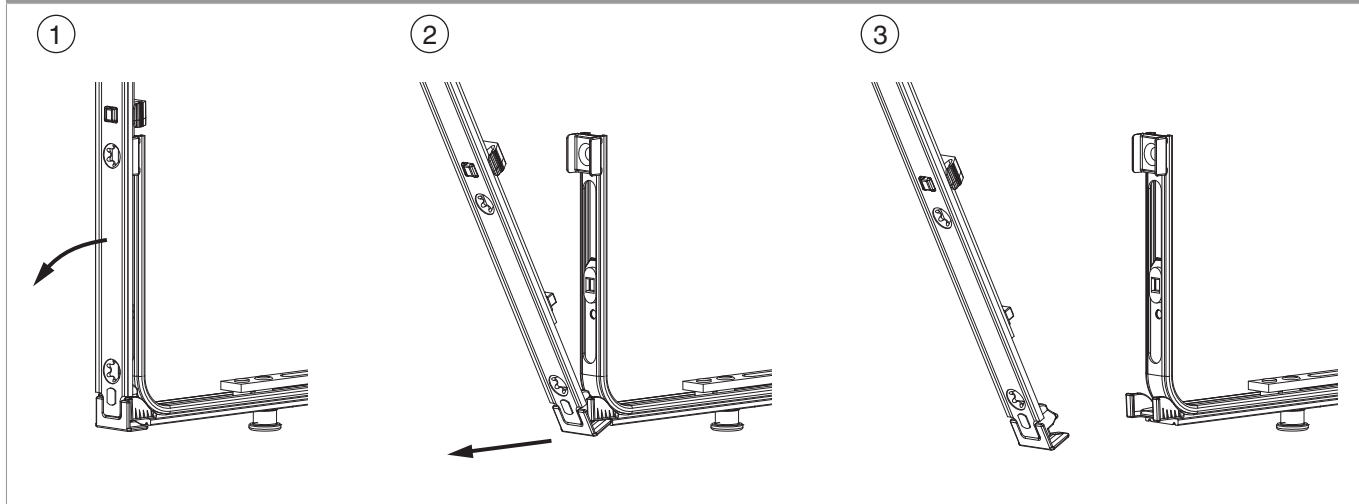


Collegamento a clips

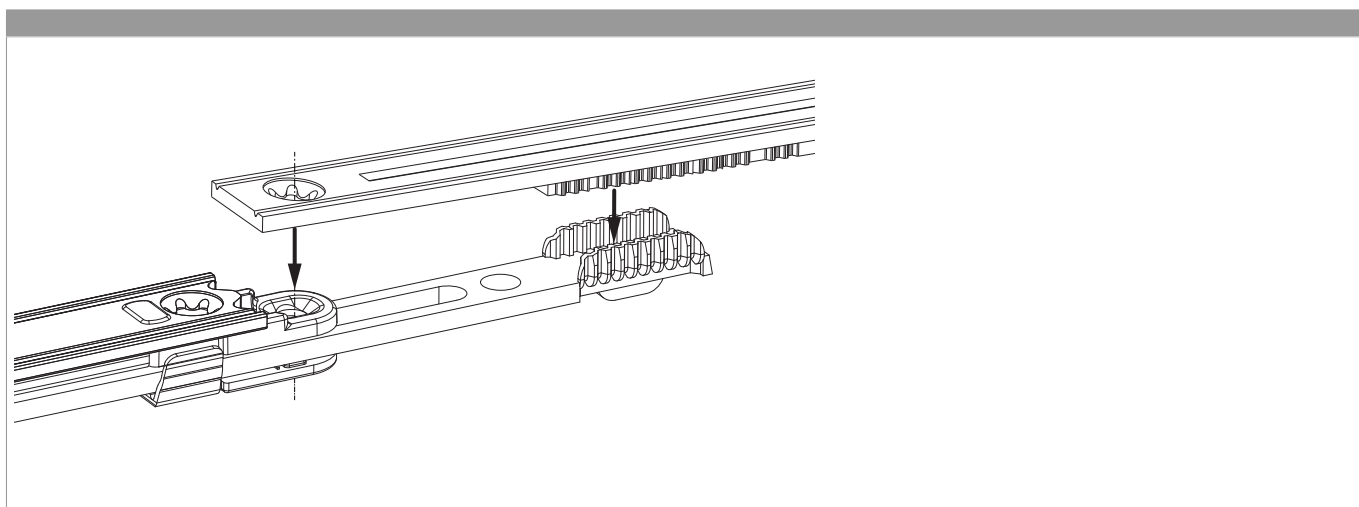
Agganciare collegamenta a clips



Sganciare collegamento clips



Collegamento scarpetta dentata



Regolazione pressione

Fungo e nottolino

