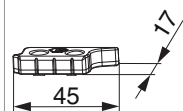





356299 - Scontro alza anta MultiMatic battuta liscia/18 con vite inclinata sinistro argento

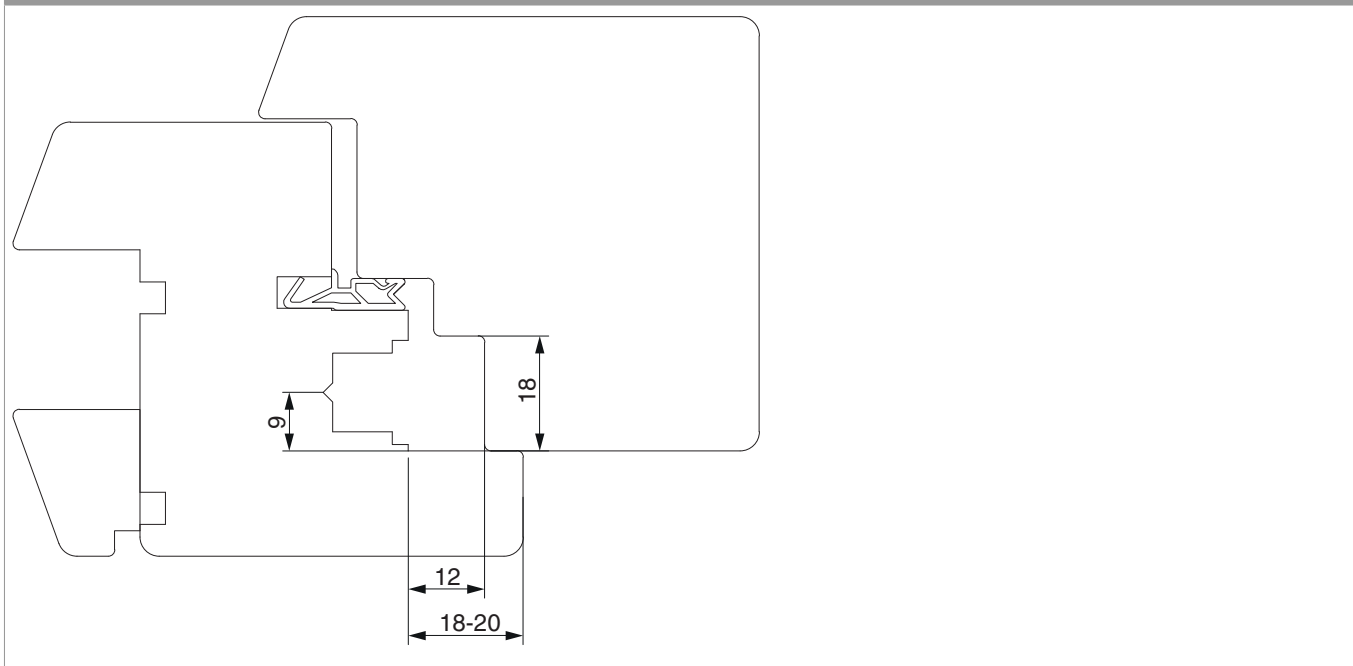
Disegni tecnici



				L	B	H		Nº
argento	Scontro alza anta MultiMatic battuta liscia/18	con vite inclinata	sinistro	45	17	8	100	356299

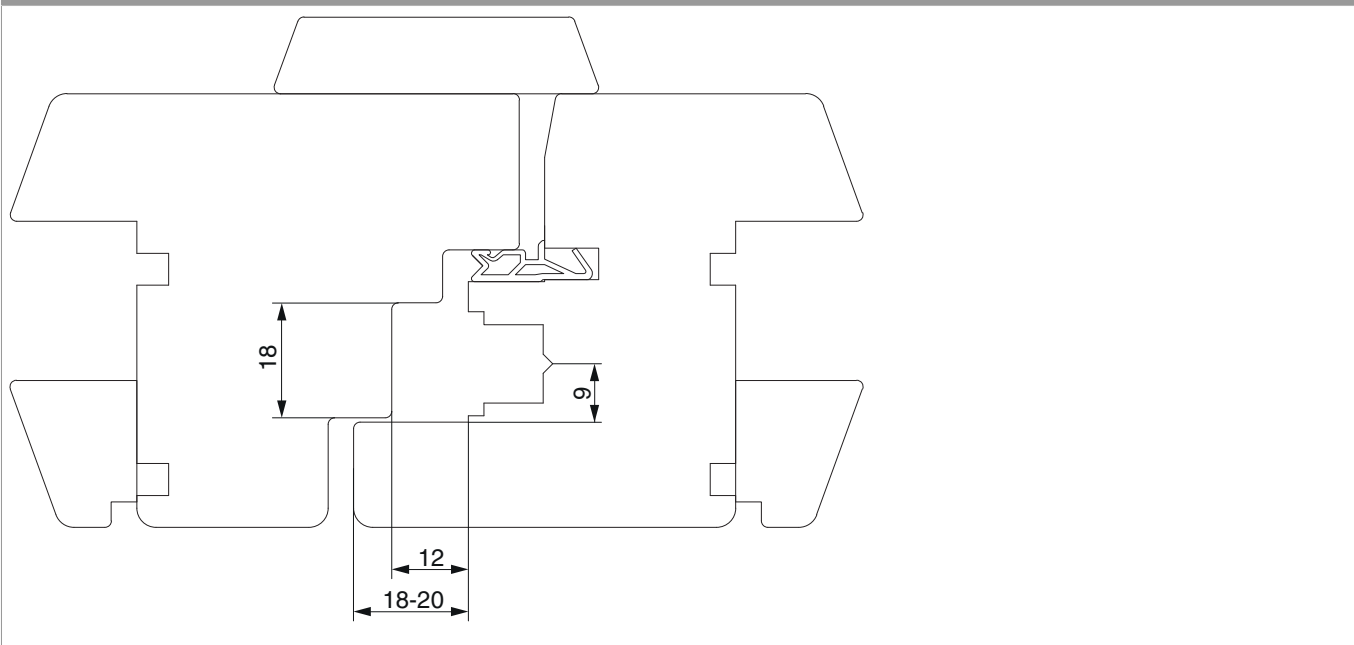
Sezioni profilo

A12 battuta liscia PB18 - 1 anta

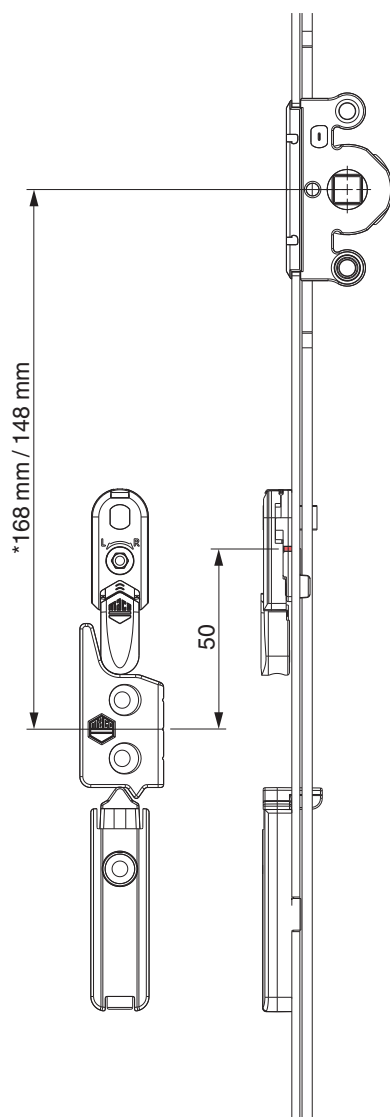




A12 battuta liscia PB18 - 2 ante



Posizionamento scontri alza anta



* con cremonesi grandezza 660