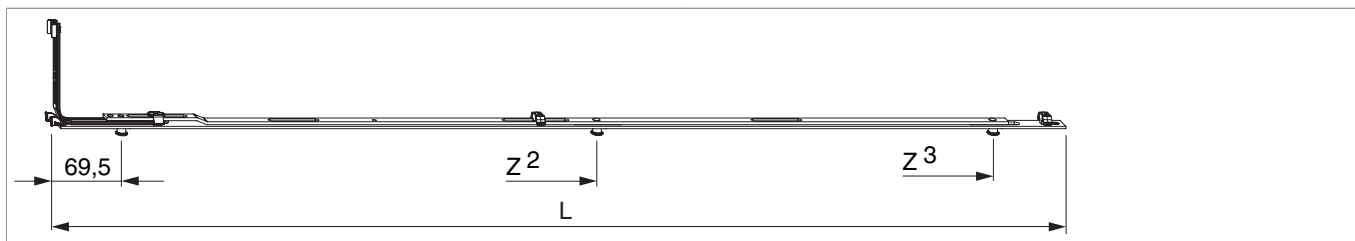




215453 - Chiusura angolare Multi Matic AE 1450 con 3 funghi HBB/LBB 1.341-1.450 argento

Disegni tecnici



			L			Nº
argento	1450	con 3 funghi	1.195	1.341 - 1.450	20	215453 ¹⁾

¹⁾ Da impiegare per finestre antieffrazione realizzate in conformità a EN 1627.

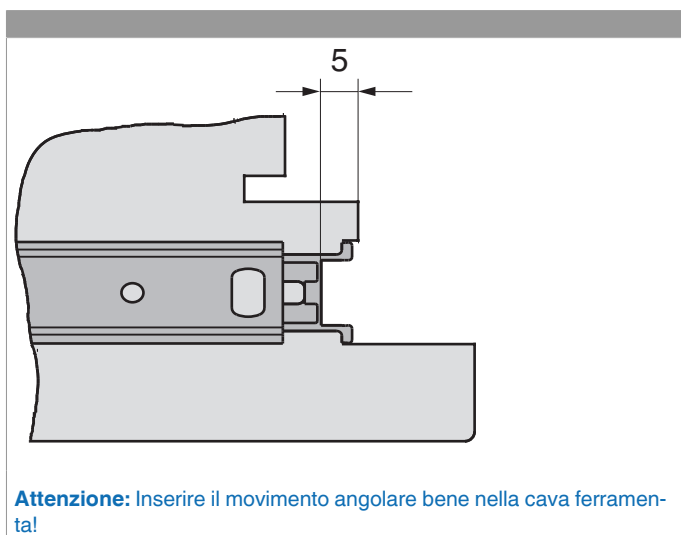
Tabella posizionamento viti

Nº		1	2	3	4	5	6	7	8	9	10	11	12	13	14
215453	7	106,5	232,5	453,5	688,5	813	924,5	1.188							

Tabella punti di chiusura

Nº		Z1	Z2	Z3	Z4
215453	3	69,5	518,5	1.129	

Montaggio del movimento angolare



Regolazione pressione

Fungo e nottolino

