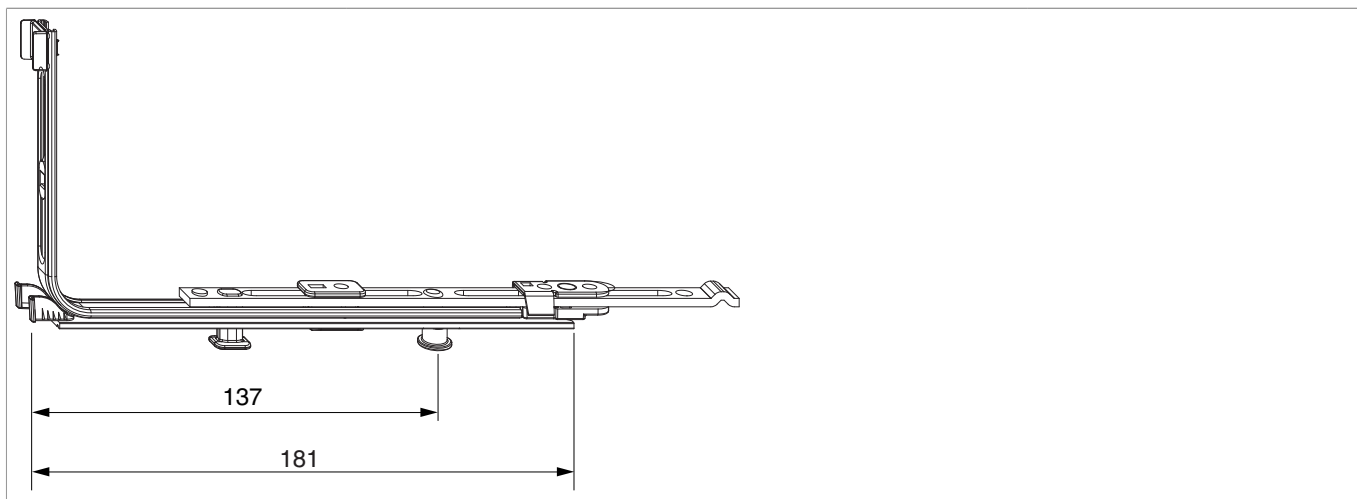


222205 - Movimento angolare Multi Matic prolungabile orizzontalmente con 1 fungo LBB 320-1.800 argento

Disegni tecnici



		B			Nº
argento	prolungabile orizzontalmente con 1 fungo	181	320 - 1.800	50	222205¹⁾

¹⁾ In combinazione con angolo cerniera utilizzabile a partire da una LBB 365 mm e non prima.




Tabella posizionamento viti

Nº		1	2	3
222205	2	106,5	174	189

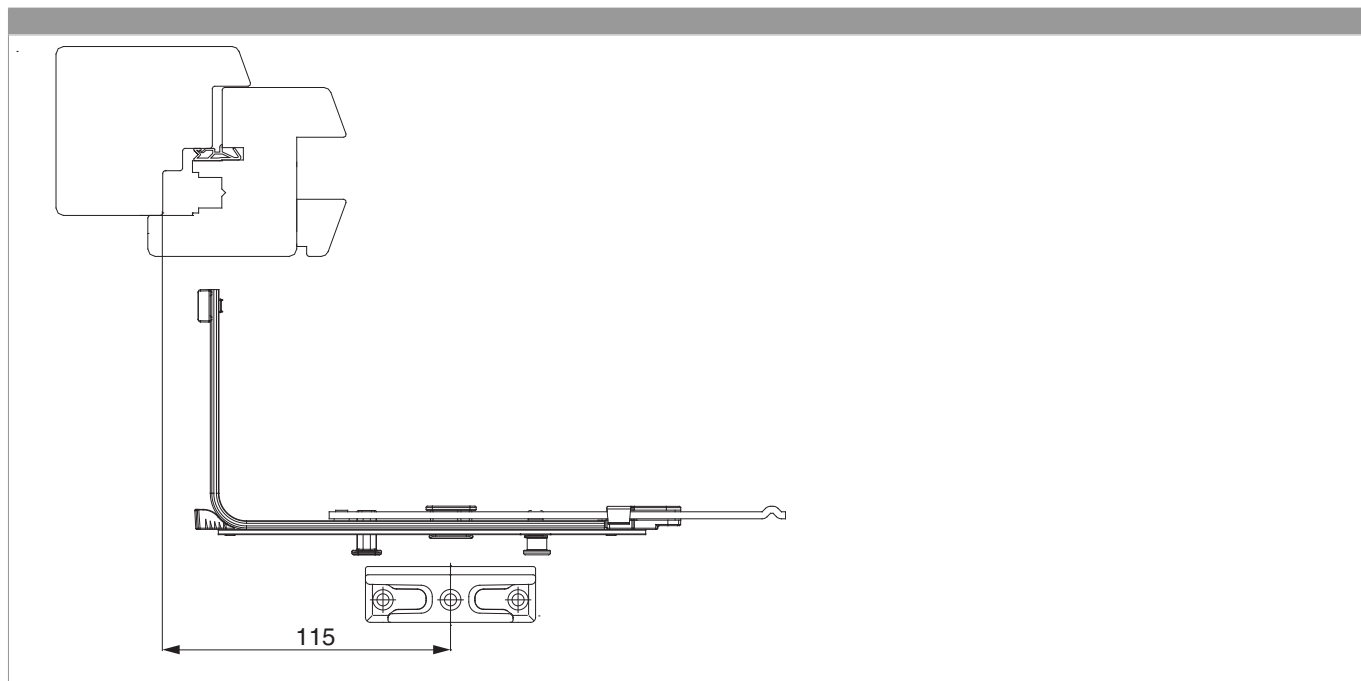
Tabella punti di chiusura

Nº		Z1
222205	1	137

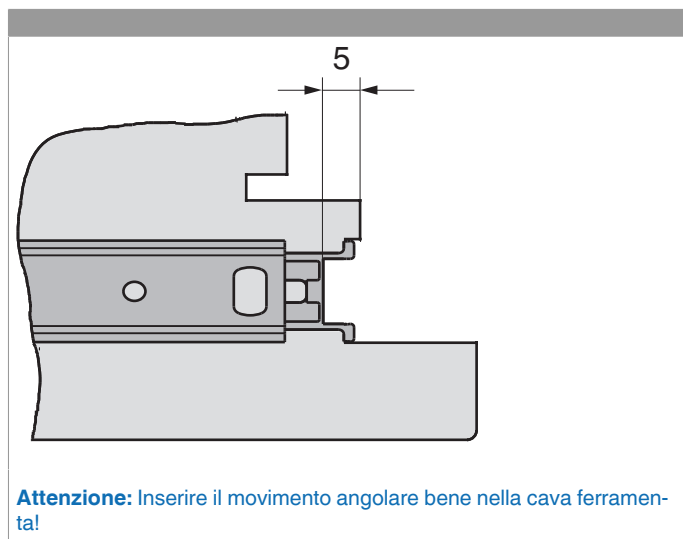
Dime

					Nº
Dima completa con guidascontro per chiusura centrale e forbice MM	con guidascontro L= 48mm	260 - 1.500	270 - 2.000	1	204771

Posizionamento scontro



Montaggio del movimento angolare



Regolazione pressione

Fungo e nottolino

