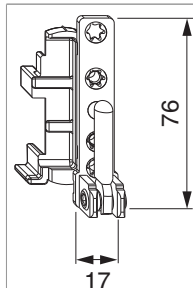




## 54727 - Supporto cerniera DT130 12/20 sinistro argento


### Disegni tecnici



							<b>No</b>
argento		sinistro	12/20	4	130	50	54727 <sup>1)</sup>

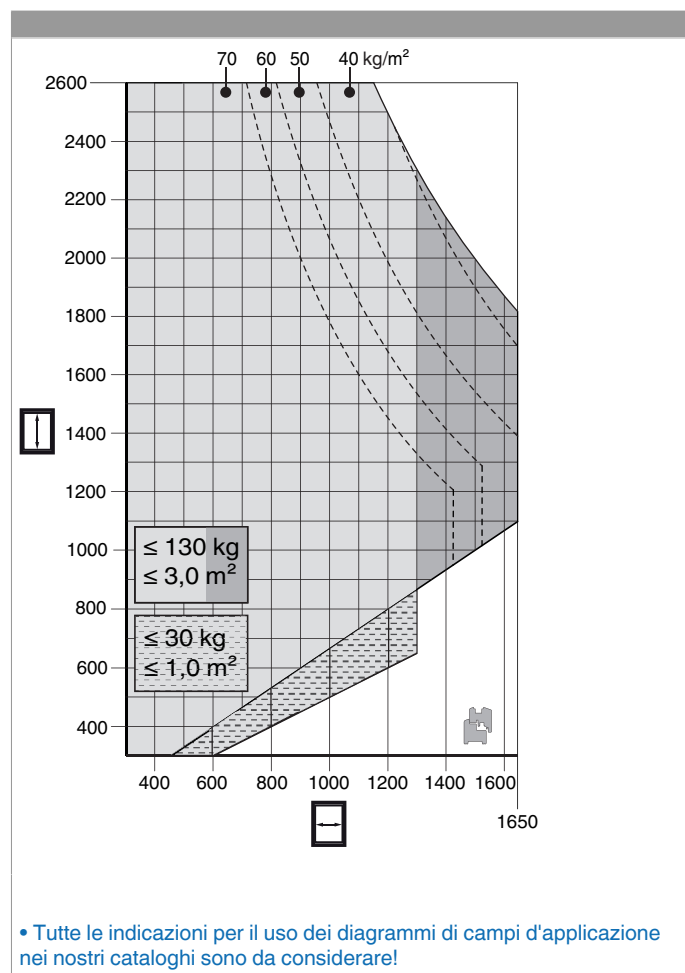
<sup>1)</sup> Con ante di peso superiore a 100 kg o un peso specifico apparente inferiore a 0,62g/cm<sup>3</sup> avvitare a filo una vite a testa svasata 4 x 40 mm sotto il supporto cerniera!

### Dime

					<b>No</b>
Dima fresa supporto cerniera e supporto forbice	legno	doppia tazza fresa 34/anello 40	A12/AB18 + A12/AB20	1	20890 <sup>1)</sup>

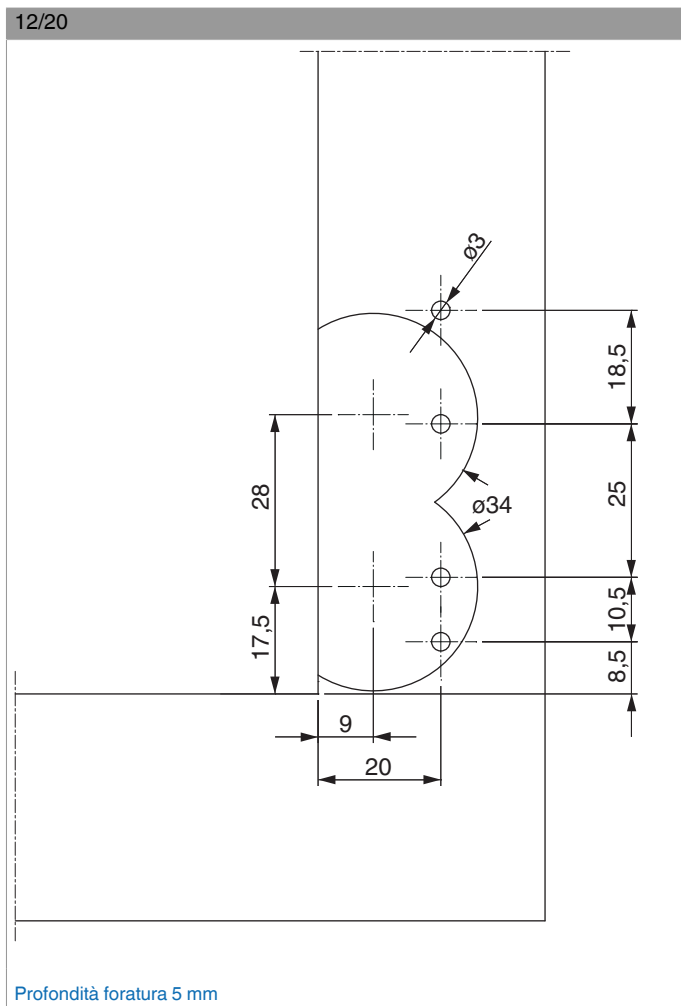
<sup>1)</sup> Pezzi di ricambio e pezzi singoli ottenibili.

## Diagrammi dei campi d'applicazione

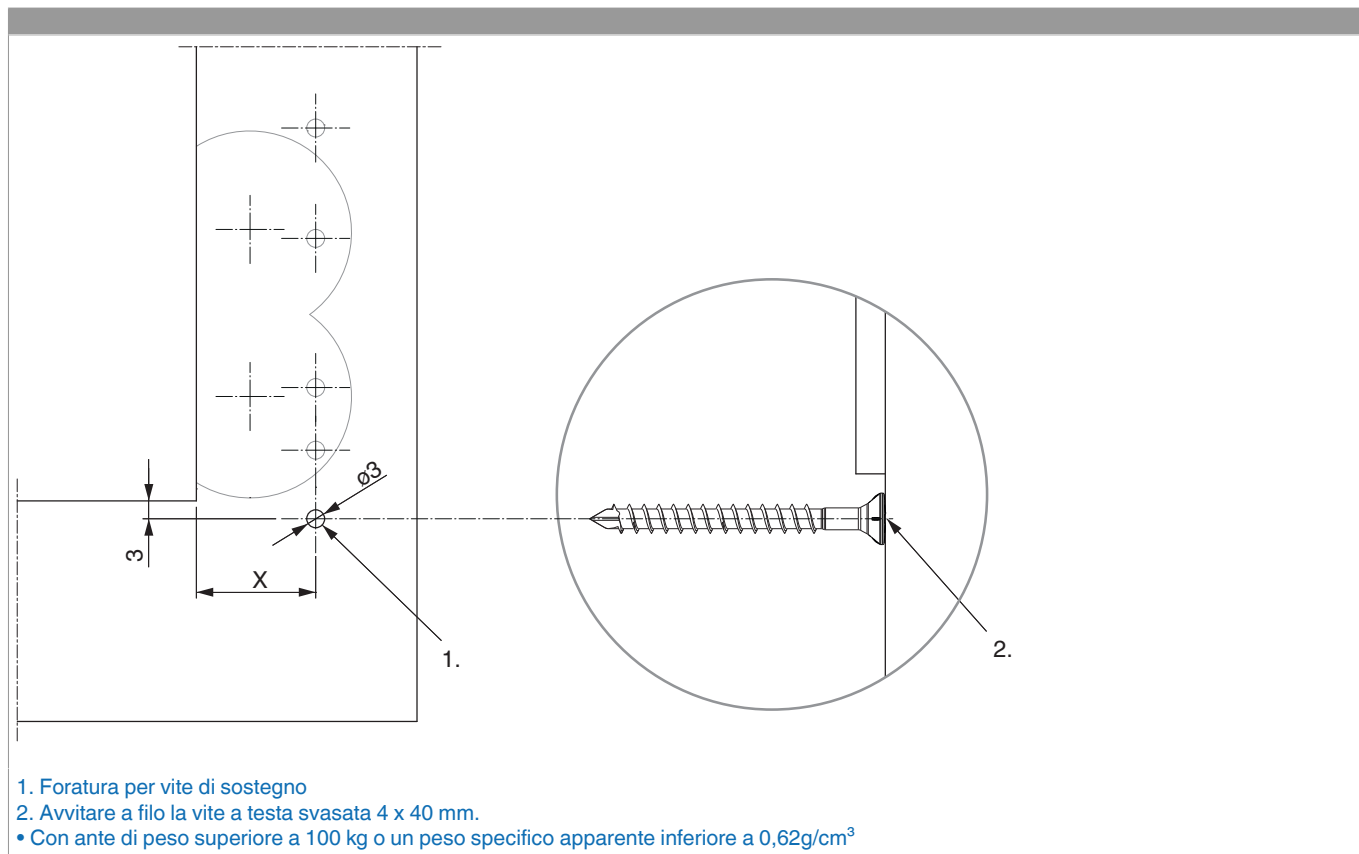




### Schema di foratura

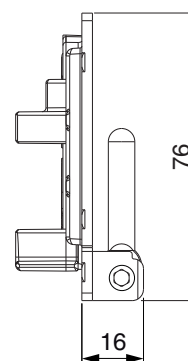
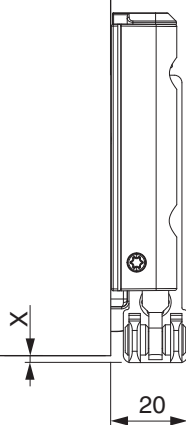


### Schema foro per vite di sostegno



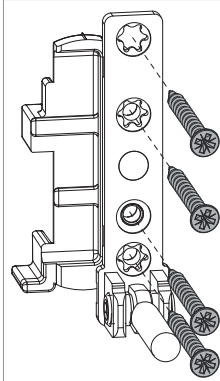
## Ingombro

	X
4/15	1,5
4/18	-0,5
12/18	1,5
12/20	-0,5



Con l'utilizzo delle coperture l'ingombro si riduce di +1 mm!

## Montaggio



- **ATTENZIONE:** Avvitare il supporto cerniera solo dopo il montaggio degli scontri, altrimenti non è più possibile posizionare le dime.
- Prima di avvitare il supporto cerniera preforare il telaio!
- Posizionare il supporto cerniera e fissarlo con 4 viti!



**PERICOLO!**

**Pericolo di morte in caso di mancata osservazione delle Istruzioni di lavorazione.**

- L'avvitamento dei componenti di supporto deve attenersi alla direttiva TBTK sul fissaggio di elementi portanti di ferramenta (Gütegemeinschaft Schlösser und Beschläge - [www.schlossindustrie.de](http://www.schlossindustrie.de)) cioè della norma EN13126-8!
- I valori massimi di peso battente indicato non devono essere superati! Rispettare i campi d'applicazione!

## Regolazione

