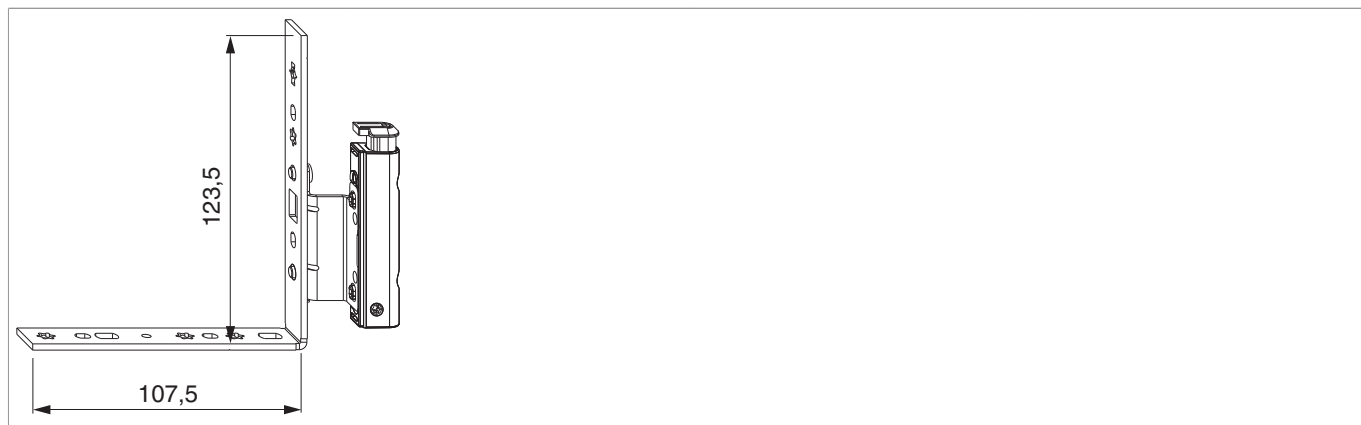







## 209411 - Angolo cerniera DT130 per portafinestra con fissaggio battuta 12/18-13 destro argento

### Disegni tecnici

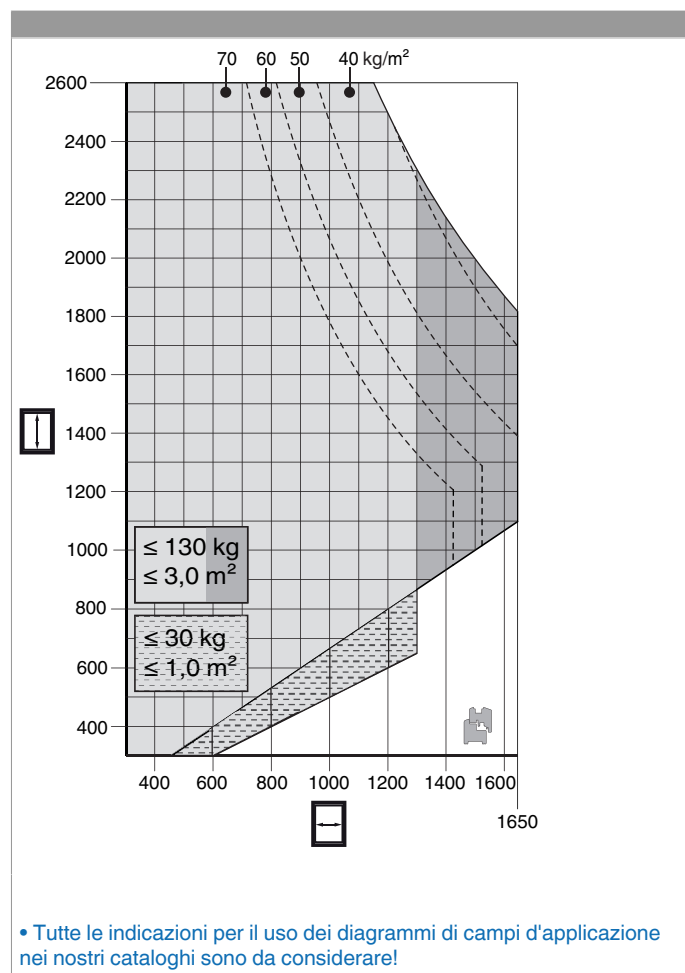


|         |   |        |          |   |   |                        |
|---------|---|--------|----------|---|---|------------------------|
|         |   |        |          |  |  | <b>No</b>              |
| argento | per portafinestra con fissaggio battuta | destro | 12/18-13 | 130   | 50  | <a href="#">209411</a> |

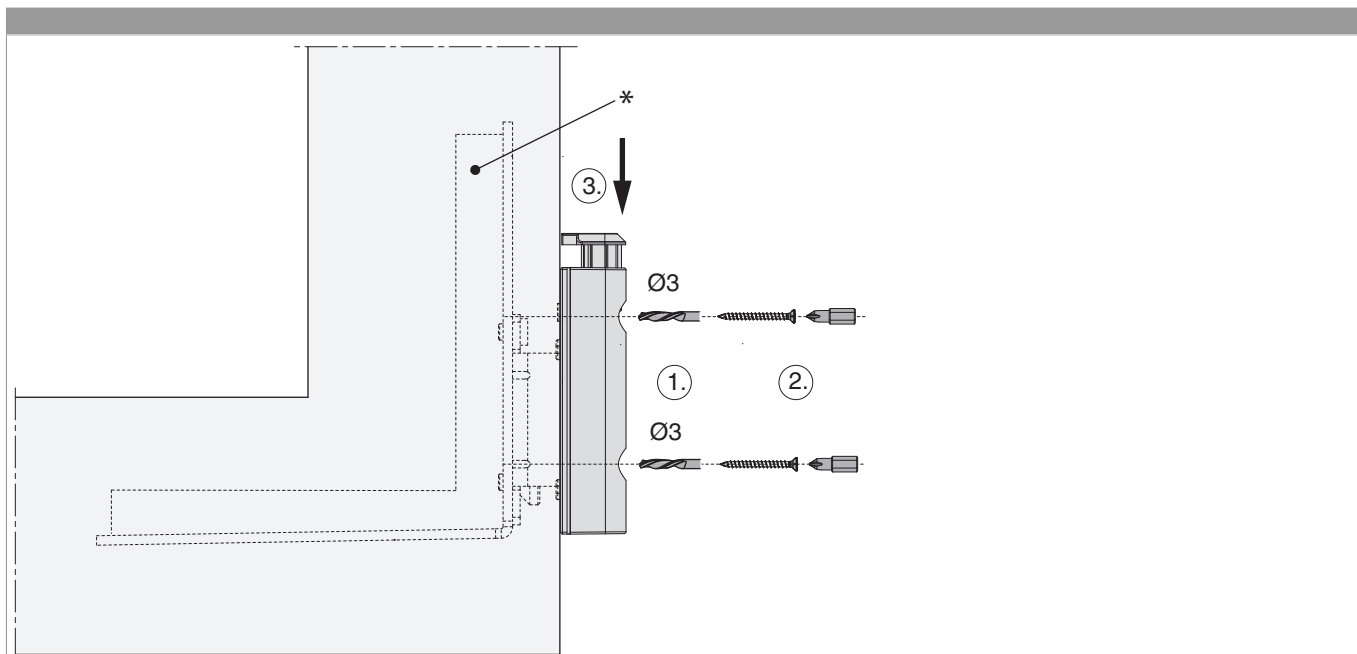
### Tabella posizionamento viti

| <b>No</b>              |  |  | 1    | 2  | 3 |  | 4    | 5   |  |
|------------------------|---|---|------|----|---|---|------|-----|--|
| <a href="#">209411</a> | 7   | 2   | 23,3 | 99 |   | 2   | 79,8 | 105 |  |

## Diagrammi dei campi d'applicazione



## Montaggio



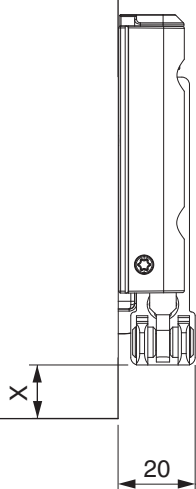
- Inserire l'angolo cerniera nella battuta, forare (1.) e avvitare (2.). Qualora sulla battuta ci sia una cava ferramenta occorre utilizzare uno spessore ad angolo (cod. 44234 o 40485).
- Anche per il fissaggio sulla seconda battuta occorre prima preforare (1.) e poi avvitare (2.)
- Inserire la copertura parapolvere dall'alto (3.)
- **Attenzione:** I valori massimi di peso battente indicato non devono essere superati!
- Avvitamento secondo la **direttiva TBDK** Gütegemeinschaft Schlösser und Beschläge!

\* Spessore angolo cerniera (cod. 44234)



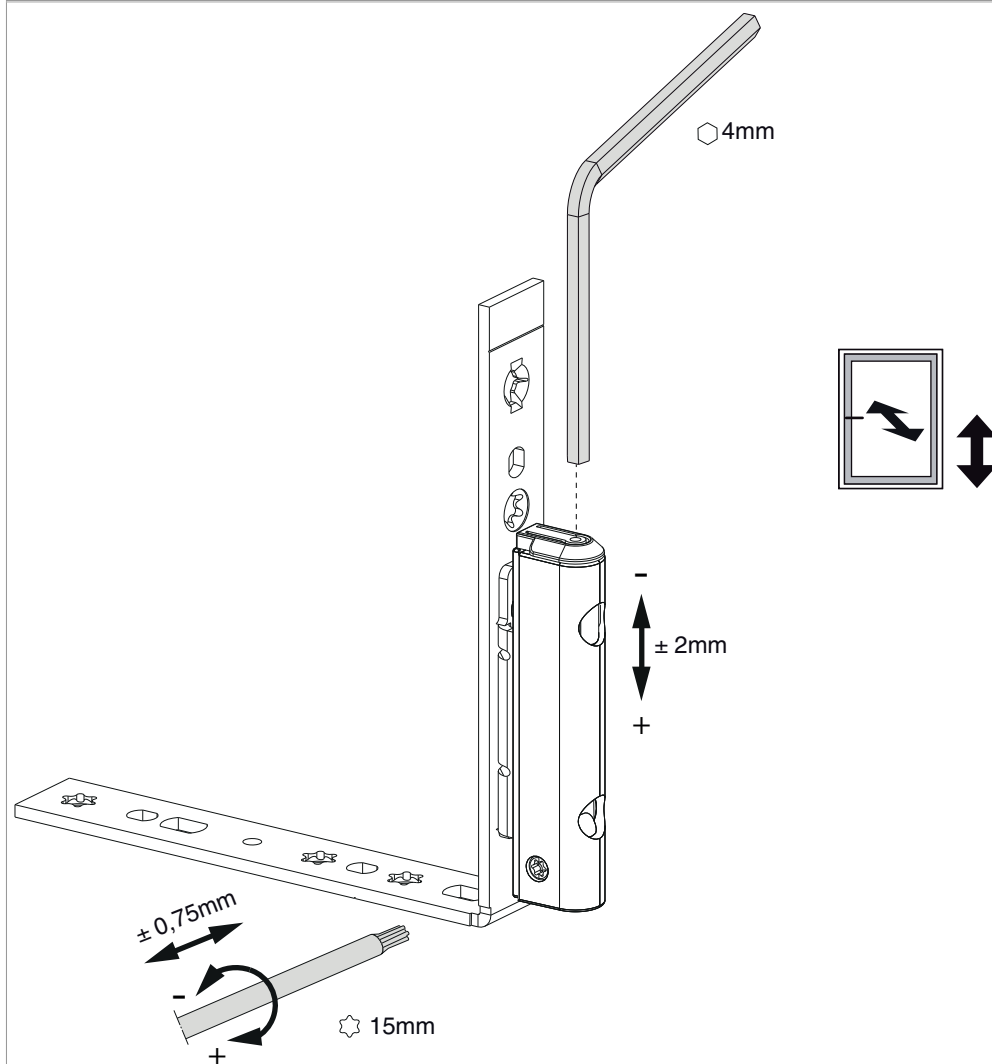
### Indicazione ingombro

|     |    |
|-----|----|
|     | X  |
| 18Ü | 14 |
| 20Ü | 16 |



Con l'utilizzo delle coperture l'ingombro si riduce di +1 mm!

## Regolazione



### Regolazione:

L'angolo cerniera può essere regolato in altezza utilizzando una chiave a brugola da 4 mm, cod. 41017.

Per migliorare la praticità di utilizzo, la vite di regolazione dell'altezza è stata costruita in modo che la chiave a brugola possa essere agganciata ogni 30°.

È quindi possibile regolare la pressione con l'utensile TX15, cod. 43647.