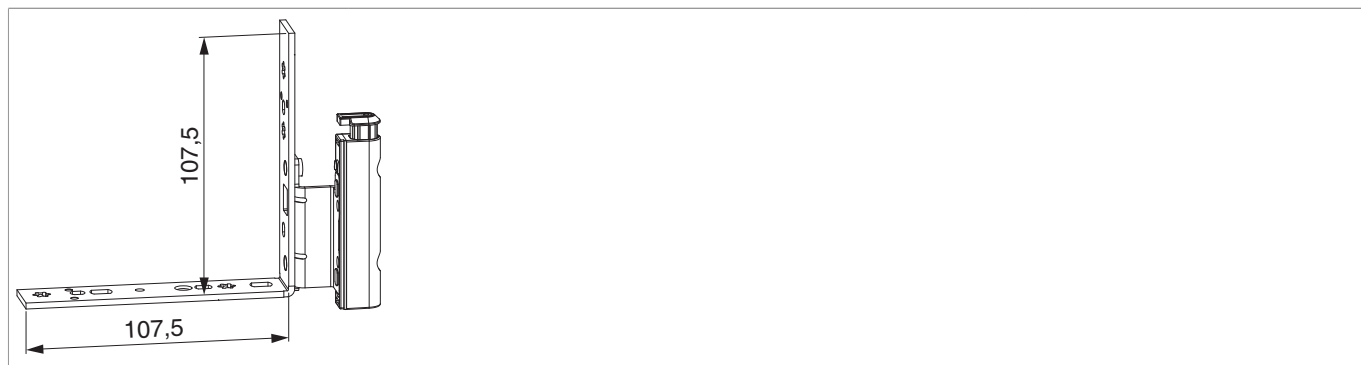







227497 - Angolo cerniera DT160 con fissaggio battuta 4/15-9 sinistro argento

Disegni tecnici



						No
argento	con fissaggio battuta	sinistro	4/15-9	160	50	227497

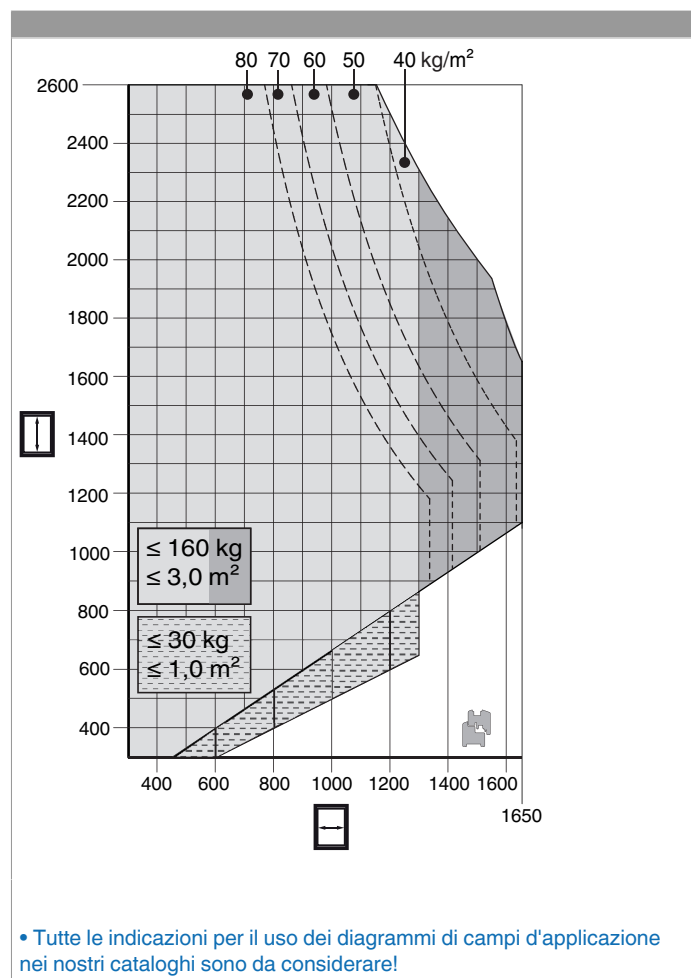
Tabella posizionamento viti

No			1	2	3		4	5
227497	6	3	23,3	43,3	99	2	63,8	89

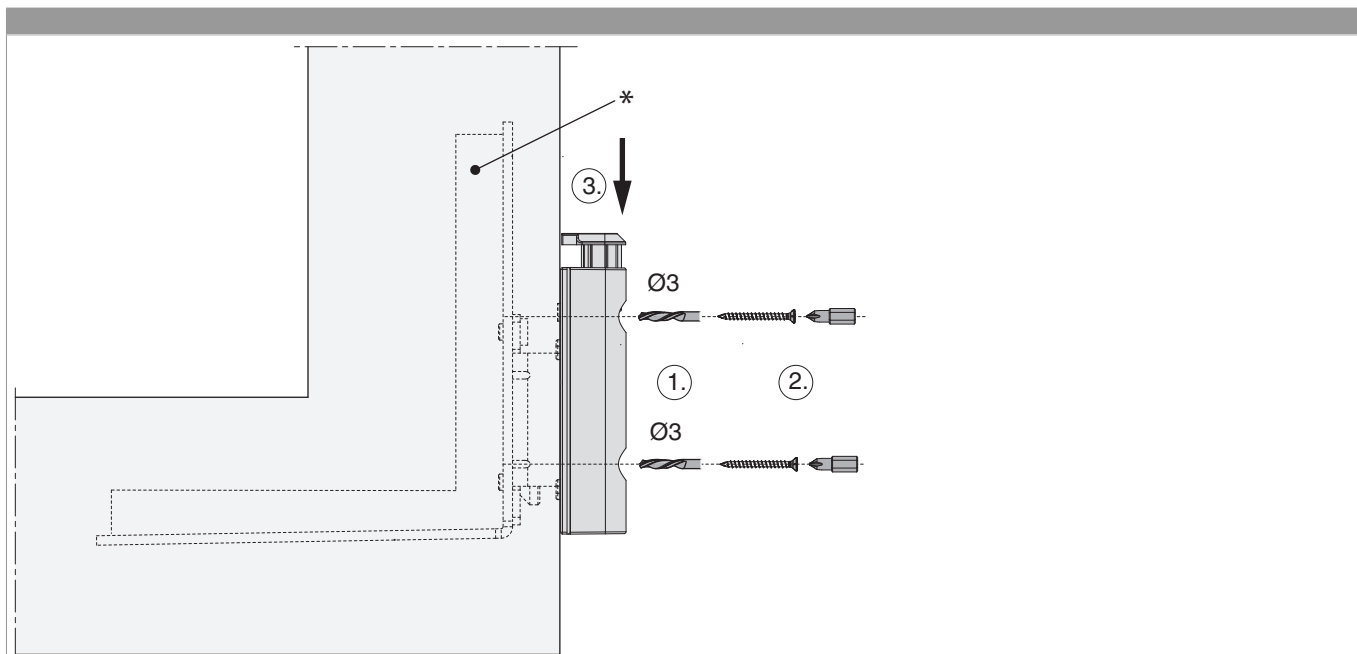
Avvertenze d'utilizzo

- Il peso massimo dell'anta viene determinato in base della combinazione fra supporto cerniera e angolo cerniera. Il particolare con la portata minore determina il peso massimo dell'anta.
- È possibile fornire i colori seconda una tabella articoli o secondo i colori RAL. I colori RAL possono essere ordinati compilando l'apposito modulo.

Diagrammi dei campi d'applicazione



Montaggio



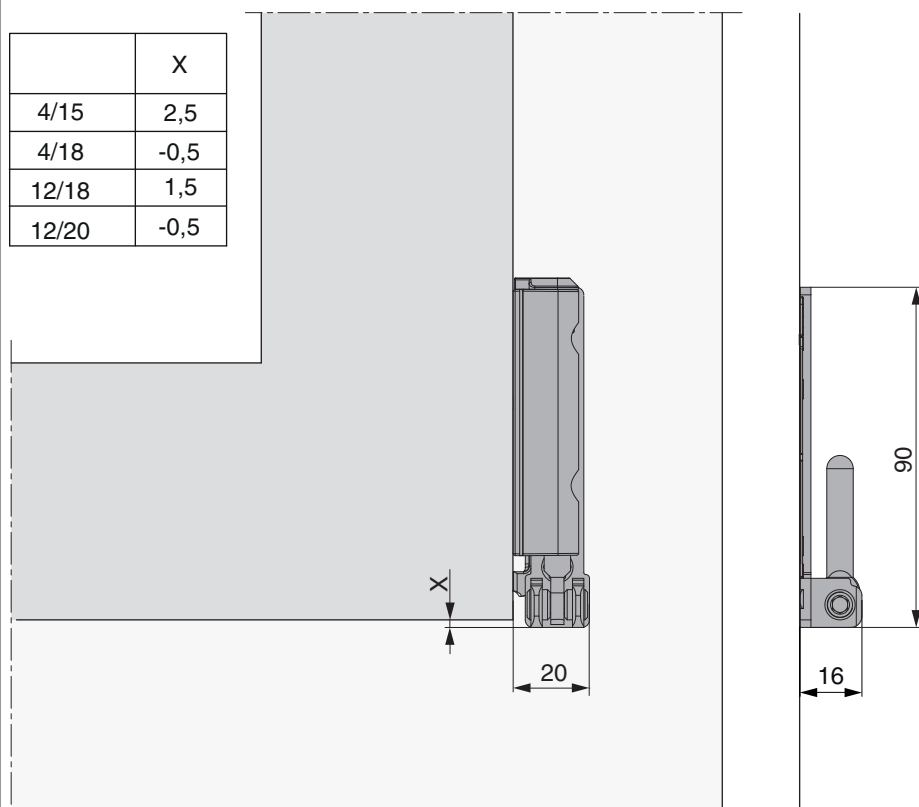
- Inserire l'angolo cerniera nella battuta, forare (1.) e avvitare (2.). Qualora sulla battuta ci sia una cava ferramenta occorre utilizzare uno spessore ad angolo (cod. 44234 o 40485).
- Anche per il fissaggio sulla seconda battuta occorre prima preforare (1.) e poi avvitare (2.)
- Inserire la copertura parapolvere dall'alto (3.)
- **Attenzione:** I valori massimi di peso battente indicato non devono essere superati!
- Avvitamento secondo la **direttiva TDK** Gütegemeinschaft Schlösser und Beschläge!

* Spessore angolo cerniera (cod. 44234)



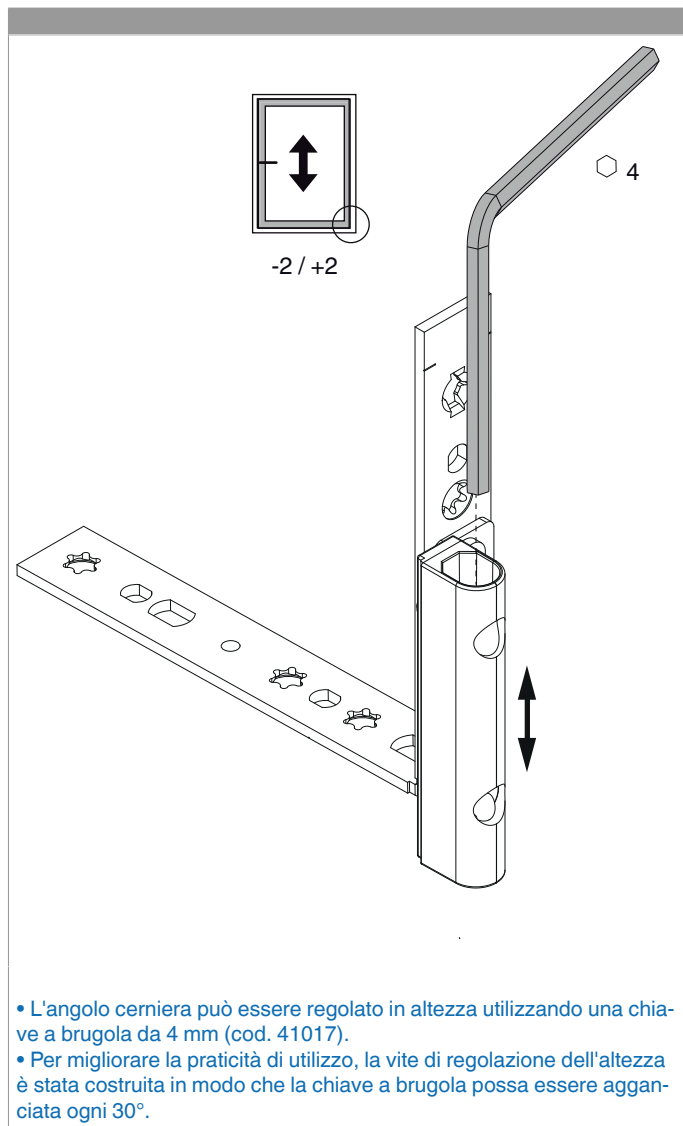
Indicazione ingombro

	X
4/15	2,5
4/18	-0,5
12/18	1,5
12/20	-0,5



Con l'utilizzo delle coperture l'ingombro si riduce di +1 mm!

Regolazione



Manutenzione

