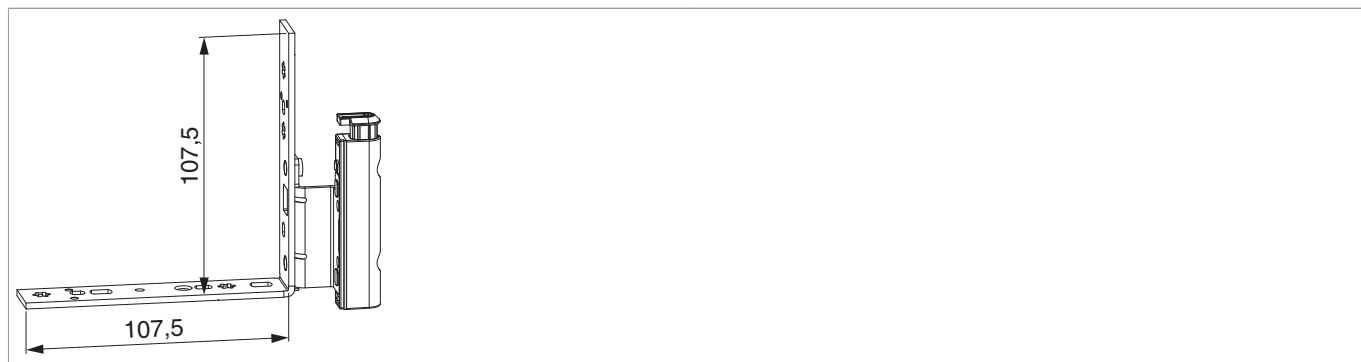







## 227500 - Angolo cerniera DT160 con fissaggio battuta 4/18-13 destro argento

### Disegni tecnici



						<b>No</b>
argento	con fissaggio battuta	destro	4/18-13	160	50	<a href="#">227500</a>

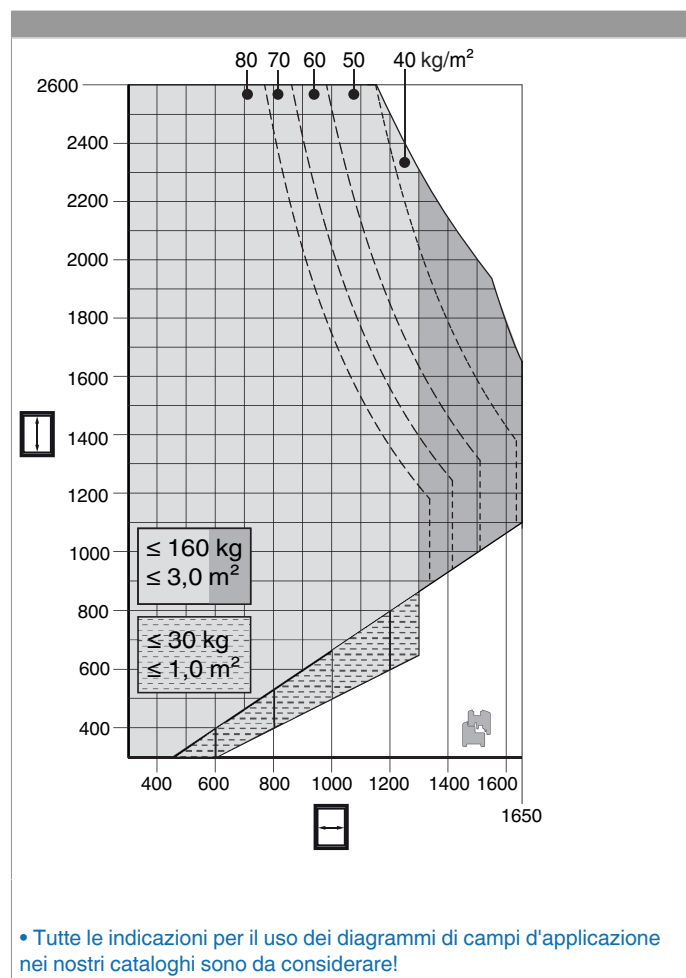
### Tabella posizionamento viti

<b>No</b>			1	2	3		4	5	
<a href="#">227500</a>	6	2	23,3	99		2	63,8	89	

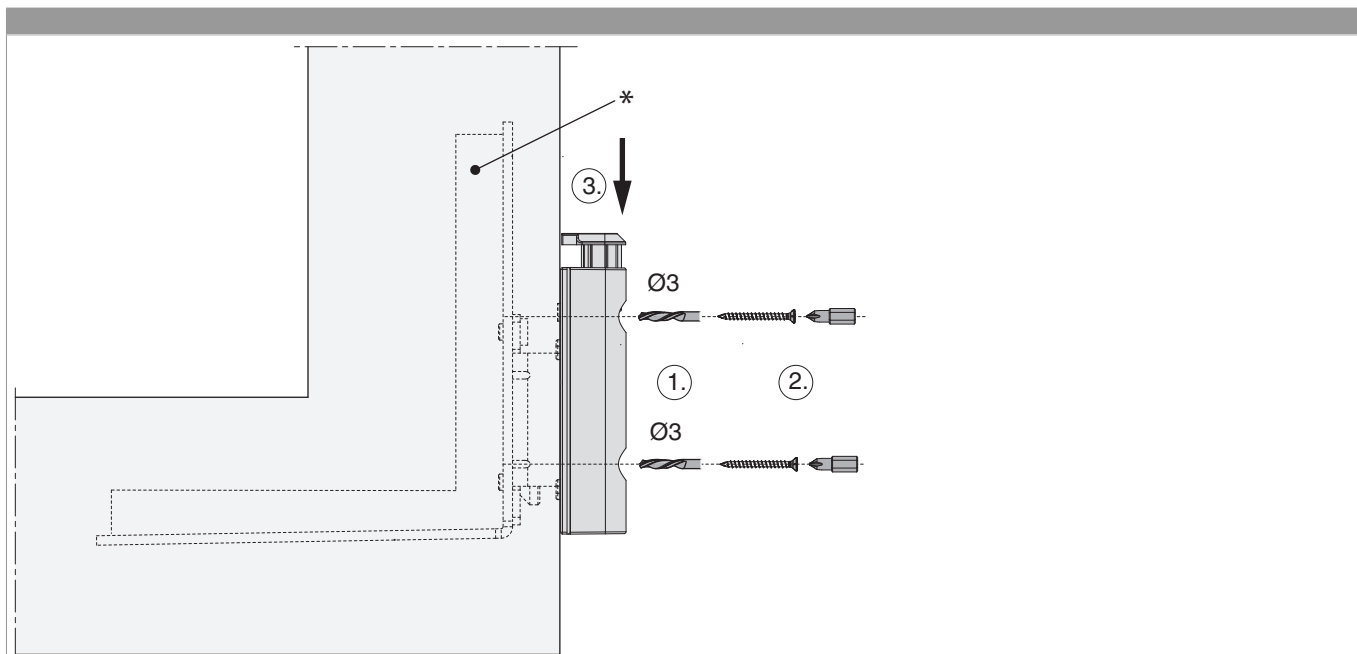
### Avvertenze d'utilizzo

- Il peso massimo dell'anta viene determinato in base della combinazione fra supporto cerniera e angolo cerniera. Il particolare con la portata minore determina il peso massimo dell'anta.
- È possibile fornire i colori seconda una tabella articoli o secondo i colori RAL. I colori RAL possono essere ordinati compilando l'apposito modulo.

## Diagrammi dei campi d'applicazione



## Montaggio



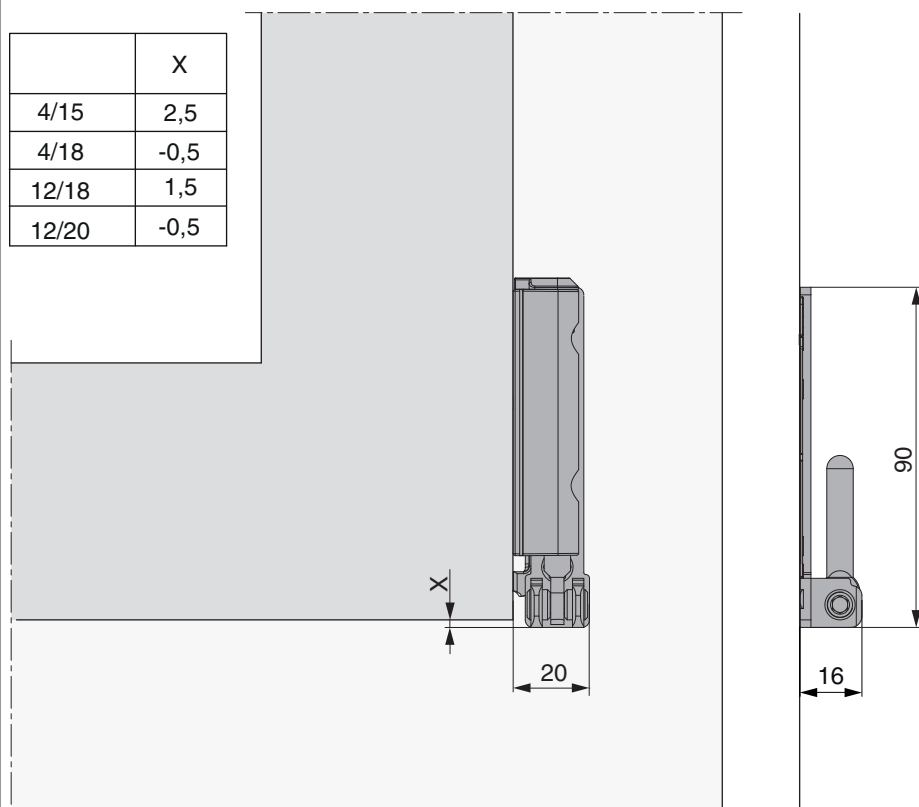
- Inserire l'angolo cerniera nella battuta, forare (1.) e avvitare (2.). Qualora sulla battuta ci sia una cava ferramenta occorre utilizzare uno spessore ad angolo (cod. 44234 o 40485).
- Anche per il fissaggio sulla seconda battuta occorre prima preforare (1.) e poi avvitare (2.)
- Inserire la copertura parapolvere dall'alto (3.)
- **Attenzione:** I valori massimi di peso battente indicato non devono essere superati!
- Avvitamento secondo la **direttiva TDK** Gütegemeinschaft Schlösser und Beschläge!

\* Spessore angolo cerniera (cod. 44234)



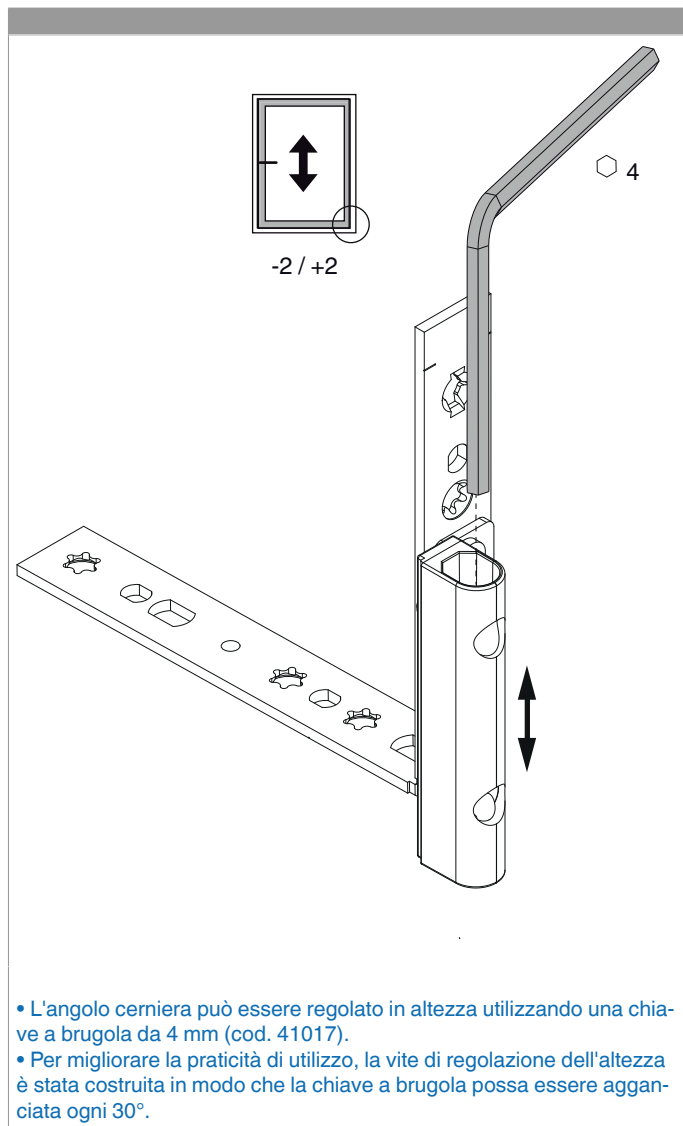
### Indicazione ingombro

	X
4/15	2,5
4/18	-0,5
12/18	1,5
12/20	-0,5



Con l'utilizzo delle coperture l'ingombro si riduce di +1 mm!

## Regolazione



## Manutenzione

