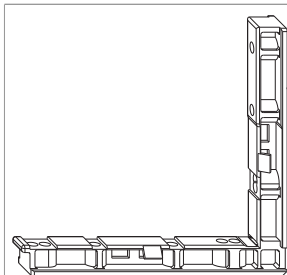




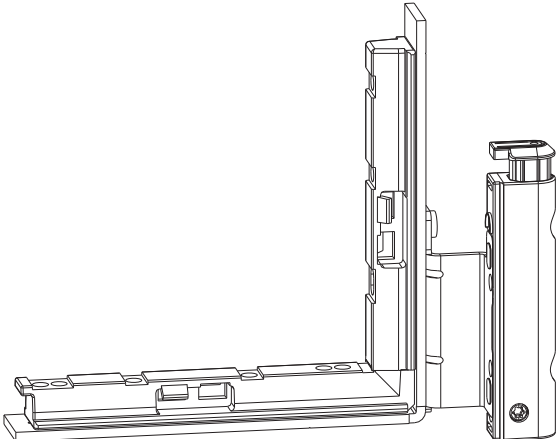
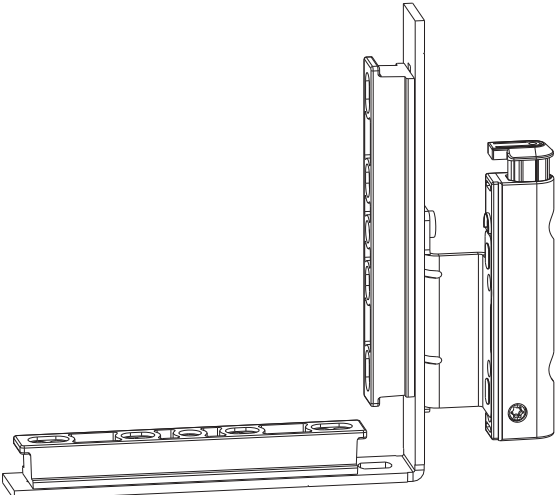
41262 - Spessore angolo cerniera per angolo cerniera ad incasso S=mm nero

Disegni tecnici



				No
nero	Spessore angolo cerniera	per angolo cerniera ad incasso	100	41262

Spessori angolo cerniera

Angolo cerniera	Angolo cerniera per portafinestre
 <p>Per angolo cerniera ad incasso, in appoggio e doppia tazza e possibile utilizzare i spessori angolo cerniera: 40485, 40486, 44234 o 41262!</p>	 <p>Per angolo cerniera (ad incasso e doppia tazza) per portafinestre è possibile utilizzare i spessori angolo cerniera 40485 o 40486!</p>