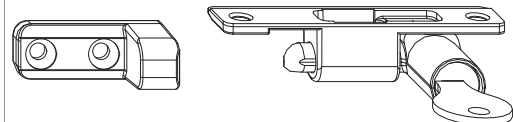




10535 - Blocco di sicurezza automatico con serratura argento

Disegni tecnici

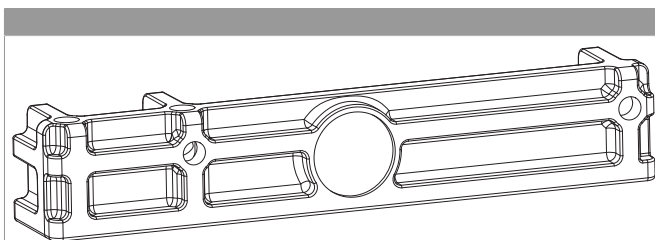


			Nº
argento	Blocco di sicurezza automatico con serratura	20	10535

Dime

				Nº
Dima forature per blocco di sicurezza	a chiusura automatica	Legno + PVC	10	40157

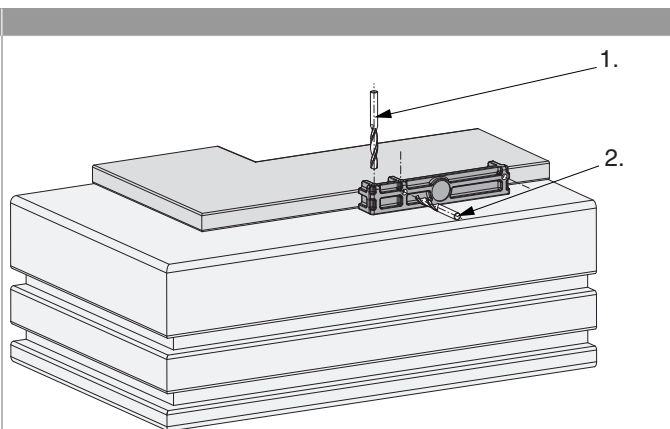
Utilizzo della dima



La confezione unitaria del blocco di sicurezza contiene anche 2 dime foro (cod. 40157).

Appoggiare la dima semplicemente alla finestra chiusa e perforare con una punta da Ø 2,5 mm.

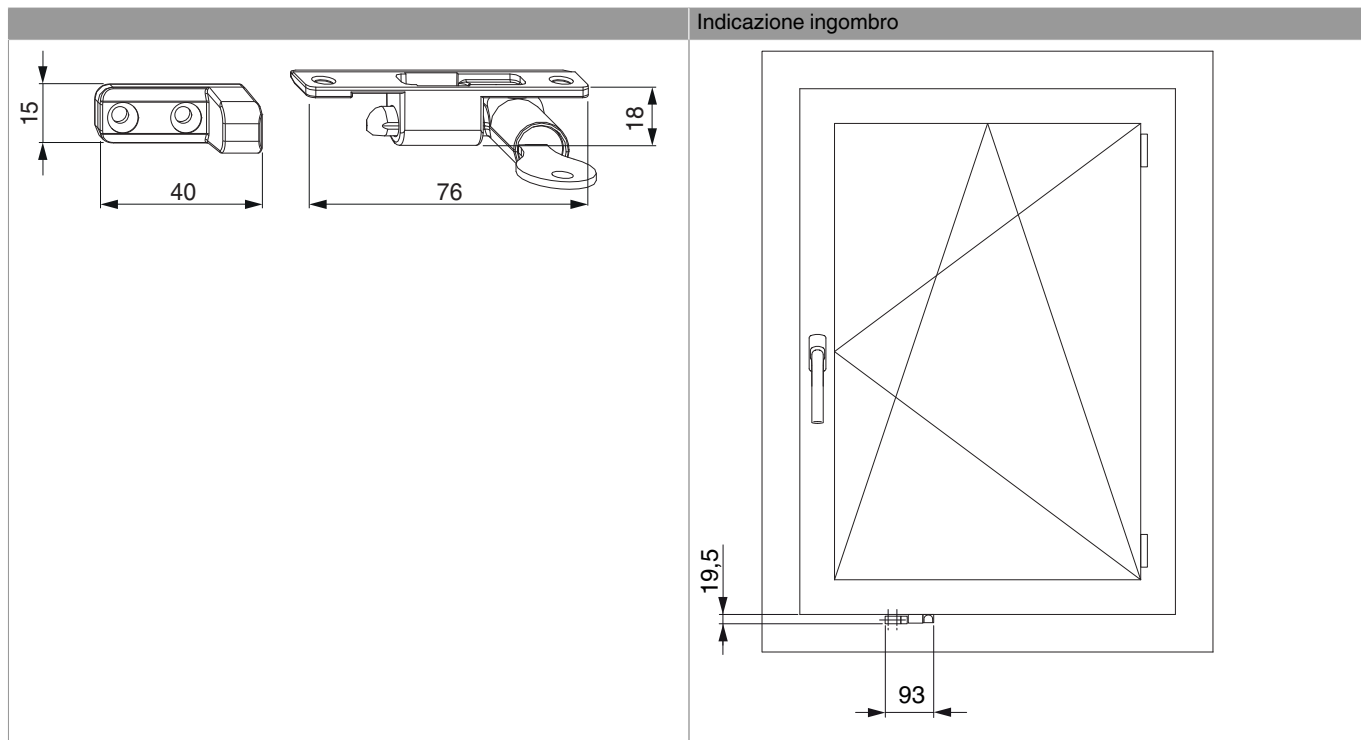
La parte con il catenaccio del blocco di sicurezza viene montato alla battuta del battente.



• Le forature su telaio e anta sono da effettuare con anta agganciata e chiusa.

1. Foratura al telaio
2. Foratura all'anta

Indicazioni delle quote



Montaggio

