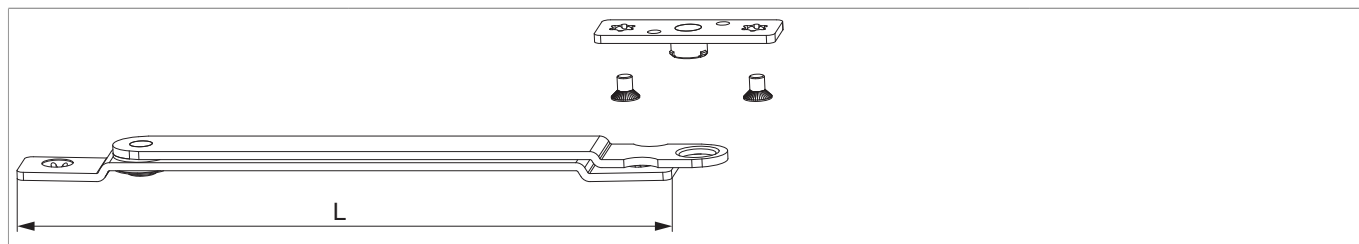




101517 - Delimitatore d'apertura battuta liscia legno L=176 argento

Disegni tecnici



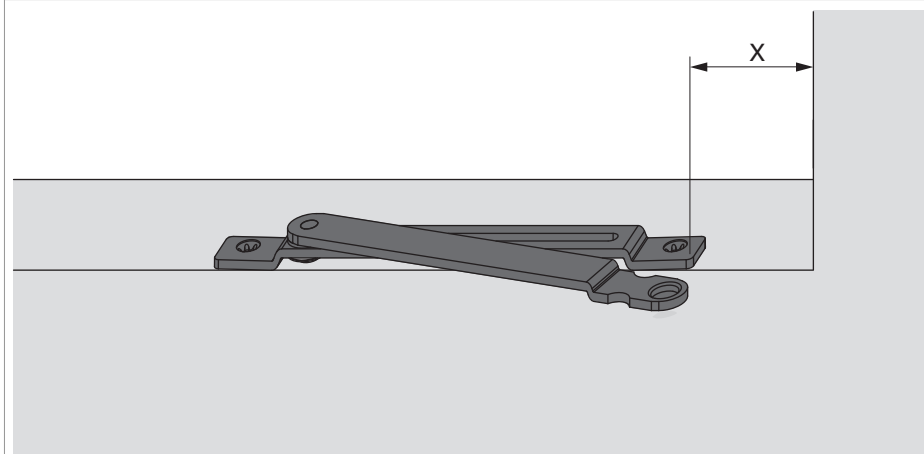
| | | L | | | | Nº |
|---------|--|-----|-------------|----|----|-------------------------|
| argento | Delimitatore d'apertura battuta liscia legno | 176 | 260 - 1.300 | 80 | 20 | 101517 ^{1) 2)} |

¹⁾ In combinazione con movimento angolare orizzontale il campo d'applicazione si aumenta di 250 mm.

²⁾ Non utilizzabile in combinazione con angolo cerniera per cava senza fissaggio battuta.

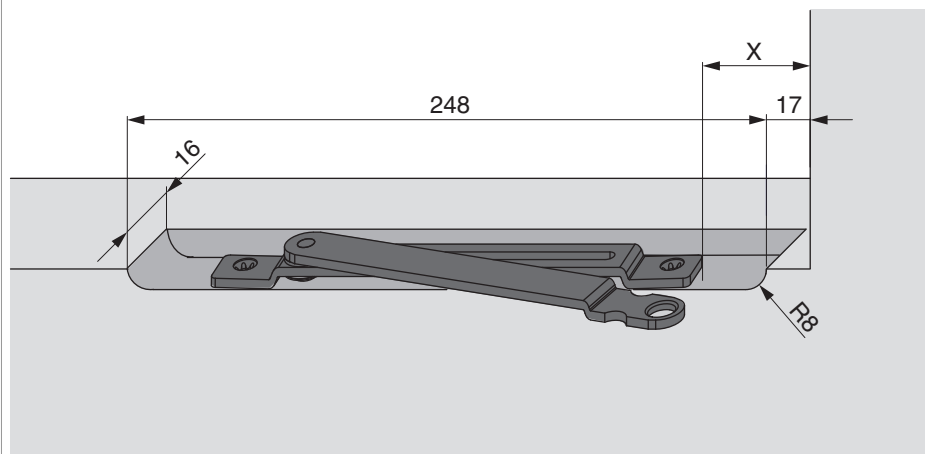
Montaggio al telaio

A12



- Montare il delimitatore d'apertura davanti a filo.
- Fori vite all'indietro.

A4

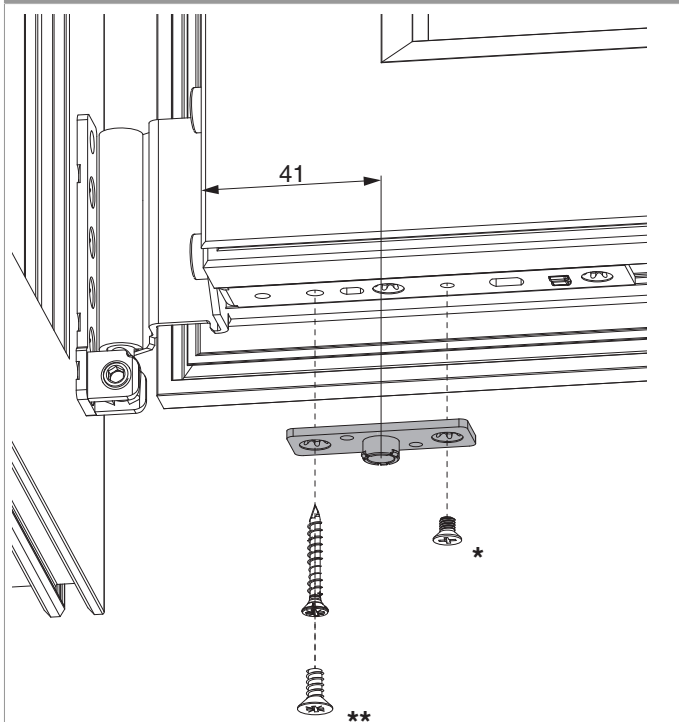


- Montare il delimitatore d'apertura davanti a filo.
- Fori vite all'indietro.

| Aria | X | |
|---------------------------------|--------------------|---------------------|
| | con apertura a 90° | con apertura a 110° |
| Aria 12 mm | 87 mm | 63 mm |
| Aria 4 mm | 79 mm | 55 mm |
| Ferramenta semiscomparsa | 107 mm | 83 mm |

Montaggio all'anta

Montaggio con angolo cerniera per cava



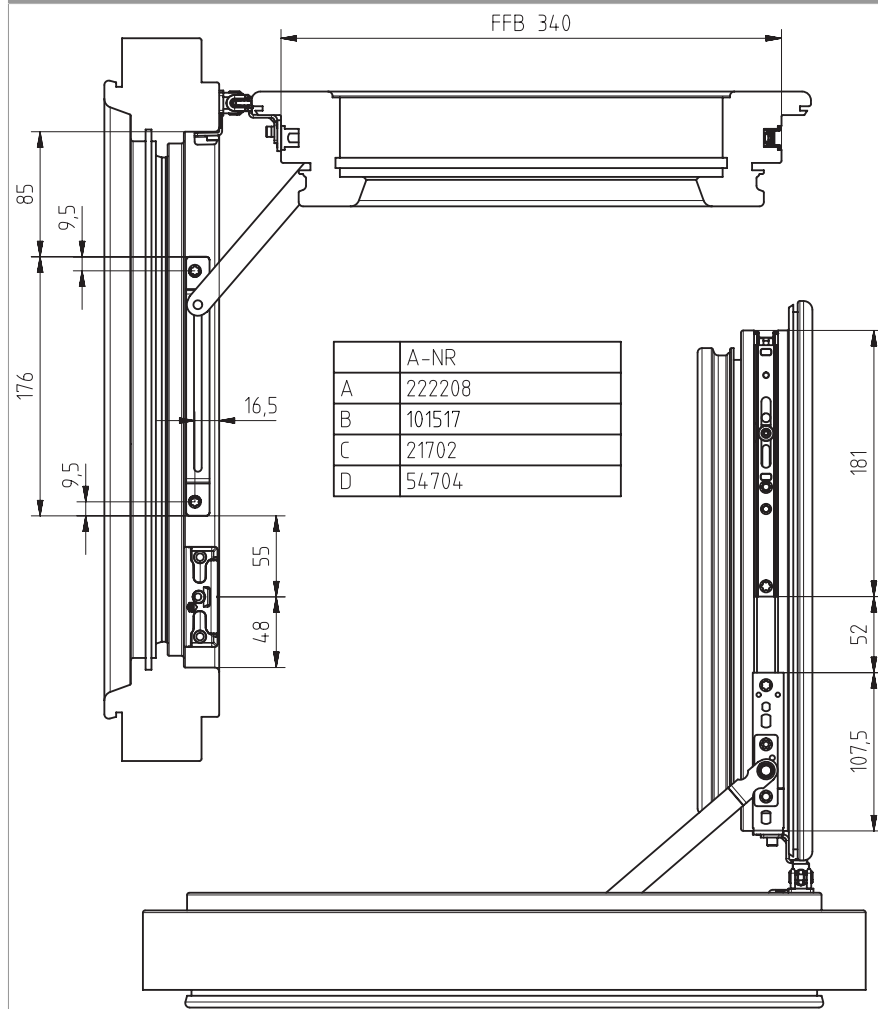
in appoggio/DT/PVC

* con vite M4

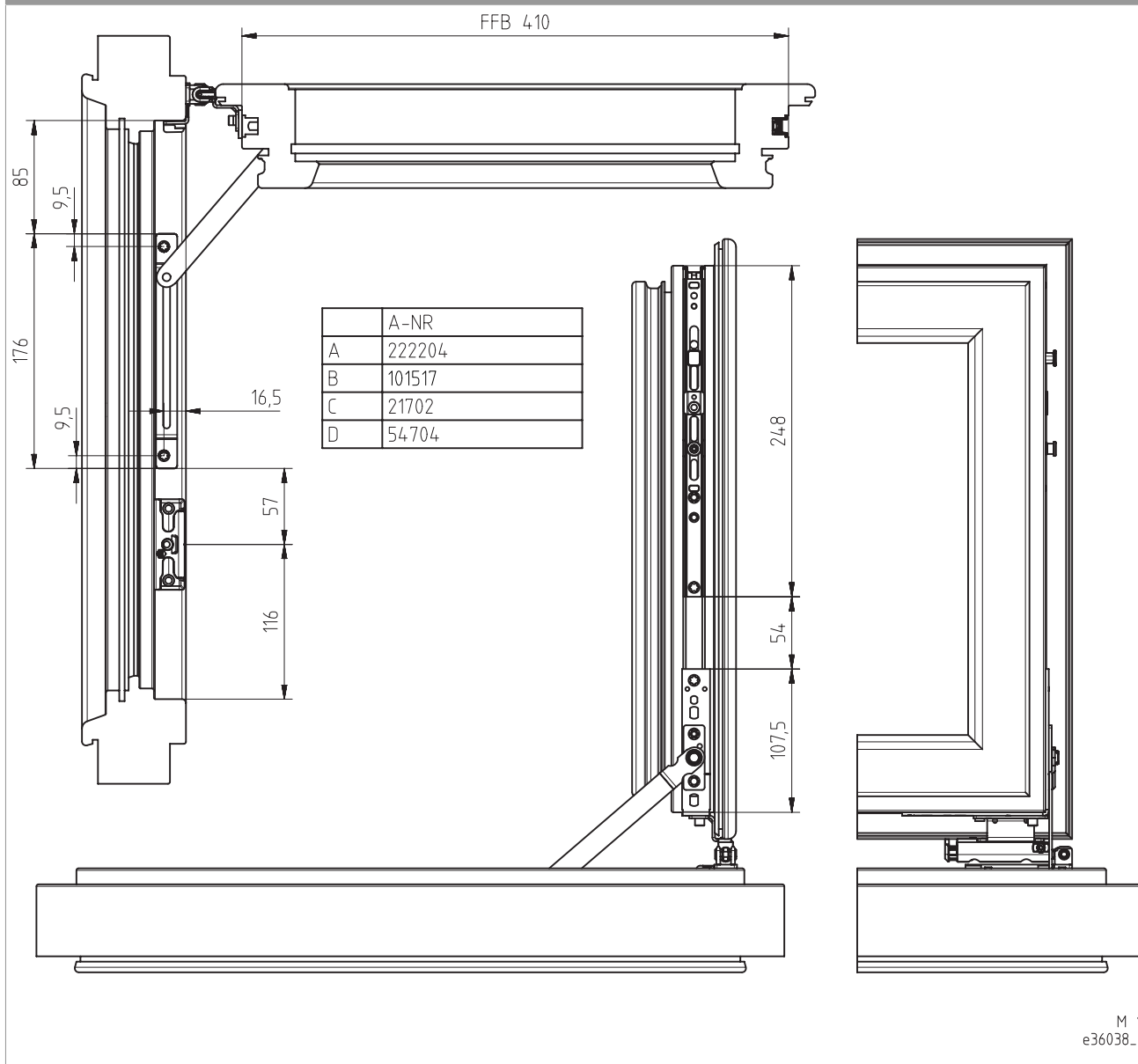
** per finestre ad arco e finestre a trapezio usare la vite M5 (cod. 101655) invece della vite standard per montaggio ferramenta.

Disegno di montaggio

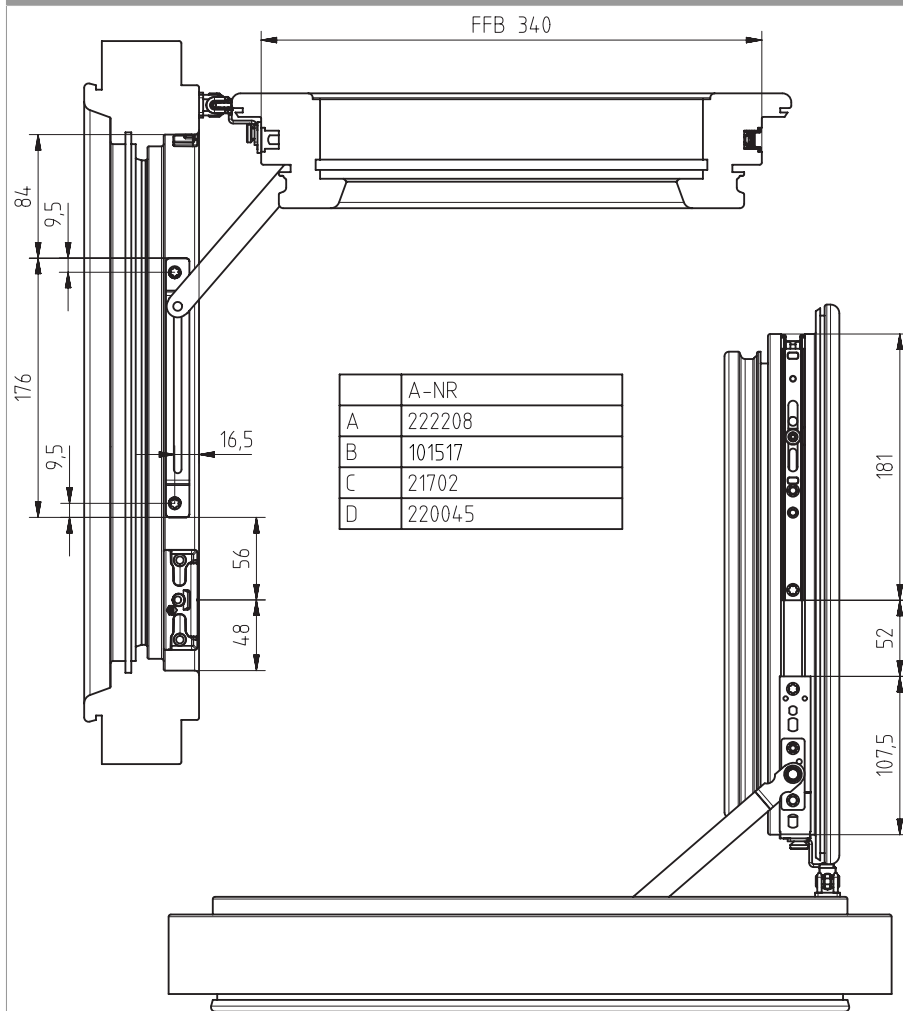
Per profili in legno (angolo cerniera in appoggio)



Per profili in legno (con bilanciere, angolo cerniera in appoggio)

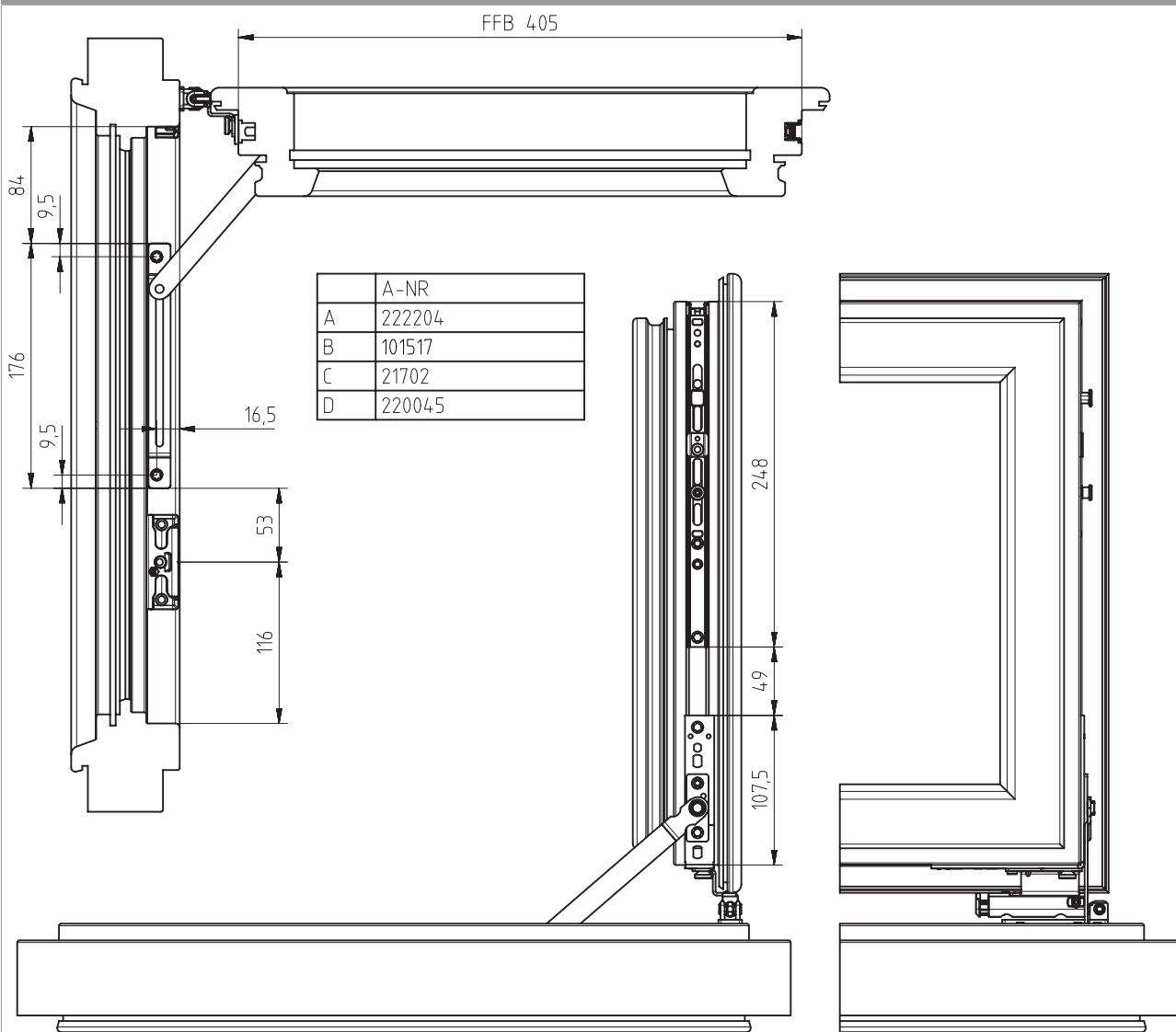


Per profili in legno (con angolo cerniera doppia tazza)



M 15
e36038_4a

Per profili in legno (con bilanciere, angolo cerniera doppia tazza)



M 15
e36038_4b

Legenda

| | Cod. |
|-----|-------------------------|
| A | Movimento angolare |
| B | Delimitatore d'apertura |
| a C | Piastrina di fissaggio |
| D | Angolo cerniera |



Pulire la ferramenta da eventuali residui di sporco di cantiere e lubrificare!