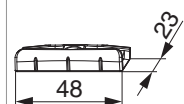




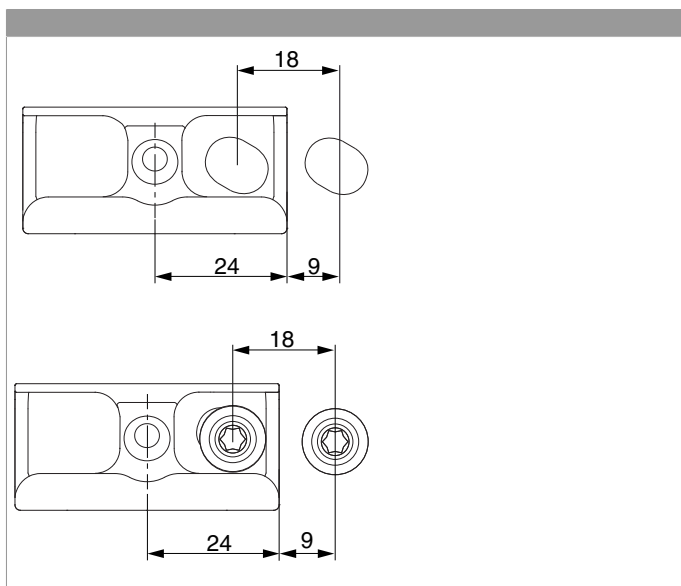
362812 - Scontro nottolino senza anello di rinforzo PB 24 mm scost. 13 mm con vite inclinata argento

Disegni tecnici



					N°
argento		Scontro nottolino PB 24 mm scost. 13 mm senza anello di rinforzo con vite inclinata 9	1	100	362812

Posizionamento degli scontri





Montare i scontri

