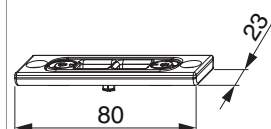




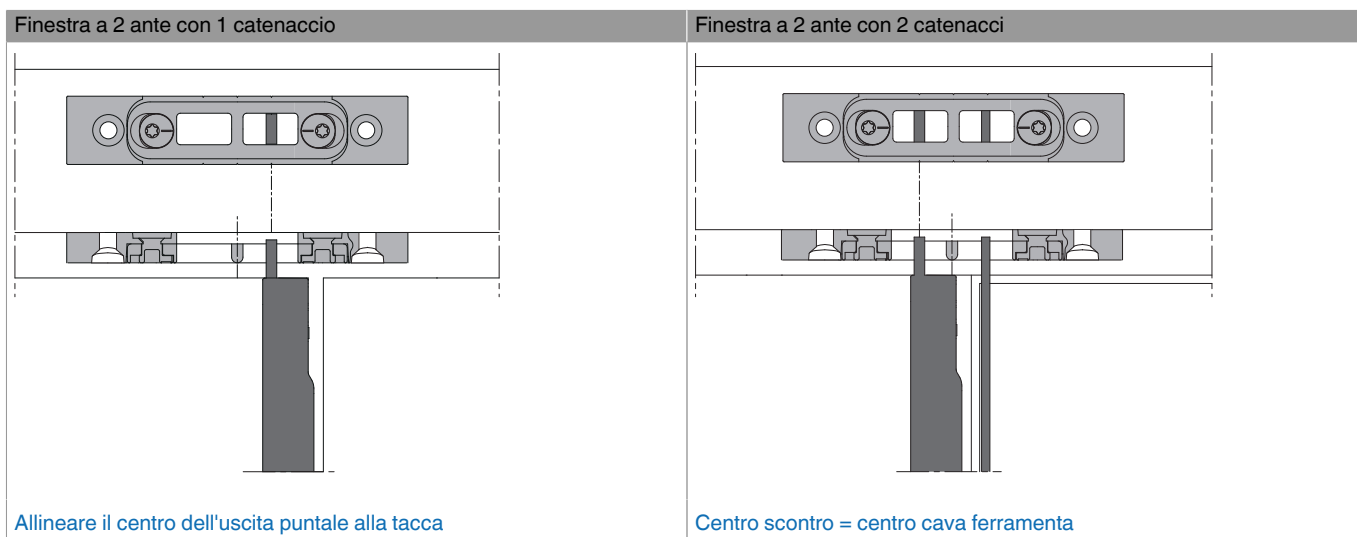
207368 - Scontro catenaccio con perno di posizionamento 12x3 mm PB 24 mm scost. 13 mm 2 fori argento

Disegni tecnici

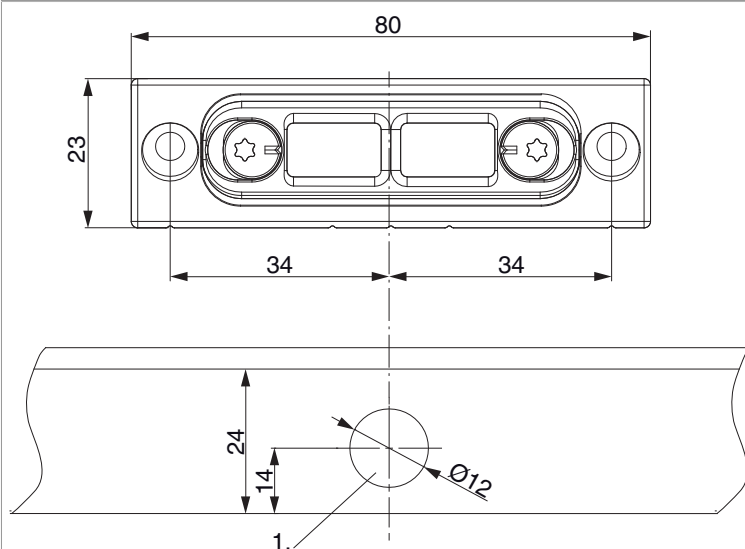


		L	B	H		Nº
argento	2 fori	80	23	6,5	100	207368

Posizionamento degli scontri



Schema di foratura



1. Profondità foratura 4 mm

Regolazione pressione

sullo scontro

