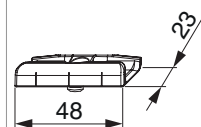




356961 - Scontro nottolino con perno di posizionamento 12x3 mm PB 24 mm scost. 13 mm con vite inclinata argento

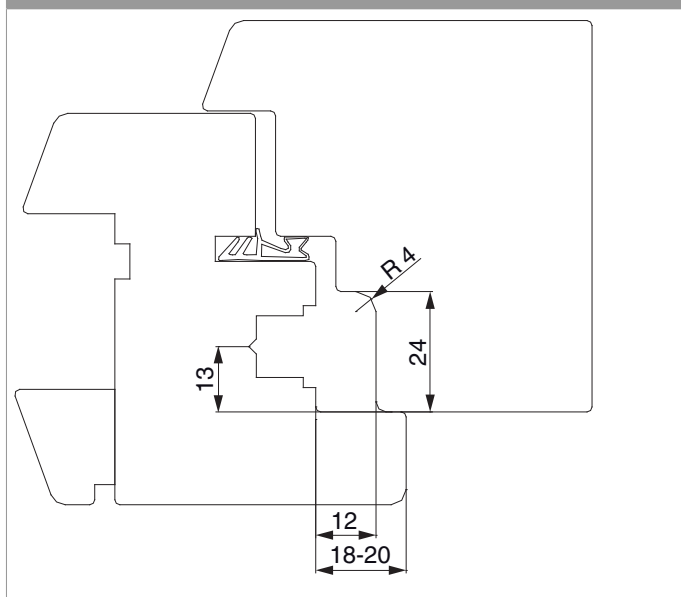
Disegni tecnici



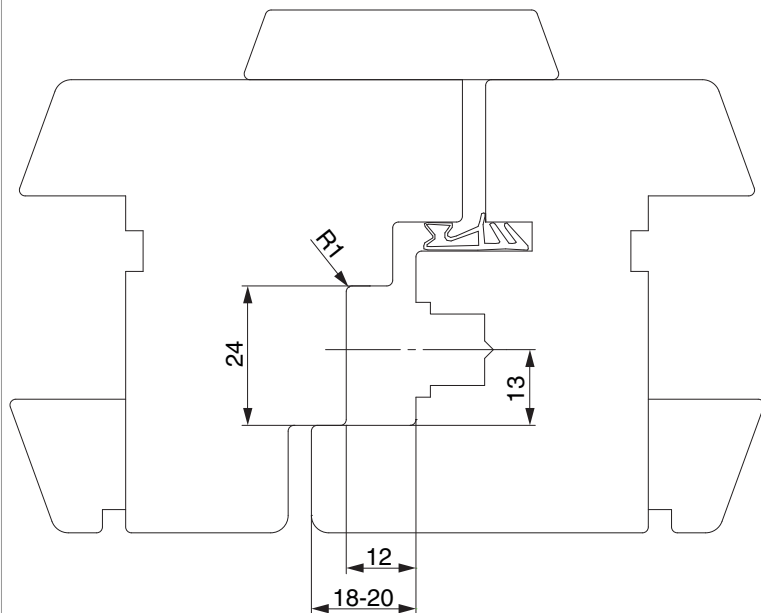
		L	B	H		Nº
argento	con vite inclinata	48	23	9	200	356961

Sezioni profilo

A12 PB24 - 1 anta



A12 PB24 - 2 ante



Utilizzo di catenaccio

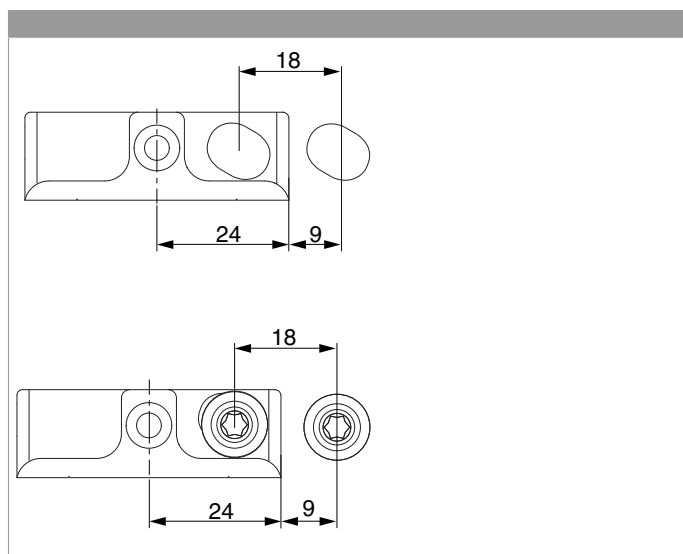
Catenaccio superiore battuta liscia argento

Catenaccio inferiore battuta liscia argento

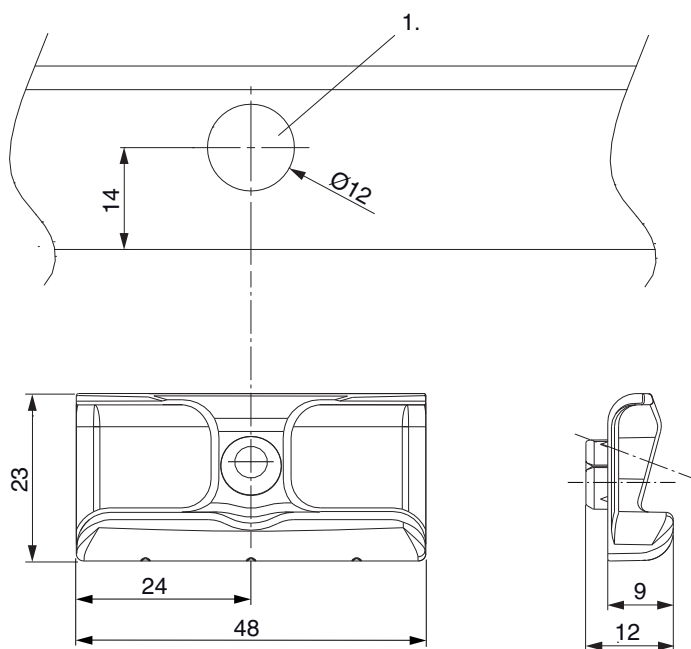
Raggio nella battuta max. 1 mm

L'utilizzo degli scontri A12 battuta liscia, profondità battuta 20 mm. Raggio sul fondo battuta = 1 mm.

Posizionamento degli scontri



Schema di foratura



1. Profondità foratura 4 mm