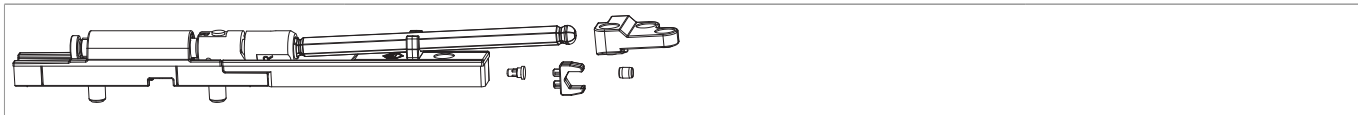




105336 - Asta di sostegno per Multi Power PB24 destro argento

Disegni tecnici



			kg		No
argento	destro	PB24	180	10	105336 ¹⁾

¹⁾ Per serramenti in legno è obbligatorio il montaggio del delimitatore d'apertura MULTI POWER (cod. 103623 per battuta liscia o 103624 per canalino Euronut)! Il montaggio va eseguito secondo le indicazioni del foglio illustrativo (vedi sito www.maico.com)

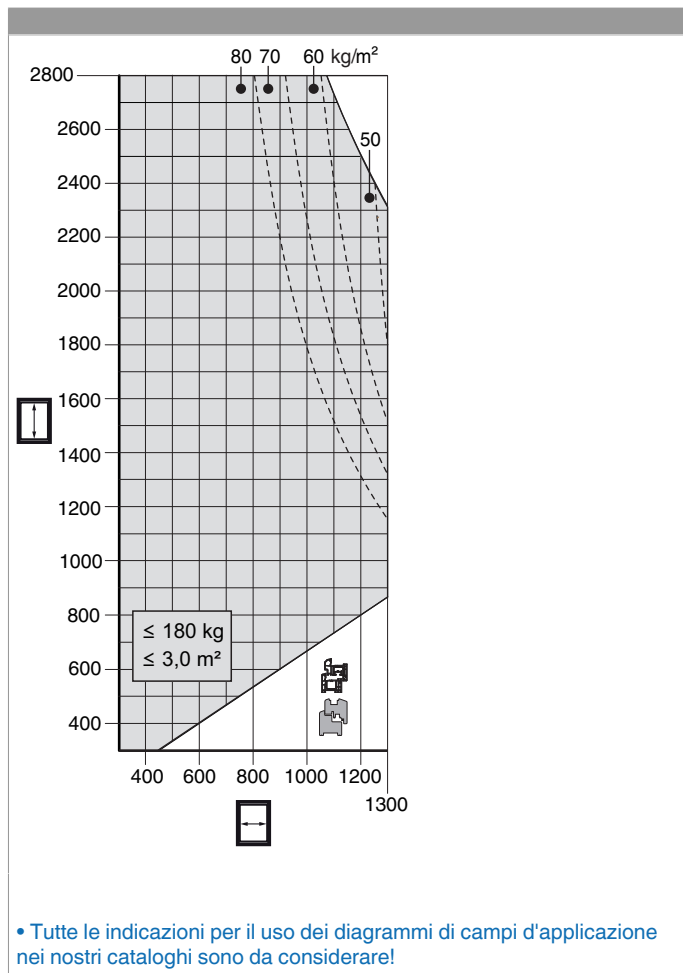
Dime

		No
Dima forature per asta di sostegno	1	228518

Avvertenze d'utilizzo

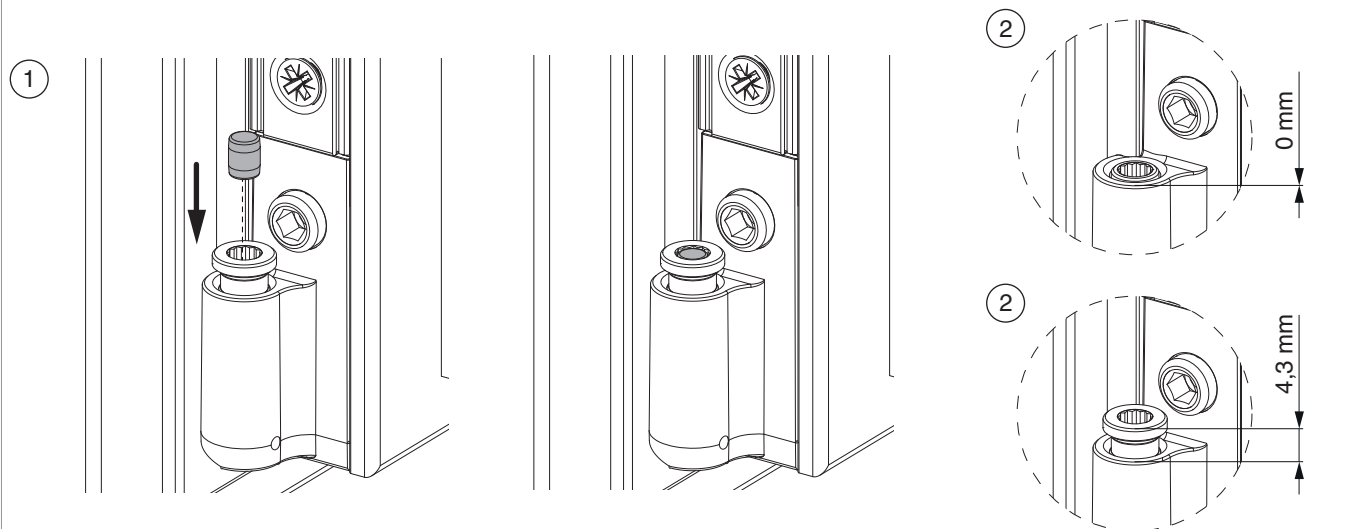
- **Avvertenze d'utilizzo**

Diagrammi dei campi d'applicazione



Preparazione

Montaggio del sigillo

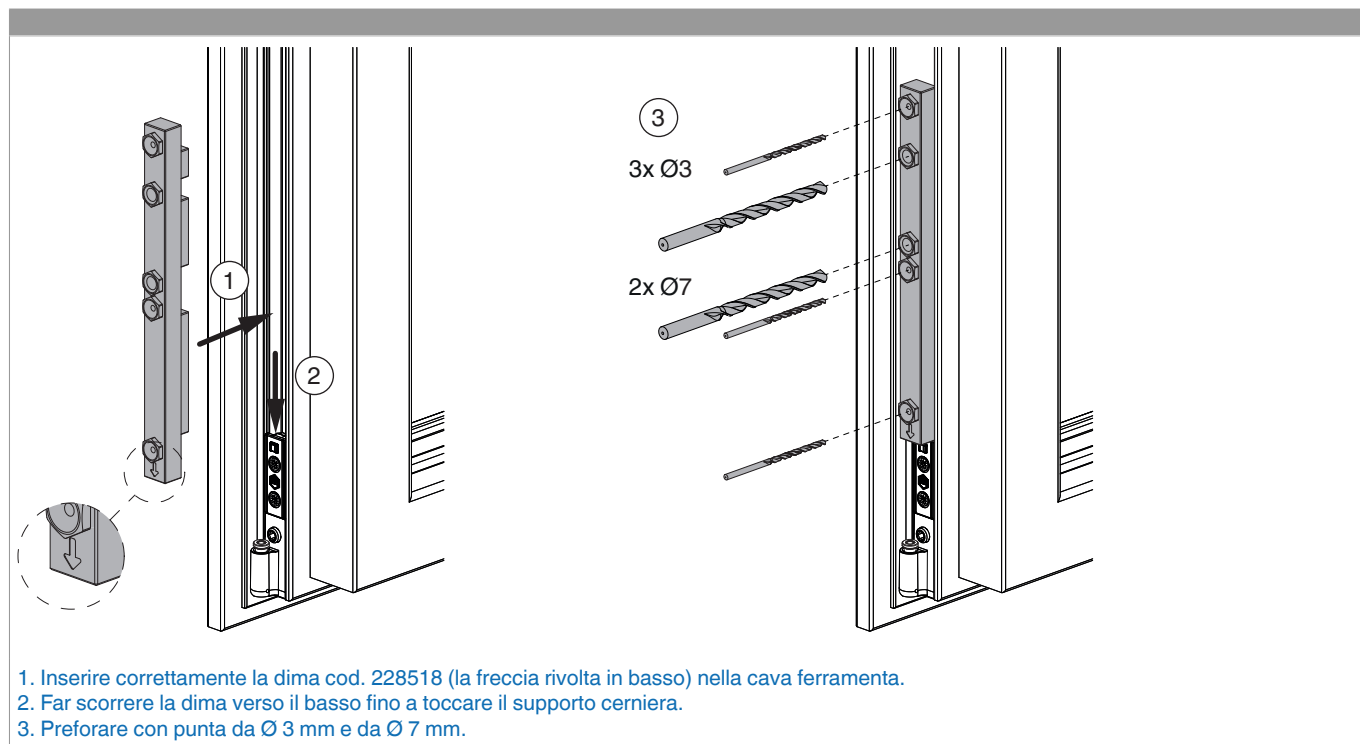


1. Inserire completamente il sigillo nella vite di regolazione in altezza.
2. La vite di regolazione in altezza deve essere in posizione neutrale (così come fornita).



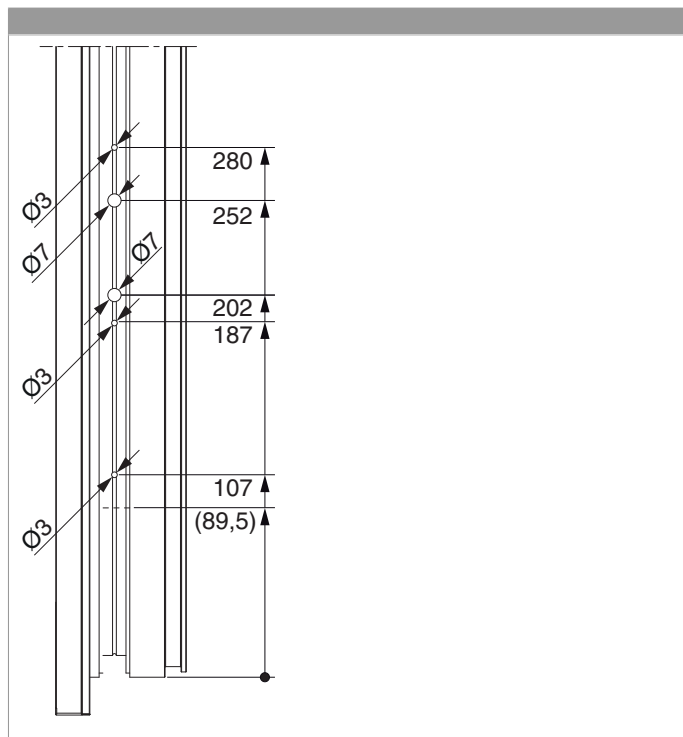
Attenzione!
L'utilizzo del sigillo è obbligatorio!

Foratura con dima



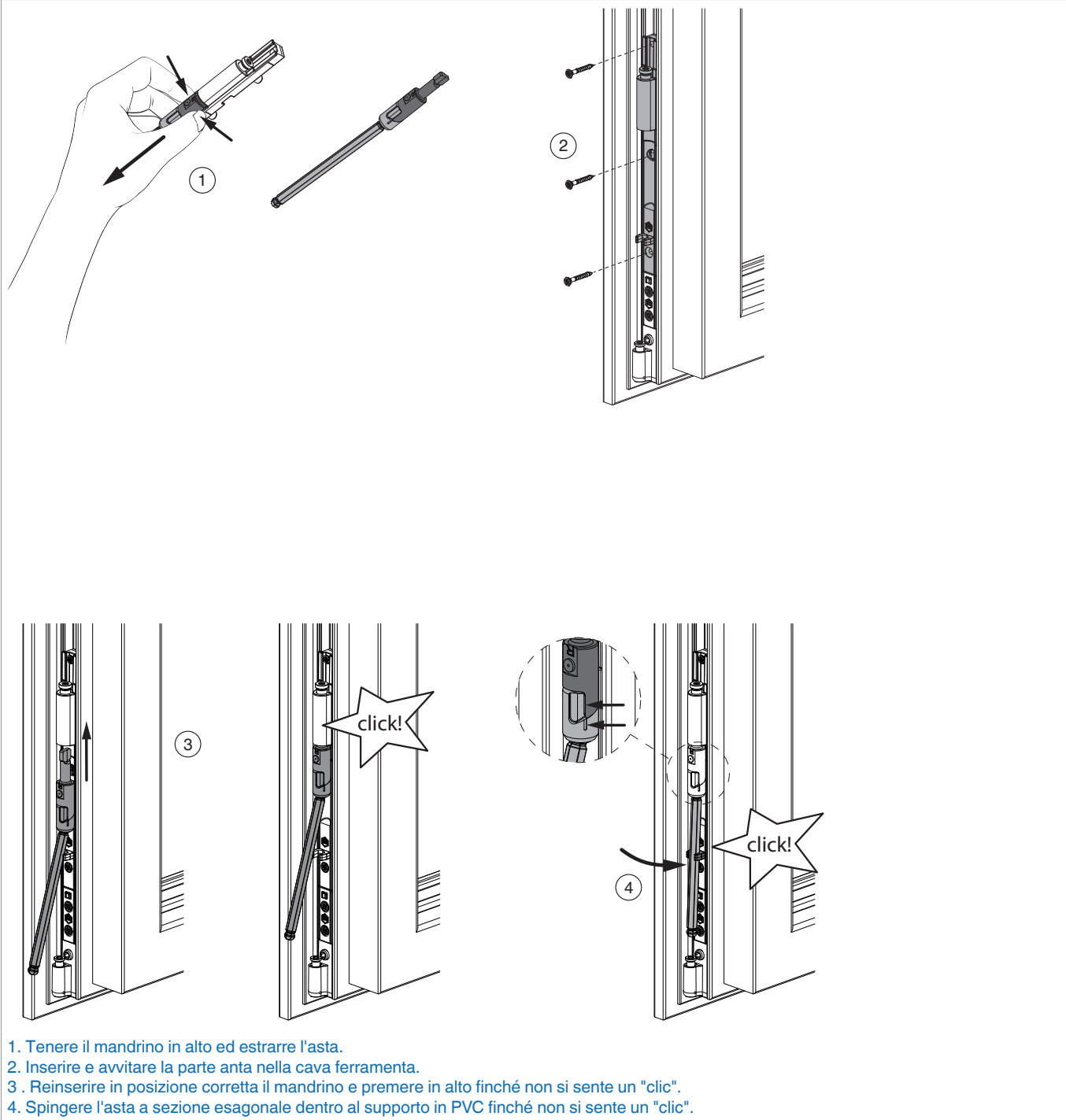
1. Inserire correttamente la dima cod. 228518 (la freccia rivolta in basso) nella cava ferramenta.
2. Far scorrere la dima verso il basso fino a toccare il supporto cerniera.
3. Preforare con punta da $\text{Ø} 3$ mm e da $\text{Ø} 7$ mm.

Schema foro e avvitamento



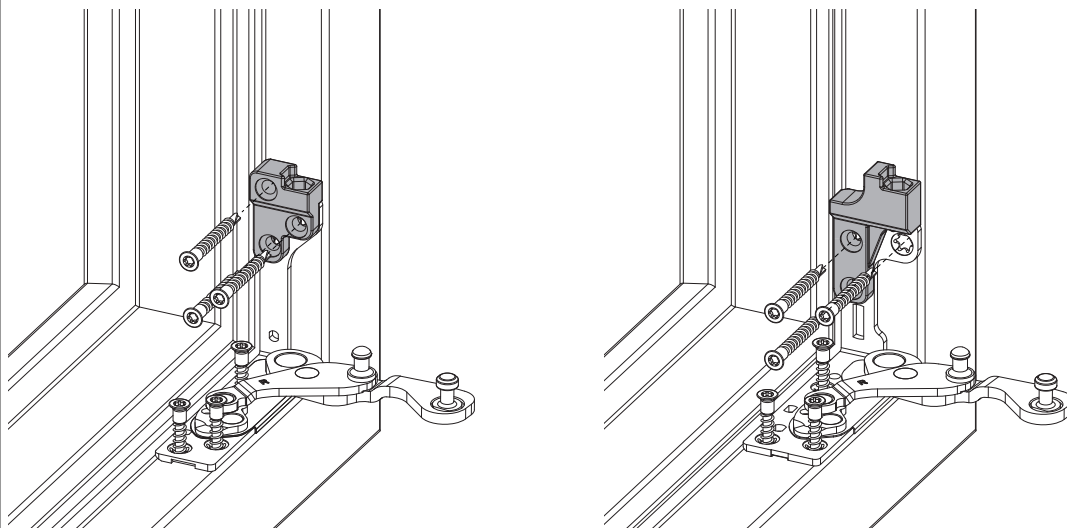
Montaggio

Asta di sostegno parte anta



1. Tenere il mandrino in alto ed estrarre l'asta.
2. Inserire e avvitare la parte anta nella cava ferramenta.
3. Reinserrire in posizione corretta il mandrino e premere in alto finché non si sente un "click".
4. Spingere l'asta a sezione esagonale dentro al supporto in PVC finché non si sente un "click".

Sede PB24 o PB30



1. Avvitare la parte orizzontale della cerniera angolare a scomparsa.
2. Posizionare il sistema di supporto in corrispondenza della parte verticale.
3. Avvitare la cerniera e il sistema di supporto con vite aggiuntiva per supporto ferramenta MULTI-POWER Ø 4,5 x 38 mm (cod. 362918 o 367828).



PERICOLO!

Pericolo di morte in caso di mancata osservazione delle Istruzioni di lavorazione.

- L'avvitamento dei componenti di supporto deve attenersi alla direttiva TBTK sul fissaggio di elementi portanti di ferramenta (Gütegemeinschaft Schlösser und Beschläge - www.schlossindustrie.de) cioè della norma EN13126-8!
- I valori massimi di peso battente indicato non devono essere superati! Rispettare i campi d'applicazione!

Delimitatore d'apertura (solo legno)

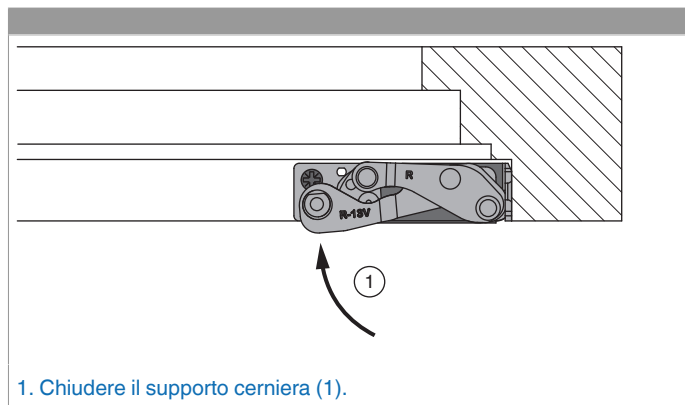
Per serramenti in legno è obbligatorio il montaggio del delimitatore d'apertura MULTI POWER (cod. 103623 per battuta liscia o 103624 per canalino Euronut)! Il montaggio va eseguito secondo le indicazioni del foglio illustrativo (vedi sito www.maico.com)

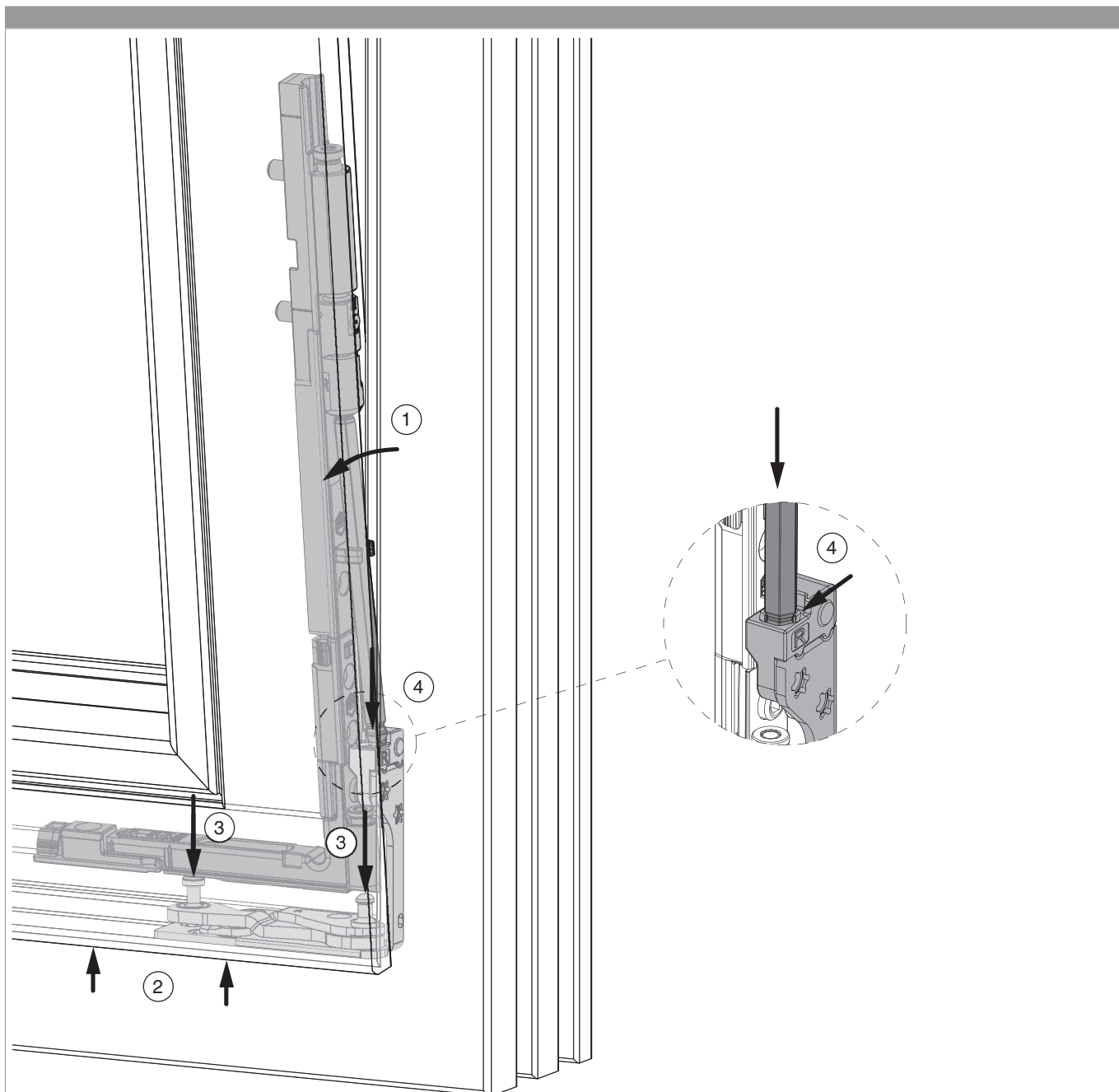


Pericolo!

Per serramenti in legno è obbligatorio il montaggio di un delimitatore d'apertura!

Aggancio dell'anta nel telaio





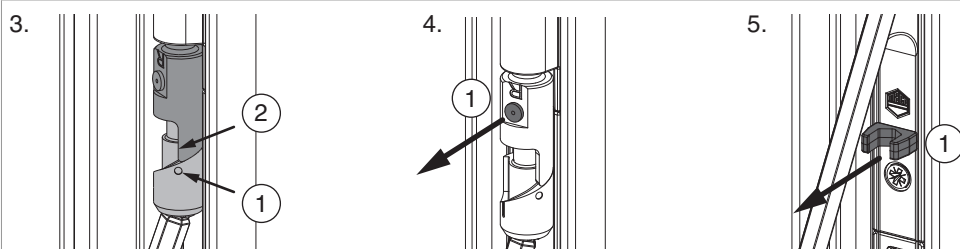
1. Inserire il battente leggermente inclinato a ribalta (1) e parallelo al telaio (2), in entrambi i perni del supporto (3). Grazie al supporto di fissaggio in PVC, l'asta esagonale del supporto si appoggia correttamente in sede (4). Controllare che la testa dell'asta esagonale sia posta correttamente in sede!

2. Aprire il battente a 90° (sbloccaggio dal posizionamento centrale del sistema di sostegno) e collegare il braccio forbice con il frontale forbice.



Pericolo!

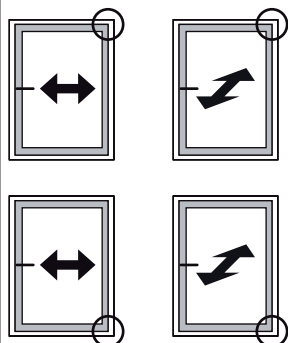
Rispettare il peso anta! Il peso dell'anta deve essere sostenuto dai montatori fino al corretto inserimento dell'anta nel telaio!



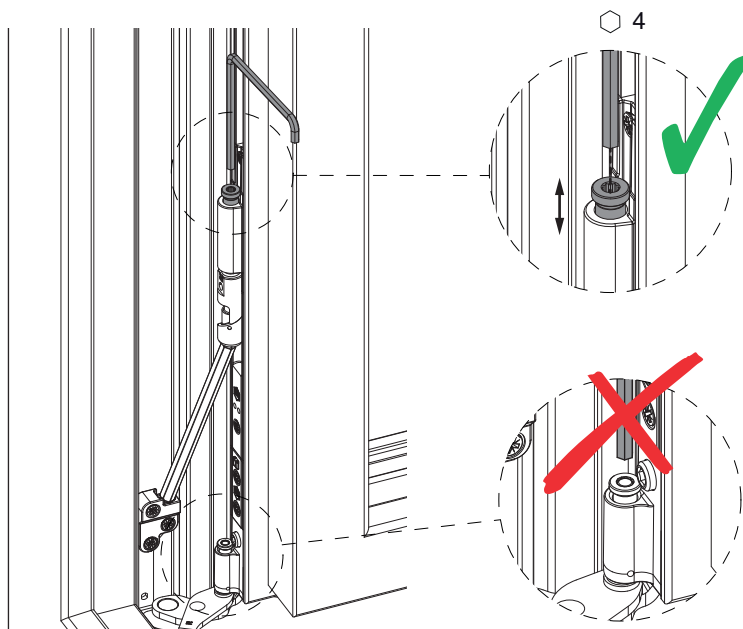
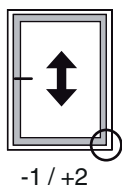
3. Controllare la sede del mandrino. Con l'anta aperta a 90°, la tacca (1) deve essere allineata allo spigolo (2).
4. Togliere il perno di fissaggio in plastica (1). Se è cascato da sé, controllare la battuta e la cerniera e rimuoverlo.
5. Rimuovere il supporto di fissaggio in PVC (1).
6. Controllare l'aria inferiore orizzontale e nel caso impostarla a 12,5 mm. Per la regolazione in altezza, vedi la pagina successiva.

Regolazioni

Regolazione laterale e regolazione della pressione



Regolazione altezza



• vedi istruzione di montaggio
MULTI POWER (cod. 758132)

Per serramenti in legno è obbligatorio il montaggio del delimitatore d'apertura MULTI POWER (cod. 103623 per battuta liscia o 103624 per canalino Euronut)! Il montaggio va eseguito secondo le indicazioni del foglio illustrativo (vedi sito www.maico.com)



Attenzione!

La regolazione è possibile solamente sul meccanismo di sostegno e non sull'angolo cerniera!