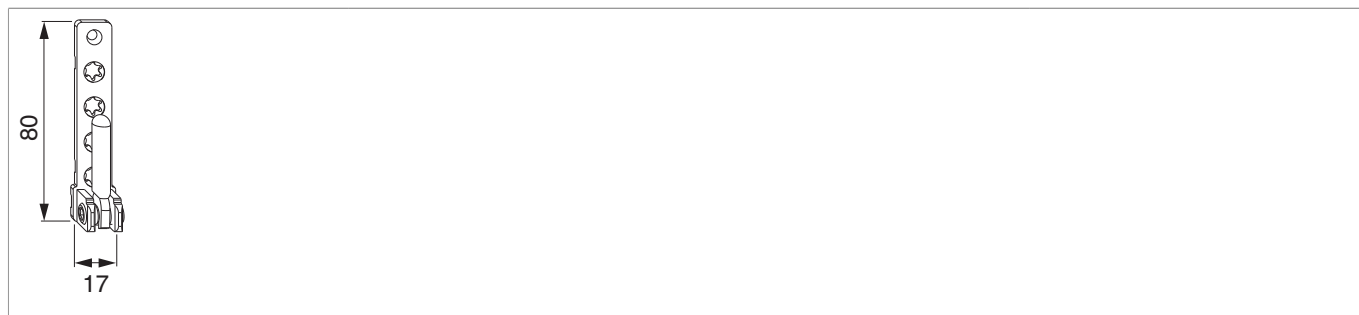





52485 - Supporto cerniera PVC con perni corti 3 mm D=7 mm argento

Disegni tecnici



					No
argento	con perni corti 3 mm D=7 mm	4	100	100	52485

Dime

					No
Dima forature supporto cerniera e supporto forbice	PVC		con perni D=7mm	1	21694¹⁾
Dima forature supporto cerniera e supporto forbice	PVC	autobloccante	con perni D=7mm	1	28597¹⁾

¹⁾ Pezzi di ricambio e pezzi singoli ottenibili.

Matrice - Supporto cerniera / angolo cerniera

Supporto cerniera / Angolo cerniera	Supporto cerniera con perni di posizionamento Ø 3 mm 52483	Supporto cerniera con perni corti 3 mm, Ø 7 mm 52485	Supporto cerniera con perni lunghi 12/23 mm Ø 7 mm
Angolo cerniera PVC con perni di posizionamento Ø 3 mm 52478	100 kg max. 2,4 m ²	100 kg max. 2,4 m ²	100 kg max. 2,4 m ²
Angolo cerniera PVC con perni Ø 5 mm 52479	100 kg max. 3,0 m ²	100 kg max. 3,0 m ²	120 kg max. 3,0 m ²
Angolo cerniera in appoggio PVC per cava senza fissaggio in battuta	100 kg max. 3,0 m ² *	100 kg max. 3,0 m ² *	120 kg max. 3,0 m ² *

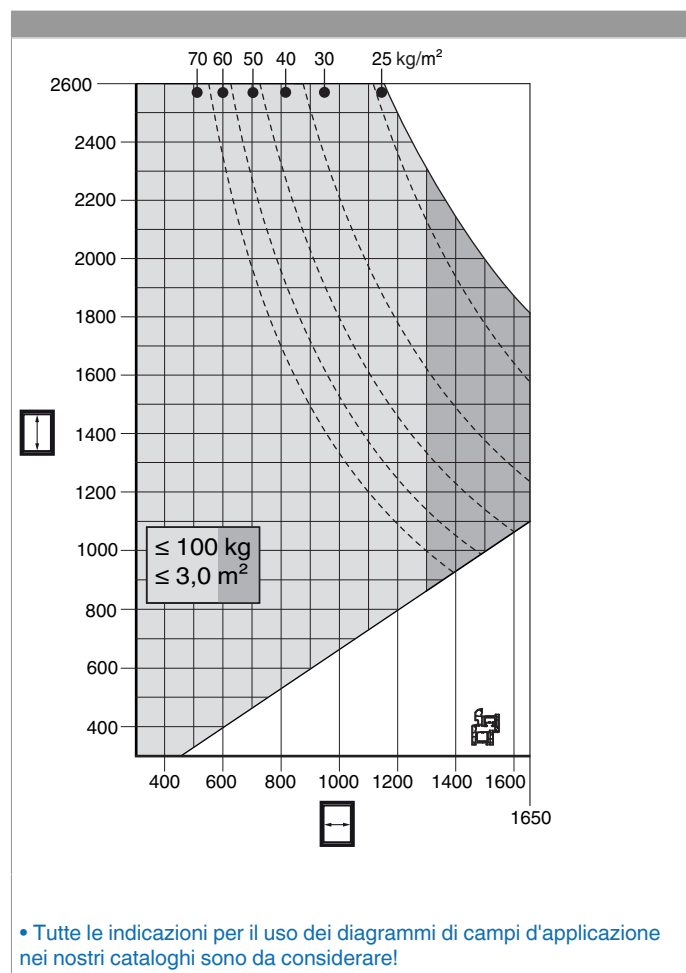
• Possibili combinaizioni di supporti e bandelle cerniere.

* Osservare le limitazioni dei singoli elementi a 80 kg o 2,4 m²!



- Rispettare i campi d'applicazione!
- Il particolare con la portata minore determina il peso massimo dell'anta ed il suo diagramma d'applicazione è vincolante per il sistema!

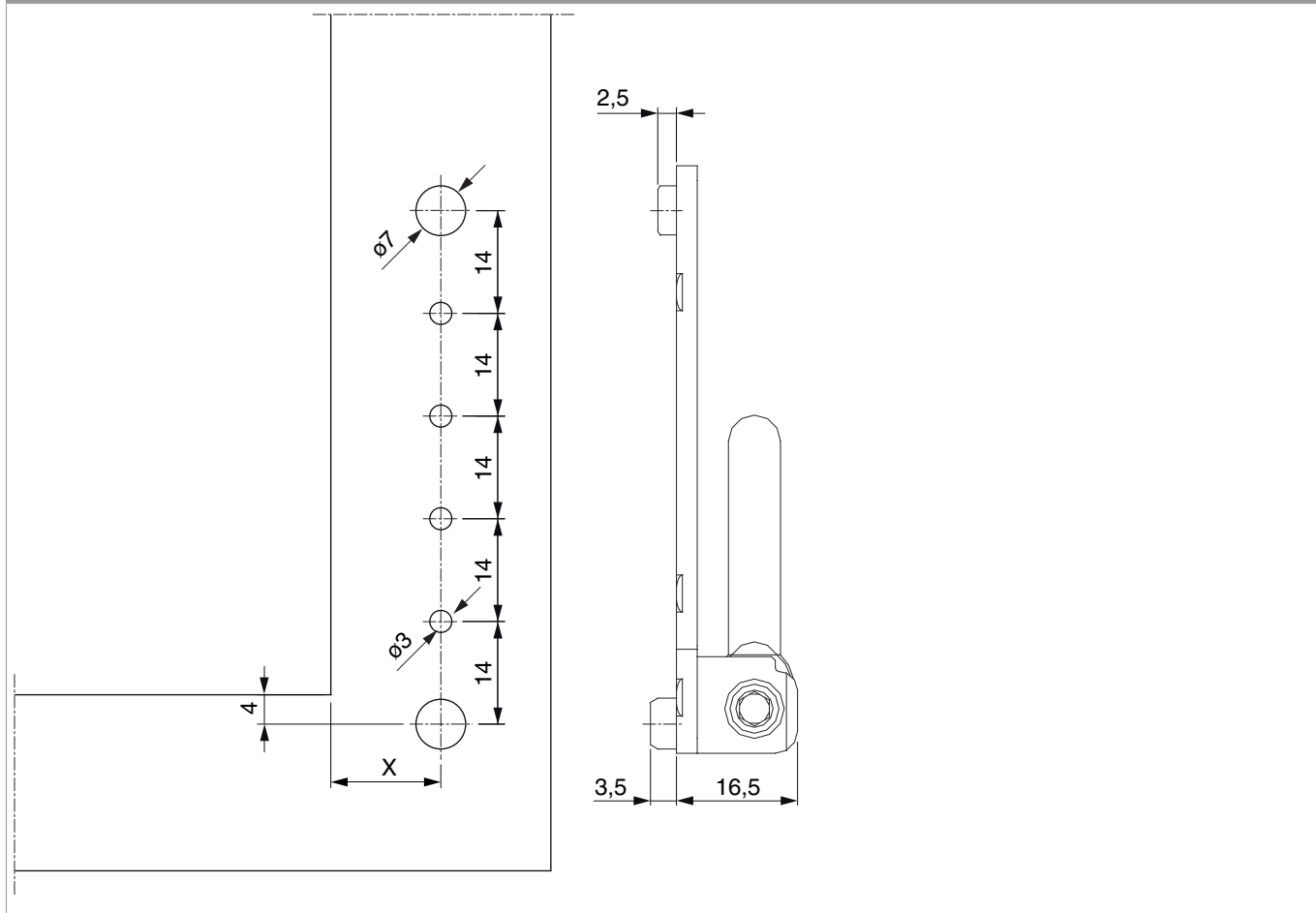
Diagrammi dei campi d'applicazione



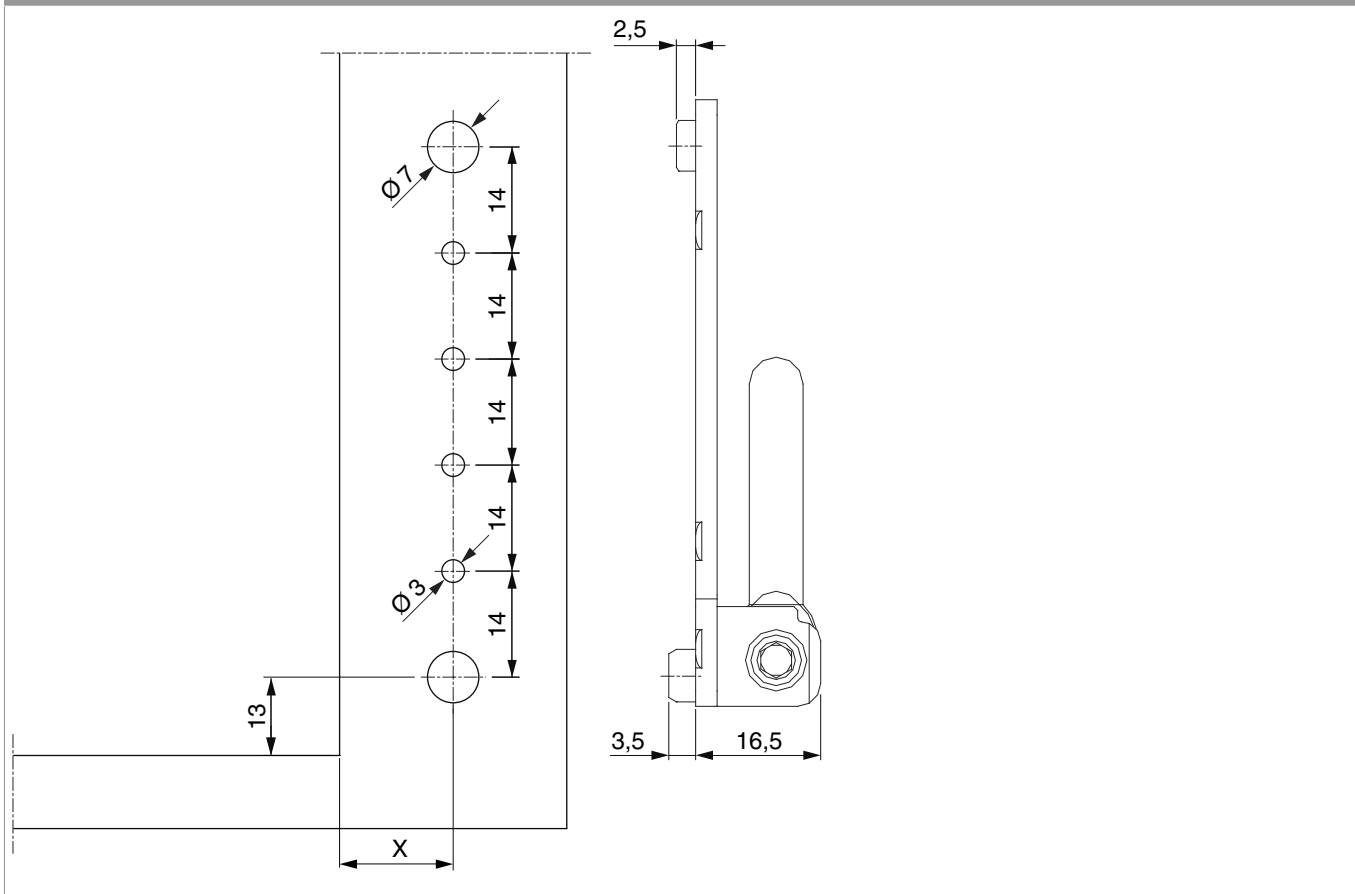


Schema foro e avvitamento

per profilo telaio

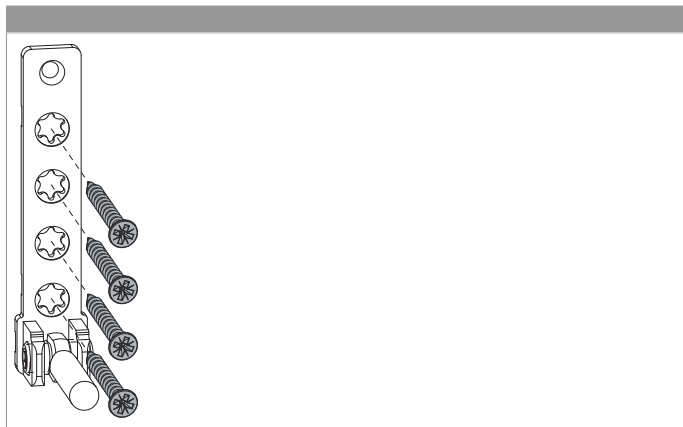


per soglia



	X
AB18	17,5
AB20	19,5
AB22	21,5

Montaggio



- **ATTENZIONE:** Avvitare il supporto cerniera solo dopo il montaggio degli scontri, altrimenti non è più possibile posizionare le dime.

- Montare il supporto cerniera alloggiando i perni nei fori e avvitare con 4 viti. Le viti devono fissarsi nel profilo di rinforzo!
- Con peso anta maggiore di 100 Kg il perno di supporto deve fissarsi in due pareti del profilo.



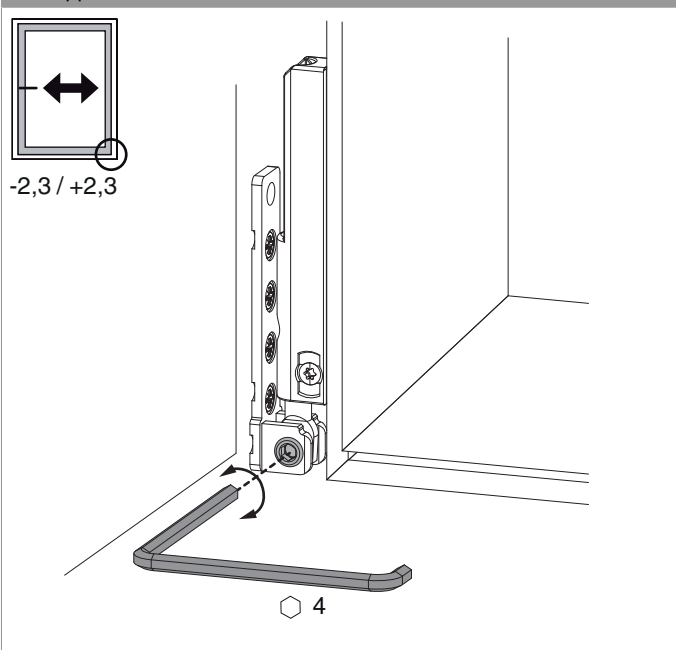
PERICOLO!

Pericolo di morte in caso di mancata osservazione delle Istruzioni di lavorazione.

- L'avvitamento dei componenti di supporto deve attenersi alla direttiva TBTK sul fissaggio di elementi portanti di ferramenta (Gütegemeinschaft Schlösser und Beschläge - www.schlossindustrie.de) cioè della norma EN13126-8!
- I valori massimi di peso battente indicato non devono essere superati! Rispettare i campi d'applicazione!

Regolazione laterale

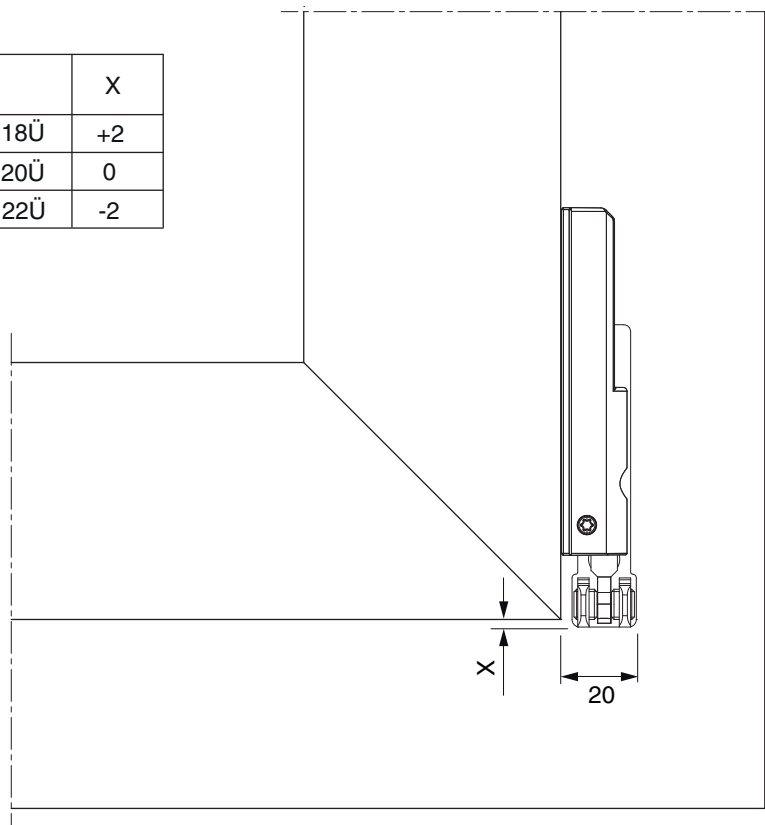
nel supporto cerniera





Indicazione ingombro

	X
18Ü	+2
20Ü	0
22Ü	-2



Con l'utilizzo delle coperture lo spazio libero si riduce di 1 mm.