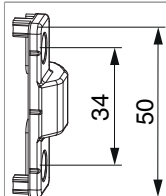




362280 - Cerniera centrale a scomparsa PVC parte telaio argento

Disegni tecnici

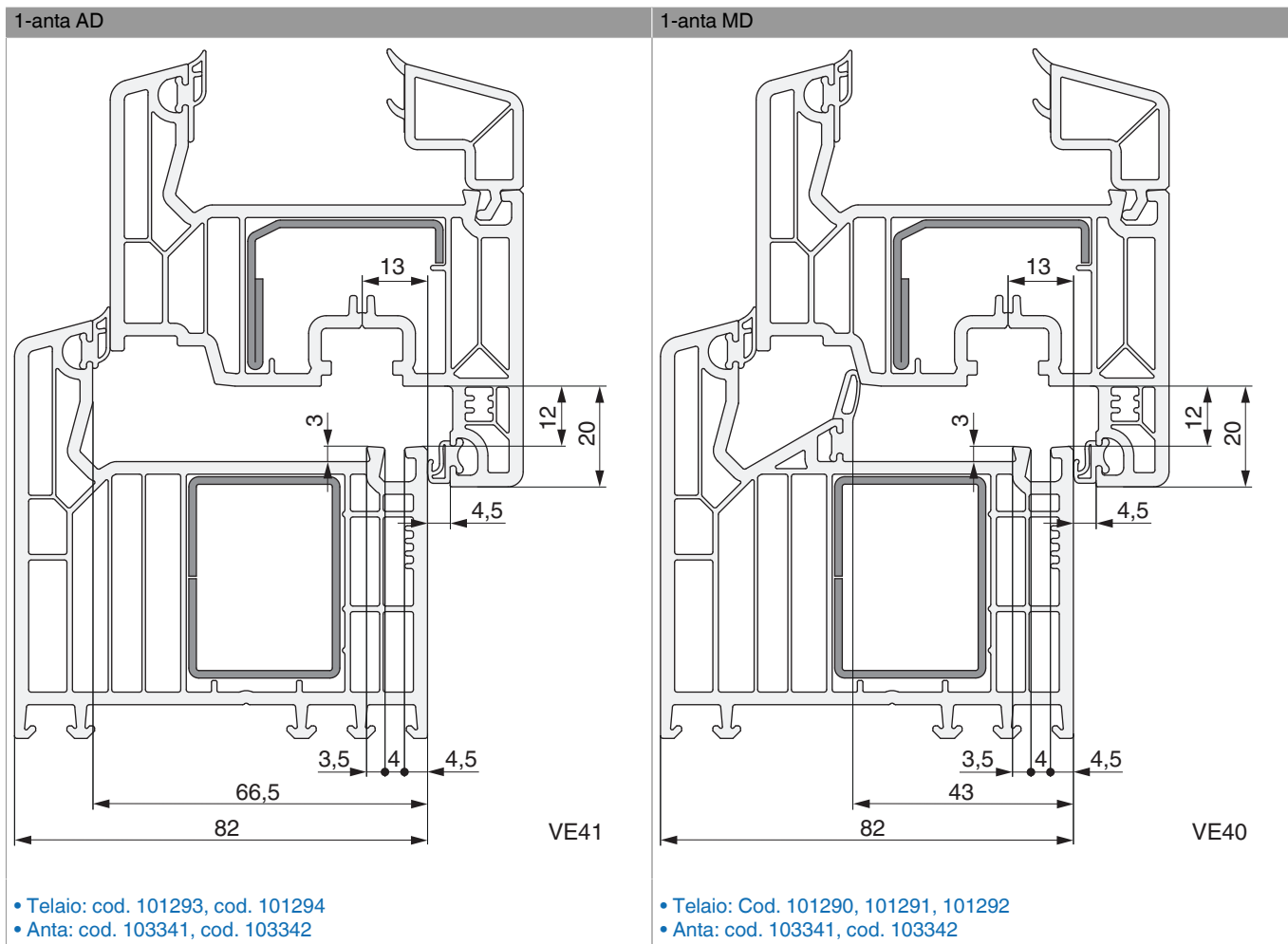


		L	B	H		Nº
.						
.						
.						
.						
argento	Cerniera centrale a scomparsa PVC parte telaio				100	362280
.						

Avvertenze d'utilizzo

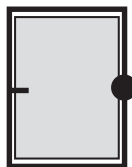
- Tutti i disegni di costruzione sono validi solo per le indicazioni a seguire.
- Solamente questa specifica situazione di montaggio è stata testata da noi.
- A queste informazioni non possono fare seguito azioni legali.
- I nostri collaboratori sono a disposizione per eventuali domande o chiarimenti.

Sezioni profilo



Posizioni possibili di montaggio

lateralmente centrale

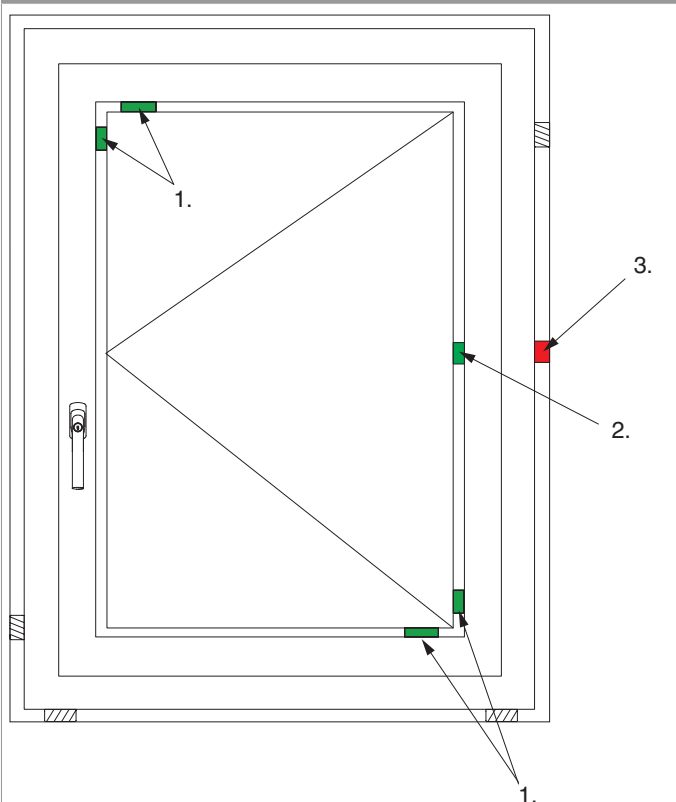


Campi d'applicazione finestre in PVC

Distanza degli elementi di chiusura	HBB	Quantità
800	800-1600	1x
	1601-2400	2x
	2401-2600	3x
700	700-1400	1x
	1401-2100	2x
	2101-2600	3x

Montaggio

Tassellatura del vetro



• **Attenzione:** È necessaria una tassellatura del vetro nella zona della cerniera centrale.

1. Tassello portante

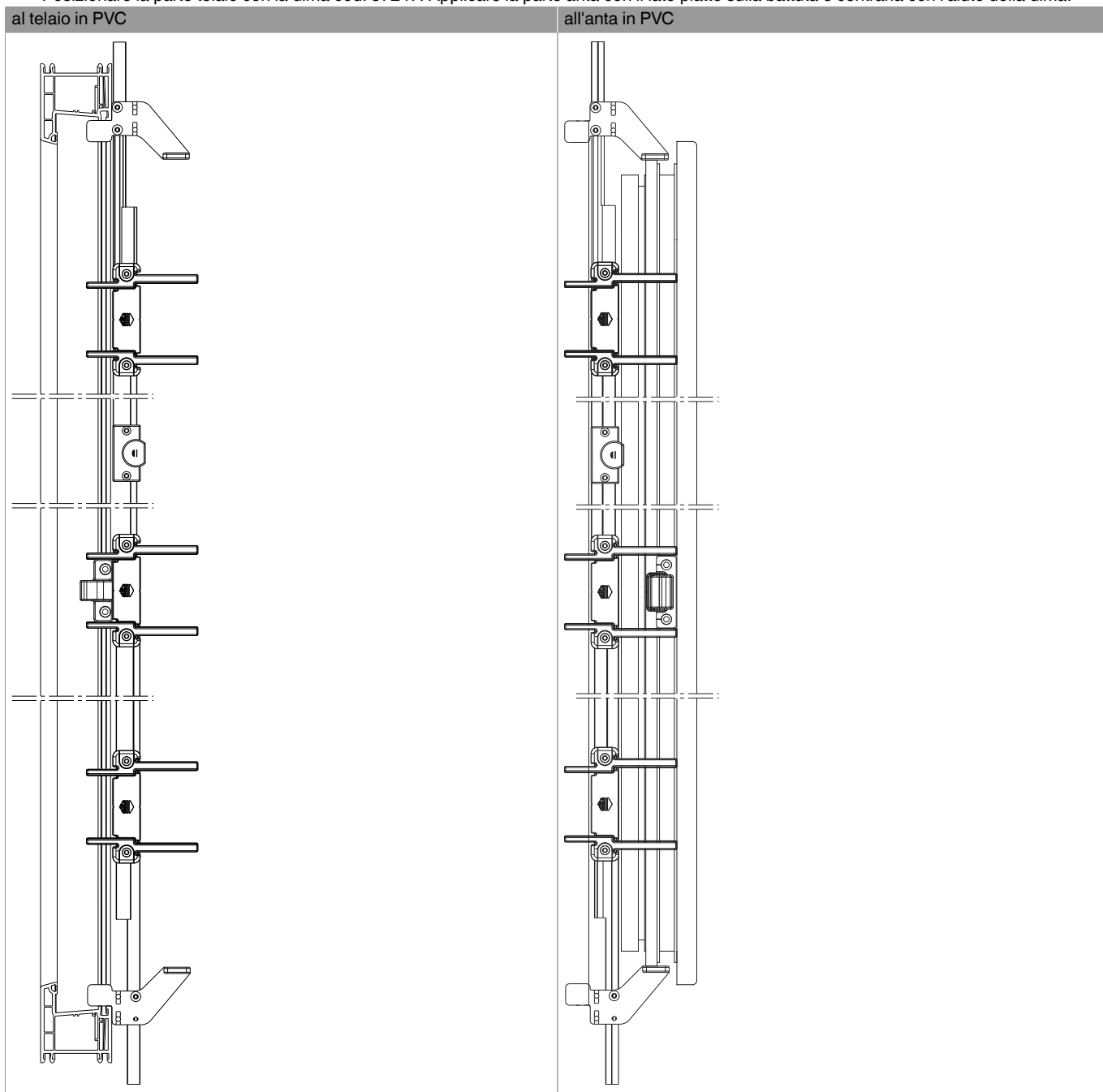
2. Distanziatore vetratura

3. Distanziatore muratura

Avvertenze

- Tenere presenti le direttive relative alle caratteristiche di lavorazione del sistema di infissi utilizzato, ad esempio tassellatura del vetro, distanza degli elementi di chiusura, dimensioni dei componenti, fissaggio alla muratura, ecc.
- Possibilità di costruzione dei serramenti in PVC con classe di sollecitazione C5 (EN 12210), comunque dipendente dal sistema costruttivo dell'infisso.
- Distanza max. degli elementi di chiusura consigliata da Maco per infisso in PVC 800 mm.

- Posizionare la parte telaio con la dima cod. 57247. Applicare la parte anta con il lato piatto sulla battuta e centrarla con l'aiuto della dima.





Avvitamento

