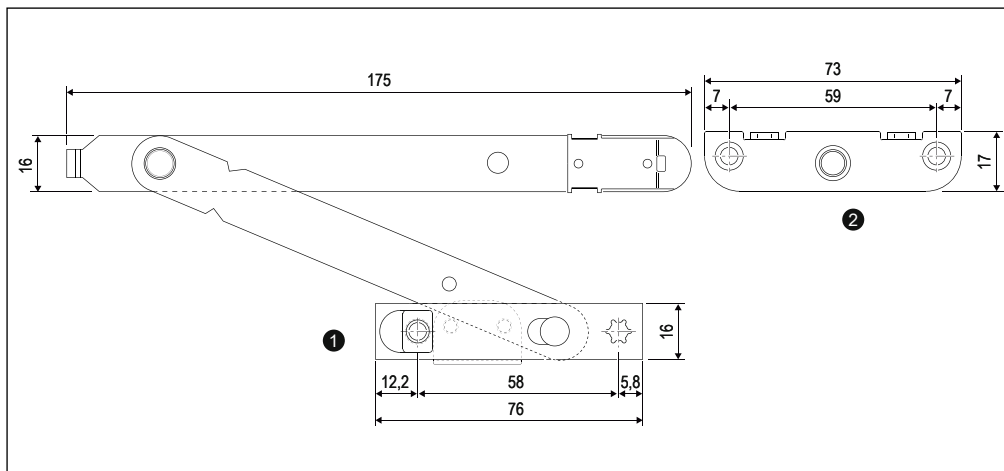
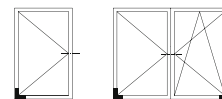
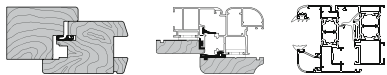


Limitatore di apertura



Descrizione

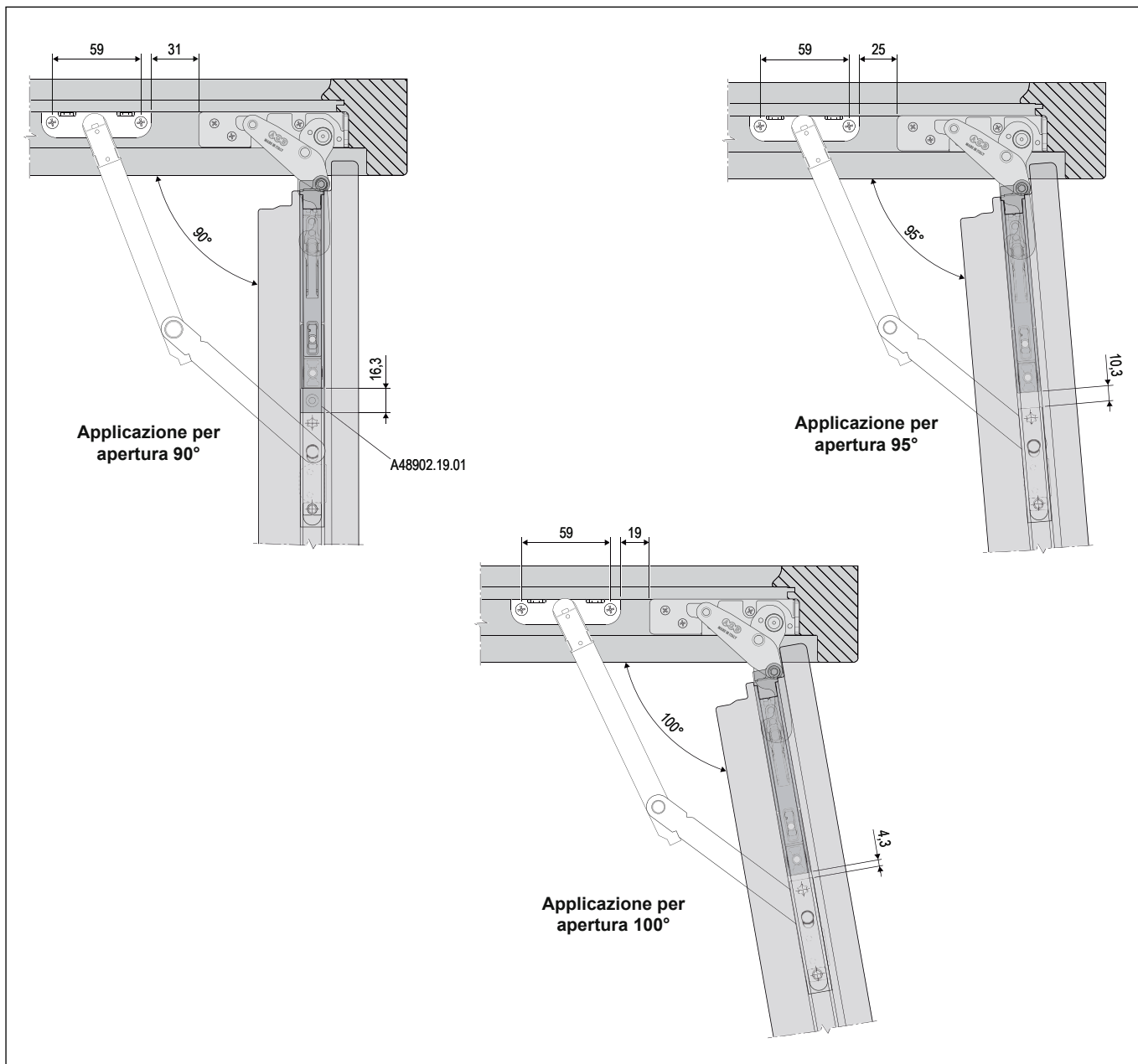
Limitatore di apertura composto da parte anta e telaio, da ordinare separatamente.

Utilizzo

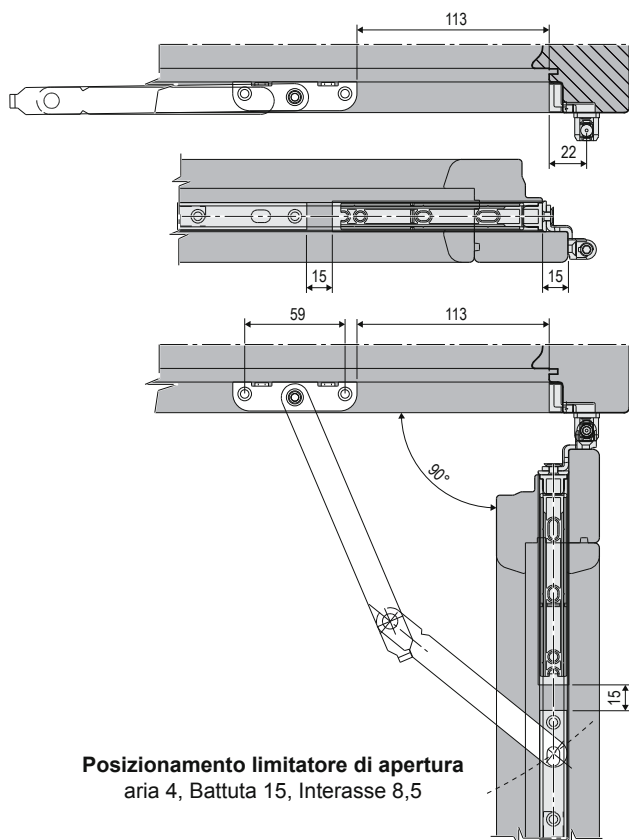
Per limitare l'apertura dell'anta a 90°, 95° o 100°, posizionare il componente anta e telaio seguendo le indicazioni del disegno tecnico.

Fissaggio

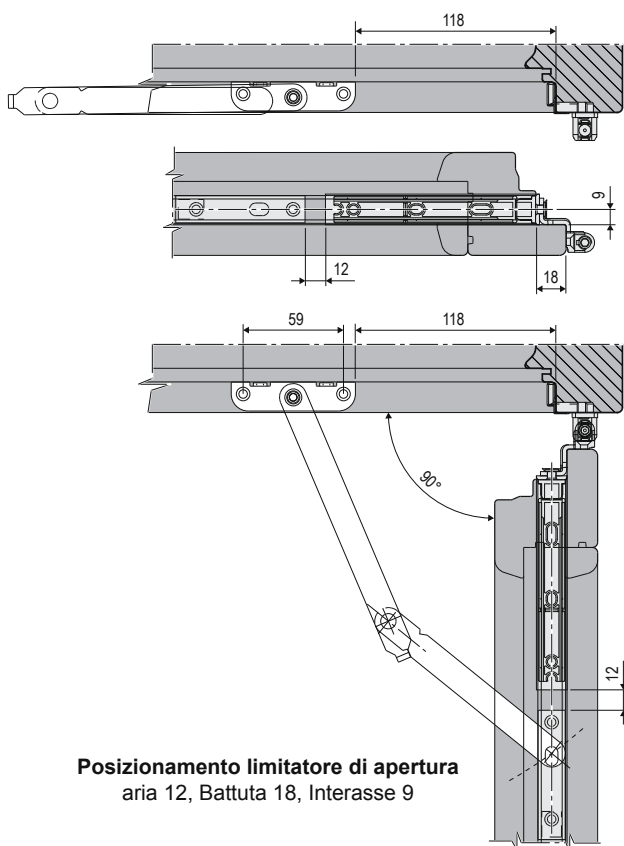
Per serramenti in legno: viti 3.5x35 a 4 x 40 mm; per serramenti in Acciaio/Alluminio-legno/Alluminio, viti da 3,5/4,3x25 mm, con filetto idoneo al materiale impiegato per la costruzione dell'infisso.



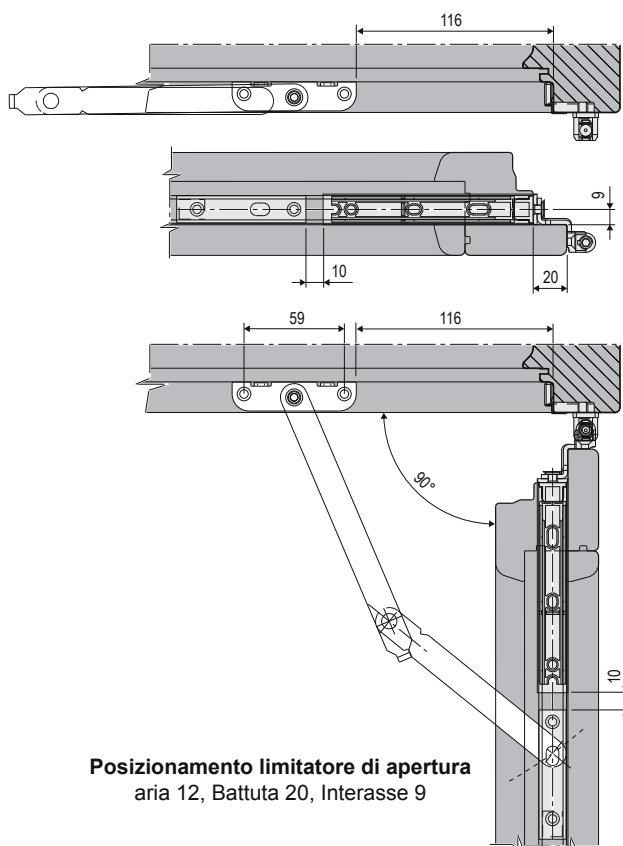
Limitatore di apertura



Posizionamento limitatore di apertura
aria 4, Battuta 15, Interasse 8,5

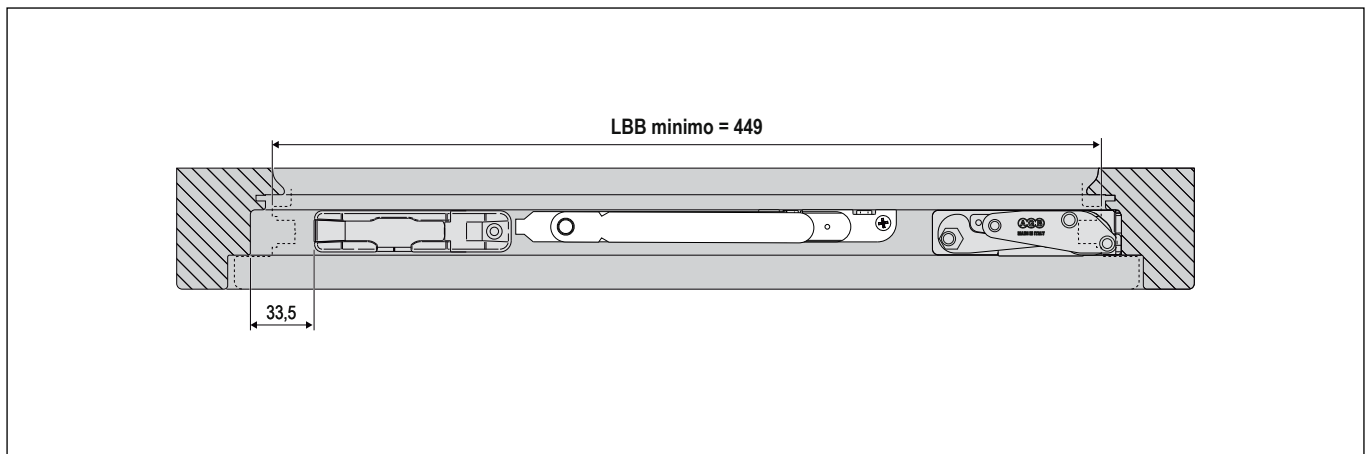
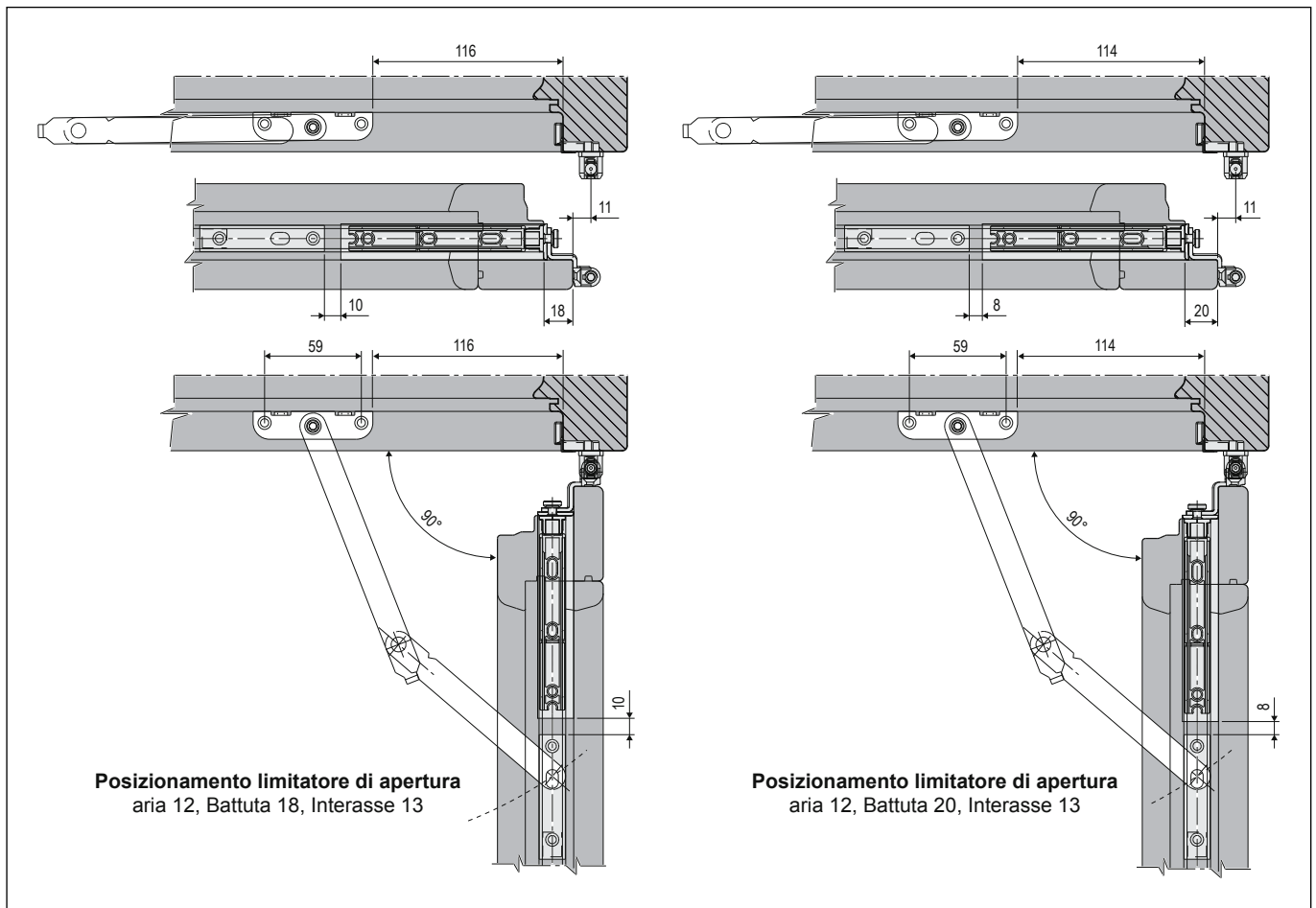


Posizionamento limitatore di apertura
aria 12, Battuta 18, Interasse 9



Posizionamento limitatore di apertura
aria 12, Battuta 20, Interasse 9

Limitatore di apertura



Specifiche d'ordine

Rif.	Articolo
①	A49601.00.05 Parte anta
②	A49601.14.00 Parte telaio