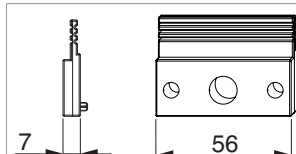




44300 - Spessore intermedio per scatola comando coprifascetta scostamento 9 mm 40x56mm 7 mm (per guarnizioni MACO TC2004, TE3007, TC2049; TE3012, TE3008, TC2001) S=7mm argento

Disegni tecnici

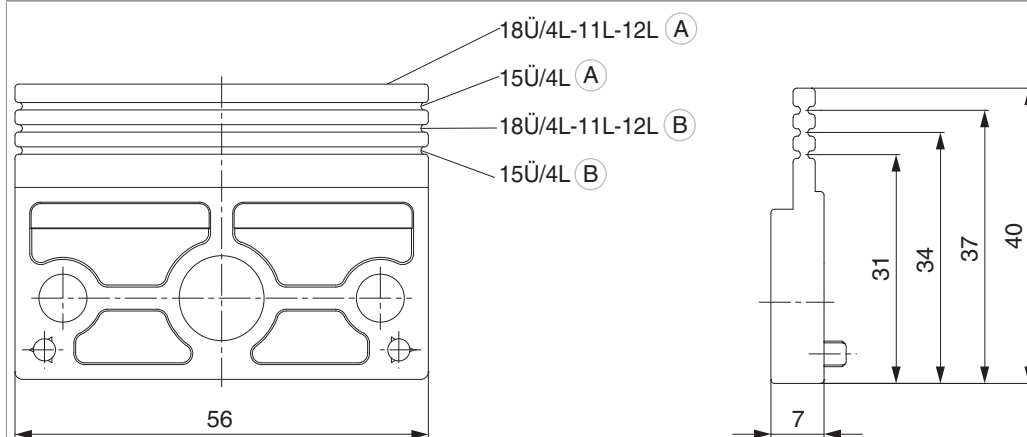


			L			Nº
argento	scostamento 9 mm	7 mm (per guarnizioni MACO TC2004, TE3007, TC2049; TE3012, TE3008, TC2001)	56	7	100	44300 ¹⁾

¹⁾ Per guarnizione in battuta 1 mm in più.

Montaggio

Spessore intermedio per scatola comando coprifascetta



(A) = TC2004, TE3007

(B) = TC2049, TE3012, TE3008, TC2001

• Adattare lo spessore intermedio per scatola comando coprifascetta al tipo di battuta utilizzata accorciando opportunamente la parte superiore.



Distanza cava ferramenta

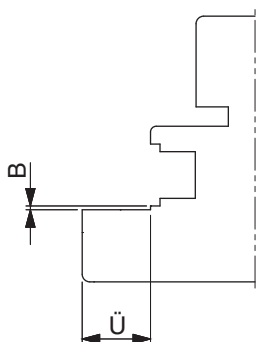
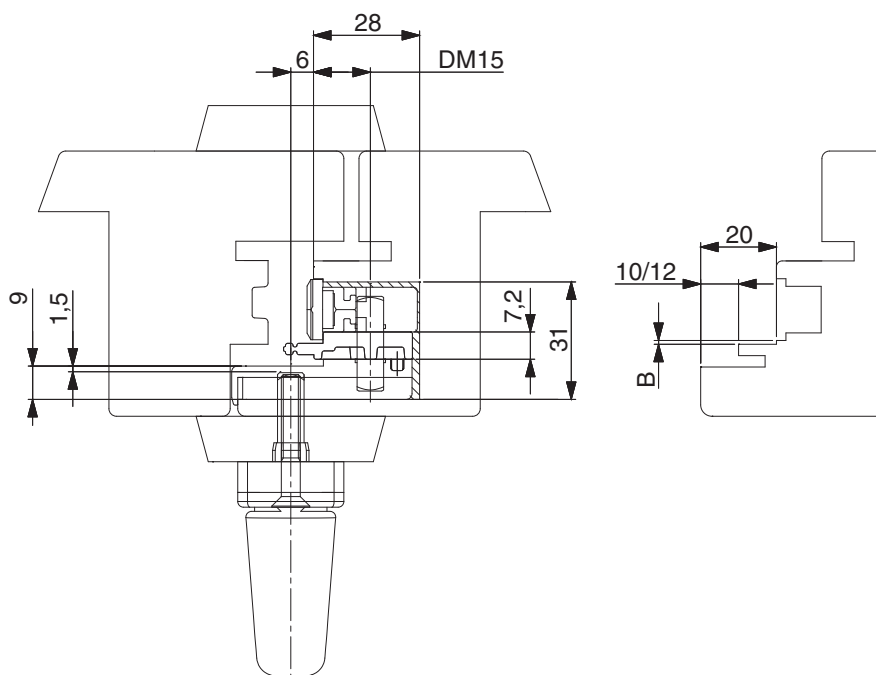


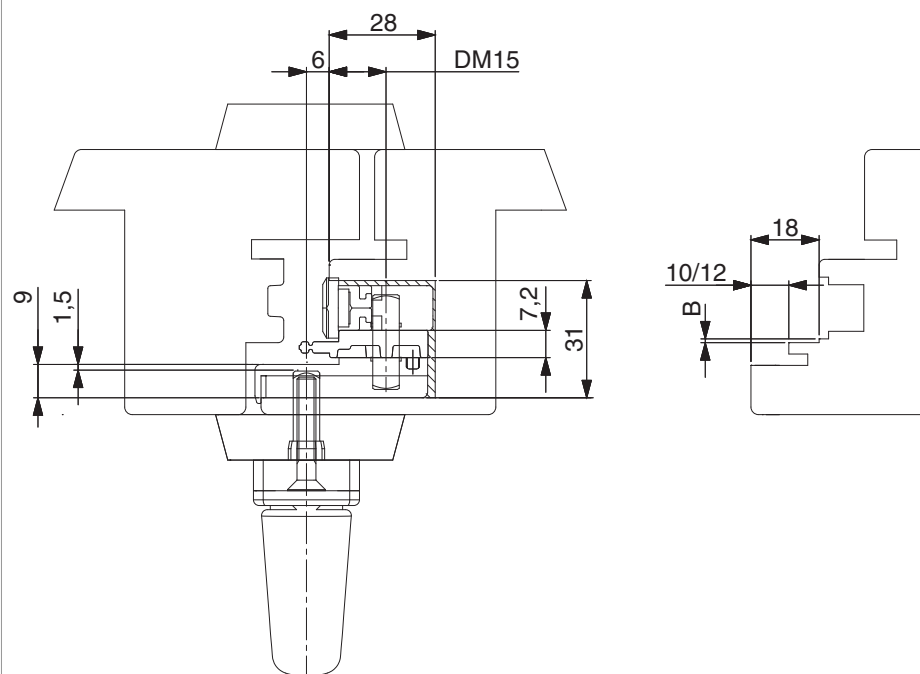
Tabella profili

Profilo			Guarnizione in battuta	Distanza cava ferramenta	Scatola comando per coprifascetta	
L	B	Sco- st.		B	Codice articolo	Entrata maniglia
12	20	9	piccolo	1	10920	-6
12	18	9	piccolo	1	10804	-6

Disegno di montaggio profilo A12/AB20/sc. 9 con guarnizione in battuta piccola, distanza cava ferramenta 1 mm



Disegno di montaggio profilo A12/AB18/sc. 9 con guarnizione in battuta piccola, distanza cava ferramenta 1 mm



Per ulteriori dettagli del montaggio vedi capitolo "Scatola comando per coprifascetta"

Spessore intermedio per scatola comando coprifascetta

Profilo					Disegno di montaggio	E	Spessore inter- medio
Scost.	L	B	Guarnizione in battuta	Distanza cava ferramenta			
mm	mm	mm		mm	Codice	mm	Codice
9	4	15	senza		10945	3,5	nessun
13	12	18	senza		102233	6	360220
13	12	18	corta		102233	6	356970
13	12	18	lunga		102233	6	43509
9	12	18	senza	nessun	10804	6	nessun
9	12	18	senza	1	10804	6	360221
9	12	18	corta	nessun	10804	6	44250
9	12	18	corta	1	10804	6	44250
9	12	18	lunga	1	10804	6	44274
13	12	20	senza		102234	6	360220
13	12	20	corta		102234	6	356970
13	12	20	lunga		102234	6	43509
9	12	20	senza	nessun	10920	6	nessun
9	12	20	senza	1	10920	6	360221
9	12	20	corta	nessun	10920	6	44250



9	12	20	corta	1	10920	6	44250
9	12	20	lunga	1	10920	6	44274

Costruzioni della battuta

