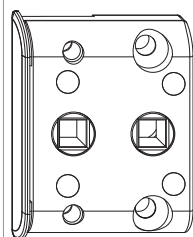





## 58105 - Scatola comando per coprifascetta E-6 AB18 argento senza quadro

### Disegni tecnici

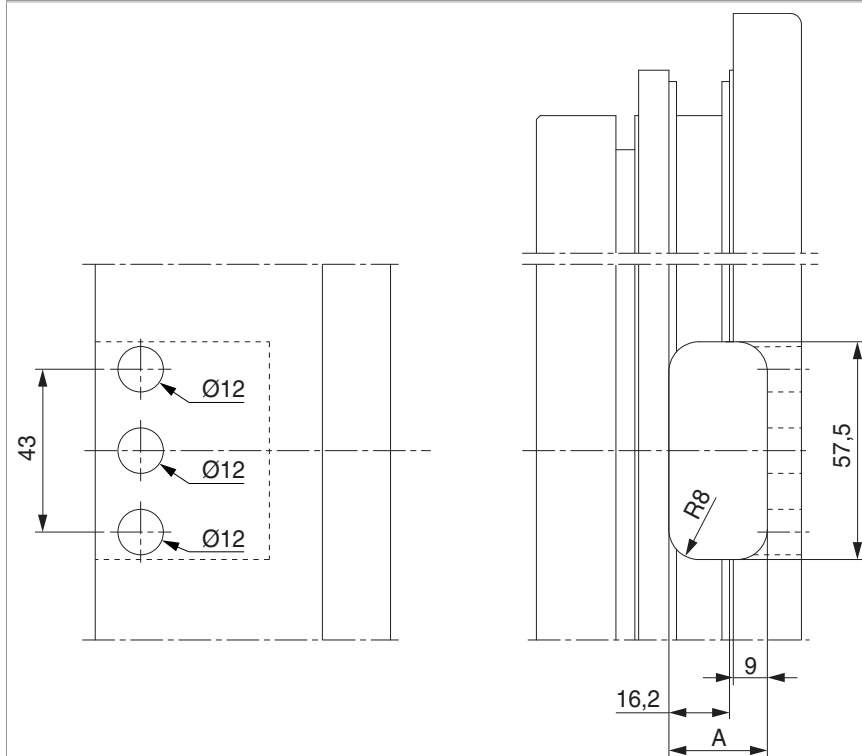


					<b>No</b>
argento		AB18	-6	20	58105

### Dime

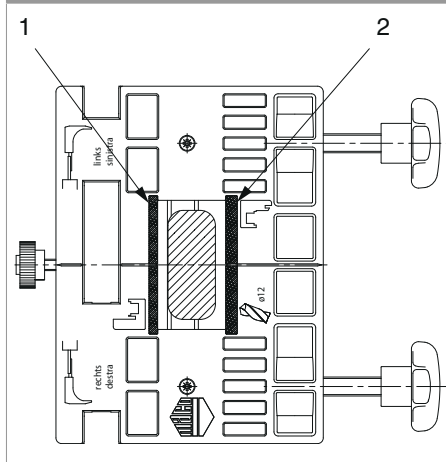
						<b>No</b>
Dima fresa per scatola comando coprifascetta	legno	fresa 16/anello 27/punta D=12mm	scost. 9mm	A12/AB18 + A12/AB20	1	28376

### Schema foro e fresata

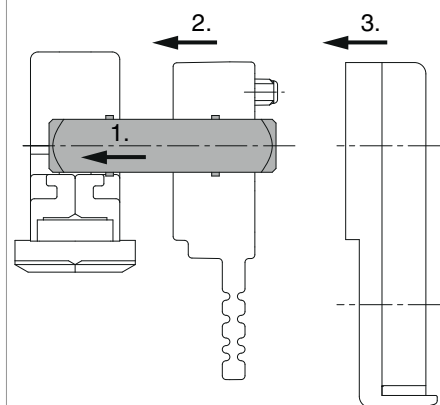


A: Larghezza fresata

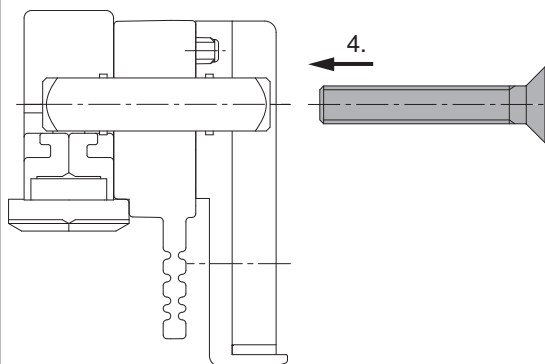
### Arresti intercambiabili



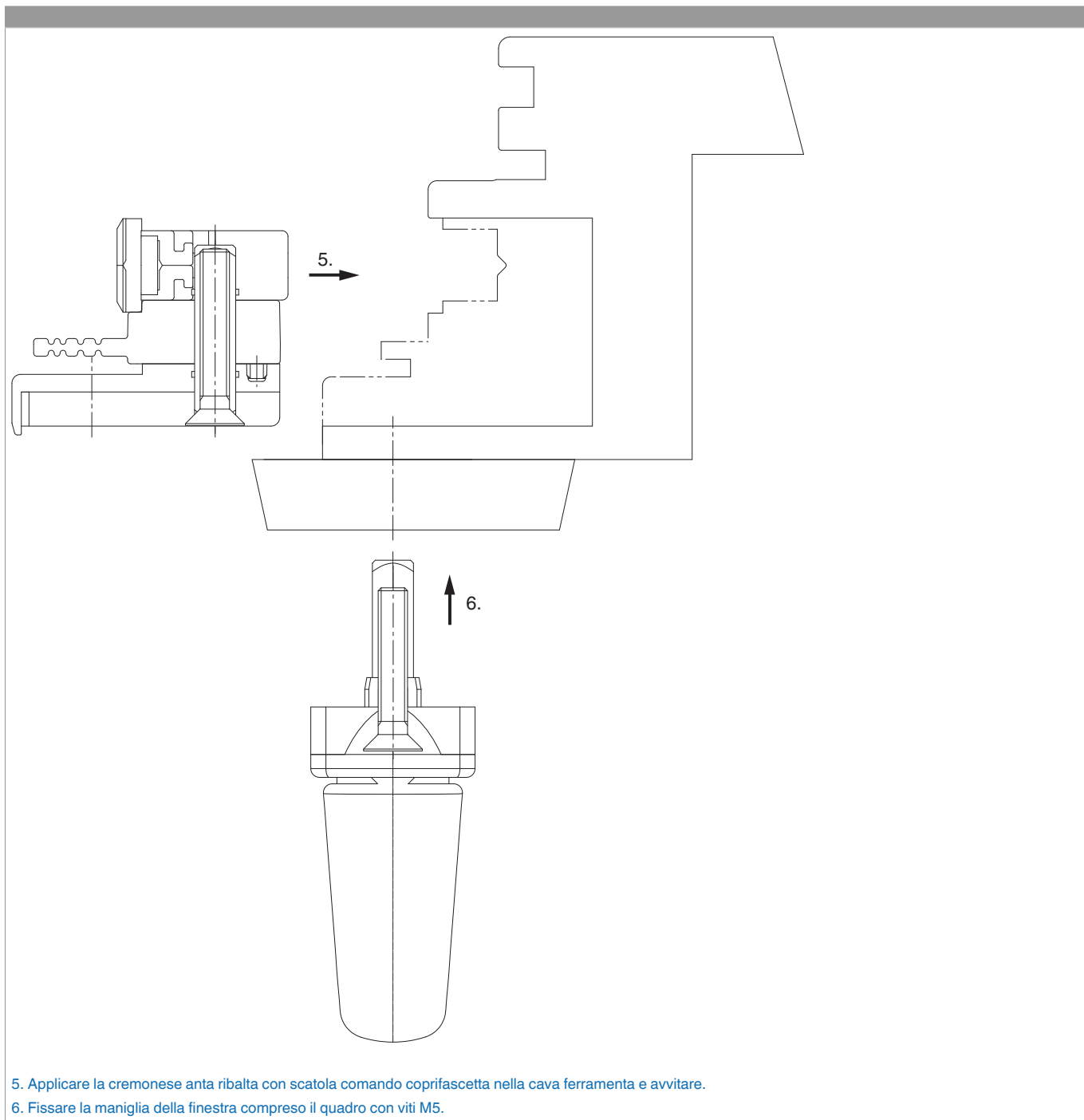
## Montaggio



1. Inserire il quadro nella cremonese.
2. Applicare lo spessore intermedio sul quadro e inserirlo nella cremonese.
3. Applicare la scatola comando coprifascetta.



4. Avvitare la scatola comando coprifascetta con la cremonese anta ribalta utilizzando 2 viti a testa svasata M5.





Calcolo della lunghezza del quadro per maniglia con quadro

+ Listello battuta X

+ Battuta Y

- 1,5 mm \_\_\_\_\_

= Lunghezza perno sporgente

Calcolo della lunghezza del quadro per maniglia senza quadro

Quadro nella maniglia: 26 mm

+ Listello battuta X

+ Battuta Y

- 1,5 mm \_\_\_\_\_

\_\_\_\_\_

= Totale lunghezza quadro

Calcolo della lunghezza della vite di fissaggio della maniglia

Maniglia: 6 mm

+ Listello battuta X

+ Battuta Y

- 1,5 mm \_\_\_\_\_

= Lunghezza delle viti