

## DC450

# Chiudiporta a pavimento con tecnologia Cam-Motion® e forza di chiusura fissa per solette molto sottili



### ASSA ABLOY DC450

- Chiudiporta a pavimento con forza di chiusura fissa per lastre molto sottili
- Certificazione in conformità EN 1154, forza 3 o 4
- Adatta a porte tagliafuoco e tagliafumo
- Per porte ad azione singola e doppia fino a 120 kg

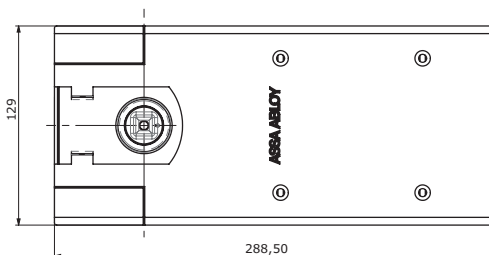
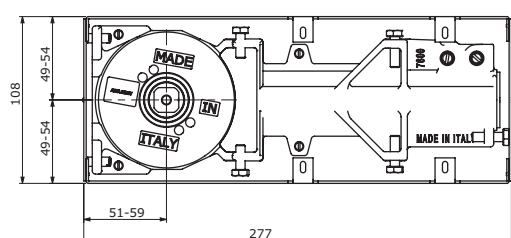
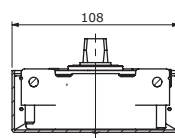
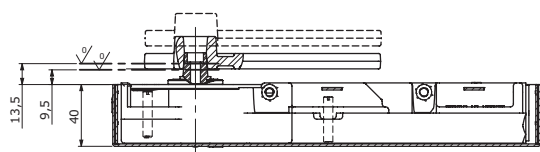
### Caratteristiche del DC450

- Stesse dimensioni per i 2 corpi secondo le forze fisse EN3, EN4
- Controllo idraulico da 130° in entrambe le direzioni di apertura
- Velocità di chiusura e velocità del colpo finale regolabili da valvole di regolazioni frontali
- Corpo in ghisa
- Regolazione del corpo in tutte le direzioni nella cassetta
- Cassetta con rivestimento in zincatura a caldo e solo 40 mm di altezza
- Piastre di copertura e copriasole in acciaio inox lucido o satinato
- Perno intercambiabile da 0 a + 30 mm
- Disponibile con fermo a 90°, 105° e senza fermo



CE	ASSA ABLOY Italia S.p.A. 40017 San Giovanni in Persiceto Bologna - Italy	15					
			00425-CPR-2866	EN1154:1996+2002+AC2006	3	8	4

CE	ASSA ABLOY Italia S.p.A. 40017 San Giovanni in Persiceto Bologna - Italy	15					
			00425-CPR-2865	EN1154:1996+2002+AC2006	3	8	3



# DC450

## Caratteristiche tecniche

Caratteristiche tecniche	
Forza di chiusura fissa	EN3/EN4
Larghezza porta fino a	950 mm / 1100 mm
Peso max porta	120 kg
Angolo di apertura max	130°
Velocità di chiusura	Variabile tra 130° e 15°
Velocità dello scatto finale	Variabile tra 15° e 0°
Freno all'apertura	No
Peso	3,8 kg
Altezza	40 mm
Lunghezza	277 mm
Larghezza	108 mm
Regolazione del corpo in cassetta	verticale 2 mm, laterale 6 mm; frontale 7 mm, angolare 4°
Direzione di apertura della porta	Porte con apertura destra/sinistra o doppia azione
Fermaporta	90°/105°/senza fermo
Marcatura CE per prodotti edili	Sì
Protezione fuoco e fumo	Sì

### I vantaggi in breve

Segmento cliente	Vantaggi
Architetti & Progettisti	- Vasta gamma di utilizzi: porte tagliafuoco e tagliafumo, nonché porte standard - Particolarmente adatto in caso di porte in vetro a doppia azione - Raccomandato per solette sottili - Fermo a 90°, 105° e senza fermo - Vari bracci disponibili - Finiture architettoniche: piastre di copertura e copriasolette in acciaio inox lucido, acciaio inox satinato, ottone lucido
Costruttori & Installatori	- Universale per porte con apertura destra/sinistra e porte a doppia azione - Vasta gamma di regolazioni nella cassetta per risolvere eventuali problemi di allineamento senza smontare la porta
Distributori	- Riduzione dei costi d'inventario grazie alla gamma di prodotti modulari
Utenti	- Maggiore facilità di apertura porta e migliore accessibilità grazie alla tecnologia Cam-Motion®

Al vostro servizio: qui potete trovare i vantaggi dei nostri modelli di chiudiporta per la vostra rispettiva attività di interesse professionale

Le specifiche complete sono disponibili su internet al sito: [www.assaabloy.it](http://www.assaabloy.it)

### Specifiche del DC450

- Chiudiporta a pavimento ASSA ABLOY DC450 dotata di tecnologia Cam-Motion® in conformità EN 1154
- Forza di chiusura EN forza >3,4, per porte fino a 120 kg e larghezza fino a 1100 mm
  - Velocità di chiusura e velocità del colpo finale regolabili tramite valvole frontali
  - Altezza cassetta 40 mm
  - Adatto a porte con apertura destra/sinistra a doppia azione
  - Certificazione CE

### Accessori:

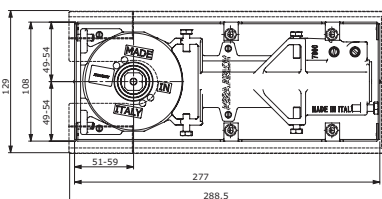
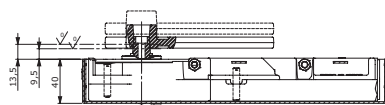
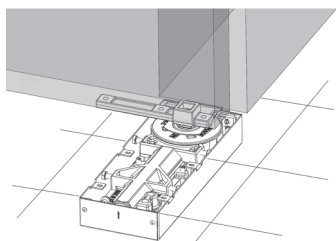
- AC115 - Braccio inferiore italiano reversibile
- AC8 - Braccio superiore doppia azione
- AC375 - Braccio superiore doppia azione
- AC583 - Braccio inferiore destro e sinistro. Presa per braccio quadrato italiano
- AC384 - Perno superiore per porta destra o sinistra
- AC612 - Gel riempitivo per chiudiporta a pavimento
- AC616 - Piastra di copertura

### Colore/Finitura:

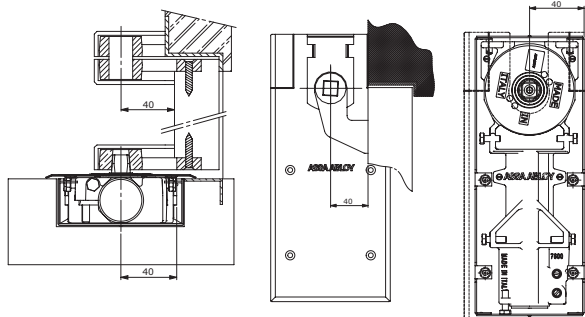
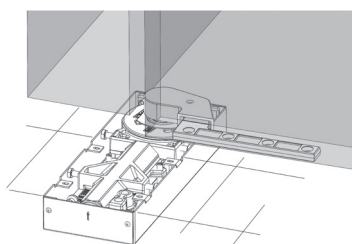
- Acciaio inox lucido
- Acciaio inox satinato

# DC450

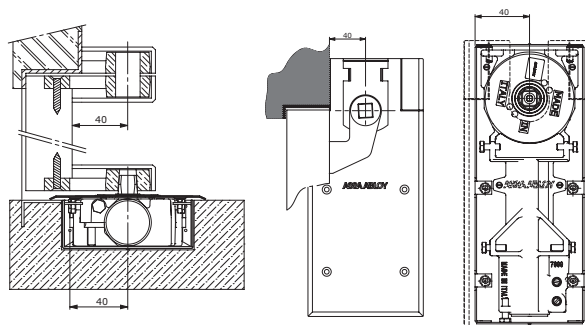
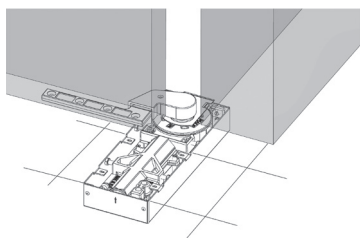
## Disegni dimensionali e accessori



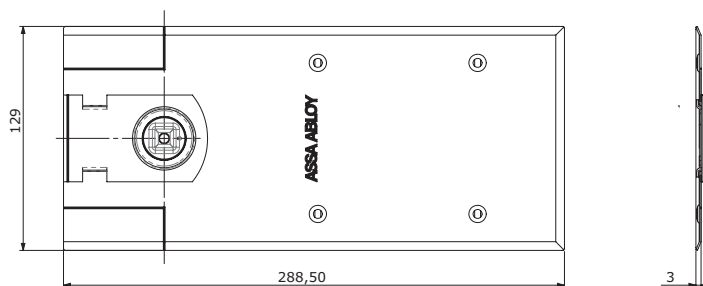
Installazione su porta a doppia azione



Montaggio porta con apertura a sinistra

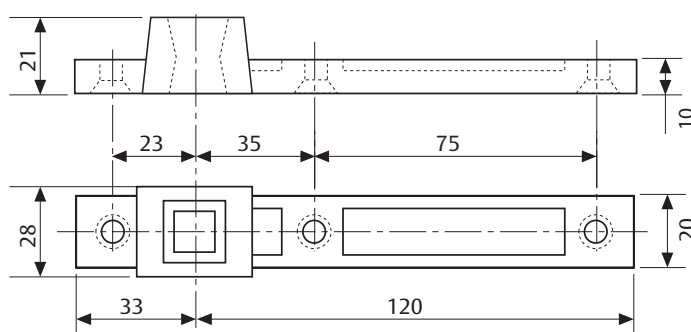


Montaggio porta con apertura destra



### AC619

Disponibile in acciaio inox satinato, e acciaio inox lucido.

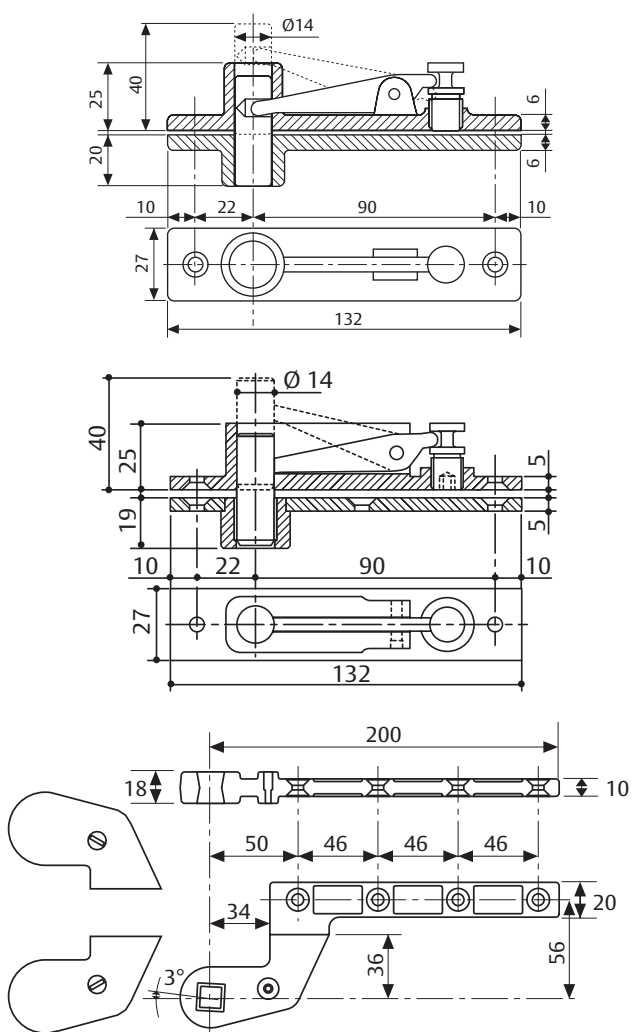


### AC115

Braccio inferiore reversibile in acciaio per porte a doppia azione. Quadro italiano.

# DC450

## Accessori



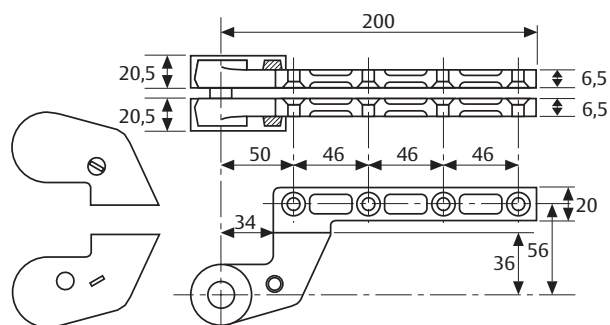
**AC8**  
Braccio superiore per porte a doppia azione

**AC375**  
Braccio superiore a doppia azione completamente in acciaio con boccole auto-lubrificanti.

**AC583**  
Braccio inferiore destro e sinistro in acciaio per porte ad azione singola, carter di copertura in ABS verniciato nero o argento.

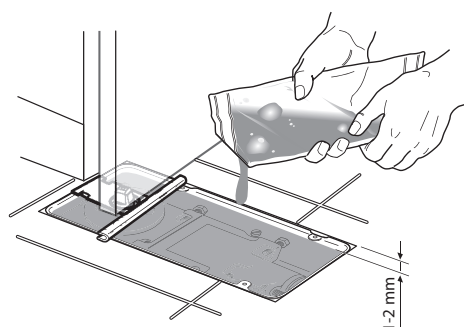
# DC450

## Accessori



### AC384

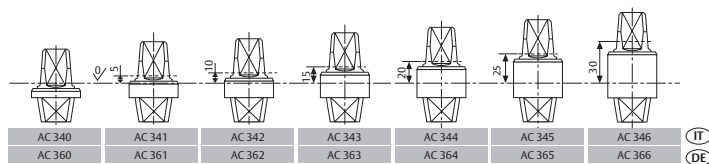
Braccio superiore destro e sinistro completamente in acciaio. Coperture ABS con verniciatura argento o nero.



### AC612

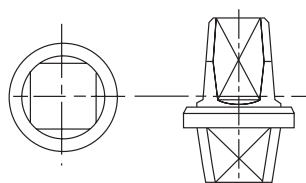
Gel riempitivo per chiudiporta a pavimento.

### Perni intercambiabili



### Perni intercambiabili

Quadro italiano



Descrizione / Articolo	Codice n.	Descrizione / Articolo	Codice n.
DC450 Chiudiporta a pavimento, forza 3, fermo 105°	D C E 4 5 1 3 T S W	AC344 Perno italiano intercambiabile h = 20 mm - rivestimento zincato	M A 0 3 4 4 S 0
DC450 Chiudiporta a pavimento, forza 3, fermo a 90°	D C E 4 5 6 3 T S W	AC345 Perno italiano intercambiabile h = 25 mm - rivestimento zincato	M A 0 3 4 5 S 0
DC450 Chiudiporta a pavimento, forza 3, senza fermo	D C E 4 5 9 3 T S W	AC346 Perno italiano intercambiabile h = 30 mm - rivestimento zincato	M A 0 3 4 6 S 0
DC450 Chiudiporta a pavimento, forza 4, fermo a 105°	D C E 4 5 1 4 T S W	AC115 Braccio inferiore reversibile in acciaio per porte a doppia azione. Quadro italiano	M A 0 1 1 5 S 0
DC450 Chiudiporta a pavimento, forza 4, fermo a 90°	D C E 4 5 6 4 T S W	AC8 Braccio superiore a doppia azione	M A 0 0 0 8 S 0
DC450 Chiudiporta a pavimento, forza 4, senza fermo	D C E 4 5 9 4 T S W	AC375 Braccio superiore a doppia azione completamente in acciaio con boccola auto-lubrificante	M A 0 3 7 5 S 0
AC619 Piastra di copertura per DC450 Acciaio inox lucido	D C A 0 6 1 9 I W	AC583 Braccio inferiore destro e sinistro in acciaio per porte ad azione singola, compensazione 36 mm. Presa per braccio italiano. Copertura ABS in argento	M A 0 5 8 3 0 0
AC619 Piastra di copertura per DC450 Acciaio inox satinato	D C A 0 6 1 9 Q W	AC583 Braccio inferiore destro e sinistro in acciaio per porte ad azione singola. Quadro italiano. Copertura ABS in nero	M A 0 5 8 3 3 0
AC340 Perno italiano intercambiabile h = 0 mm - rivestimento zincato	M A 0 3 4 0 S 0	AC384 Braccio superiore destro e sinistro completamente in acciaio. Copertura ABS in argento	M A 0 3 8 4 0 0
AC341 Perno italiano intercambiabile h = 5 mm - rivestimento zincato	M A 0 3 4 1 S 0	AC384 Braccio superiore destro e sinistro completamente in acciaio. Copertura ABS in nero	M A 0 3 8 4 3 0
AC342 Perno italiano intercambiabile h = 10 mm - rivestimento zincato	M A 0 3 4 2 S 0	AC612 Gel riempitivo per chiudiporta a pavimento	M A 0 6 1 2 S 0
AC343 Perno italiano intercambiabile h = 15 mm - rivestimento zincato	M A 0 3 4 3 S 0		