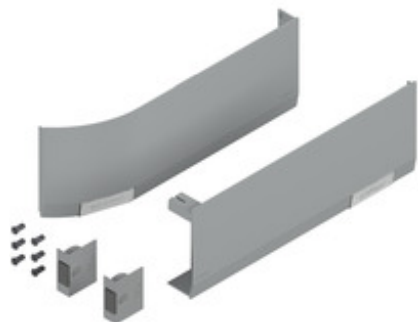


Dettaglio prodotto

Set di placchette di copertura AVENTOS HF/HS/HL top (incl. interruttore di azionamento ad incasso, in dotazione), destro +sinistro, per SERVO-DRIVE



Cod. articolo	23.8000
Codice Blum	08097114
Colore/superficie	grigio chiaro/spazz. inox
Quantità imballaggi	1
Peso per 1.000 Pezzi in kg	280,925
Codice EAN	9009494729238
Codice UPC	

Attributi tecnici

Attributo	Valore
Tipi di placchetta di copertura	Placchetta di copertura della base forza AVENTOS HF/HS/HL top
Posizione	sinistra
Posizione	destra
Materiale	Plastica
Colore/superficie	grigio chiaro/inox spazz.in lung.
Fissaggio della placchetta di copertura	a pressione
Composizione dell'articolo	destro+sinistro
imballaggio	imballaggio ferramenta
completamenti	Placchetta piccola dx+sx 20K9001.BT
completamenti	Interruttore di azionamento ad incasso, in dotazione
completamenti	Respingente DM 5mm, in dotazione
struttura superf.	liscio