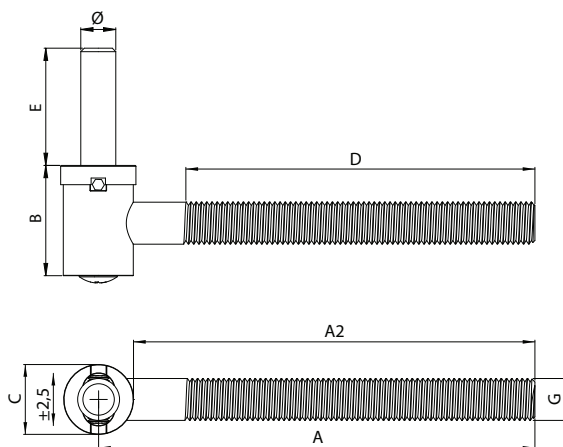


Descrizione Description	Articolo Product code	Finiture Finishes				Misure mm Measures mm										Packaging			Note	
		IN	IE	IT	BB	A	A2	B	C	Ø	D	E	F	G	H	U.M.	Pack	Kg		
Serie / Series 504 Modello / Model Cardine gambo a vite perno sfilabile Screw leg pivot pin removable	M12×100-Ø10	FCA 00504 3J	●				110	100	29	20	10	80	33		12			pcs	40	4,7
	M12×145-Ø10	FCA 00504 3K	●				155	145	29	20	10	80	33		12			pcs	30	5,6
Serie / Series 504 Modello / Model Cardine gambo a vite perno fisso Screw leg pivot fix pin	M12×100-Ø10	FCA 00504 3F	●				110	100	29	20	10	80	33		12			pcs	40	4,7
	M12×145-Ø10	FCA 00504 3E	●				155	145	29	20	10	80	33		12			pcs	30	5,6
	M12×80-Ø10	FCA 00504 3U	●				90	80	29	20	10	80	33		12			pcs	40	5,6



IN ferro fondo zincato e copertura polveri poliesteri nero RAL 9005
zinc treatment iron black powder coating

IT ferro tropicalizzato
yellow zinc iron

Serie / Series
504

Modello / Model
**Cardine gambo
a vite perno sfilabile**
*Screw leg pivot removable
pin*

Dimensioni / Dimensions available

gambo / stem	perno / pin
M12X100	Ø 10
M12X145	Ø 10



Serie / Series
504

Modello / Model
**Cardine gambo
a vite perno fisso**
Screw leg pivot fix pin

Dimensioni / Dimensions available

gambo / stem	perno / pin
M12X100	Ø 10
M12X145	Ø 10
M12X80 tutto filetto	Ø 10



QUESTO CARDINE E' DOTATO DI BOCCOLA DI RIDUZIONE E RONDELLA ANTI-SFILAMENTO PERNO. INOLTRE E' DOTATO DI ROSETTA COPRIFORO A MURO
THIS PIVOT IS SUPPLIED WITH ADAPTOR BUSH AND ANTI-REMOVAL PIN WASHER. MOREOVER IS EQUIPPED WITH HOLE CONCEALER WALL WASHER.

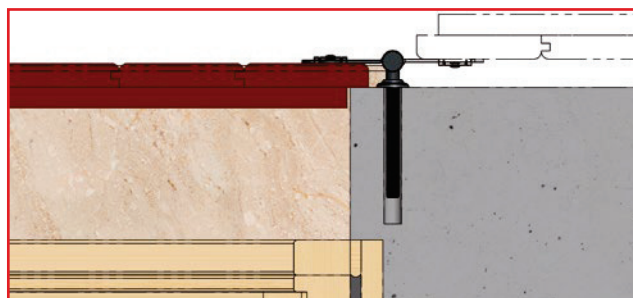


ESEMPIO APPLICATIVO
EXAMPLE OF APPLICATION

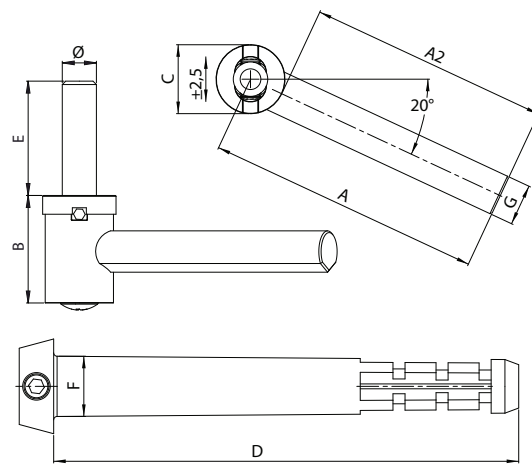
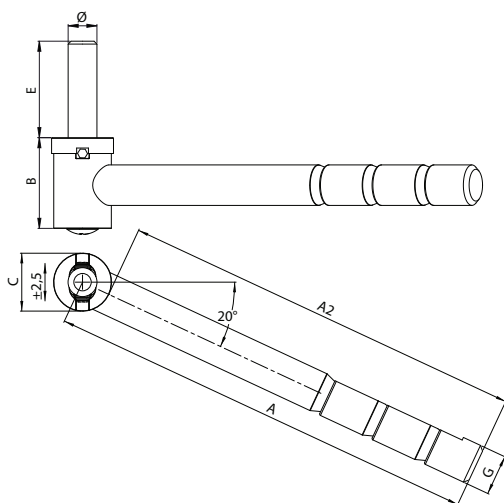


Rosetta copriforo in dotazione (cod.FCAR05040KN1)
vedi pag. 149

*Hole concealer supplied (cod.FCAR05040KN1)
see page 149*



Descrizione Description	Articolo Product code	Finiture Finishes				Misure mm Measures mm									Packaging			Note	
		IN	IE	IT	BB	A	A2	B	C	Ø	D	E	F	G	U.M.	Pack	Kg		
Serie / Series 504	G.14×200-Ø10-sx	FCA S0504 3W	●				210	200	29	20	10	33	14		pcs	30	10,6		
Modello / Model Cardine gambo	G.14×200-Ø10-dx	FCA D0504 3W	●				210	200	29	20	10	33	14		pcs	30	10,6		
tondo obliquo	G.14×250-Ø10-sx	FCA S0504 3Z	●				260	250	29	20	10	33	14		pcs	20	7,9		
perno sfilabile	G.14×220-Ø10-dx	FCA D0504 3Z	●				260	250	29	20	10	33	14		pcs	20	7,9		
Round leg oblique leg pivot removable pin																			
Serie / Series 504	Ø18×135-Ø10-sx	FCA S0504 3M	●				80	70	29	20	10	135	33	18	12	pcs	20	5,7	
Modello / Model	Ø18×135-Ø10-dx	FCA D0504 3M	●				80	70	29	20	10	135	33	18	12	pcs	20	5,7	
Cardine gambo	Ø18×200-Ø10-sx	FCA S0504 3Y	●				80	70	29	20	10	200	33	18	12	pcs	20	6,6	
sagomato	Ø18×200-Ø10-dx	FCA S0504 3Y	●				80	70	29	20	10	200	33	18	12	pcs	20	6,6	
registrabile																			
obliquo perno																			
sfilabile																			
Adjustable shaped oblique leg pivot removable pin																			



IN ferro fondo zincato e copertura polveri poliesteri nero RAL 9005
zinc treatment iron black powder coating

Serie / Series
504

Modello / Model
**Cardine gambo
tondo obliquo
perno sfilabile**
*Round leg oblique leg
pivot removable pin*

Dimensioni / Dimensions available

gambo / stem	perno / pin
G.14X200	Ø 10
G.14X250	Ø 10

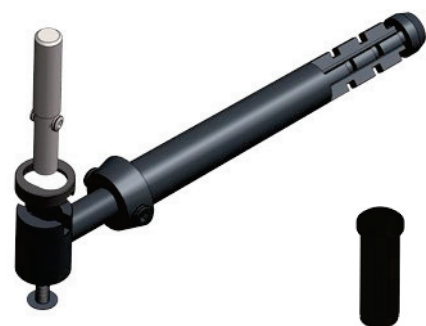


Serie / Series
504

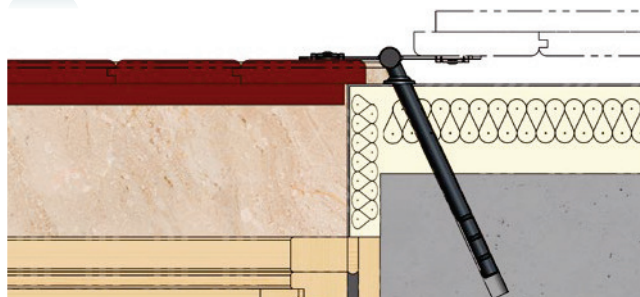
Modello / Model
**Cardine gambo
sagomato registrabile
obliquo perno
sfilabile**
*Adjustable shaped oblique
leg pivot removable pin*

Dimensioni / Dimensions available

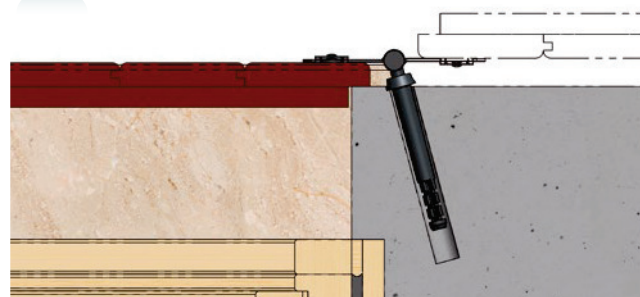
gambo / stem	perno / pin
Ø18X135	Ø 10
Ø18X200	Ø 10



Esempio applicativo
Example of application



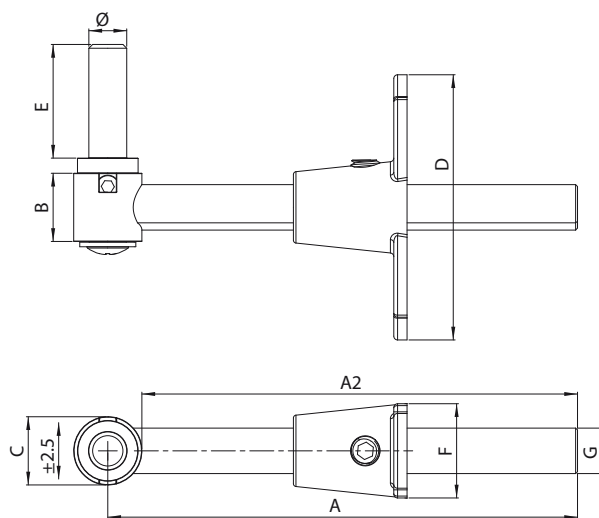
Esempio applicativo
Example of application



QUESTO CARDINE E' DOTATO DI BOCCOLA DI RIDUZIONE E RONDELLA ANTISFILAMENTO PERNO. INOLTRE E' DOTATO DI ROSETTA COPRIFORO A MURO

THIS PINTEL IS SUPPLIED WITH ADAPTOR BUSH AND ANTI-REMOVAL PIN WASHER. MOREOVER IS EQUIPPED WITH HOLE CONCEALER WALL WASHER.

Descrizione Description	Articolo Product code	Finiture Finishes				Misure mm Measures mm										Packaging			Note
		IN	IE	IT	BB	A	A2	B	C	Ø	D	E	F	G	H	U.M.	Pack	Kg	
Serie / Series 123																			
Modello / Model Cardine gambo sagomato con piastra di registrazione per bandelle occhio registrabile <i>Shaped leg pivot with adjusting device for adjustable eye hinge</i>	G.12×86-Ø10 FCA 001234G	●				95	86	18	18	10	70	30	26	12			pcs	12	2,6
	G.12×100-Ø10 FCA 001234Q	●				109	100	18	18	10	70	30	26	12			pcs	12	2,8
	G.12×130-Ø10 FCA 001234T	●				139	130	18	18	10	70	30	26	12			pcs	12	3,1



IN ferro fondo zincato e copertura polveri poliesteri nero RAL 9005
zinc treatment iron black powder coating

Serie / Series
123

Modello / Model
Cardine gambo sagomato con piastra di registrazione per bandelle occhio registrabile

Shaped leg pivot with adjusting device for adjustable eye hinge

Dimensioni / Dimensions available

gambo / stem	perno / pin
G.12X86	Ø 10
G.12X100	Ø 10
G.12X130	Ø 10



PER LA SCELTA DEL PRODOTTO VEDI PAG. 321
FOR PRODUCT PICKING SEE PAGE 321



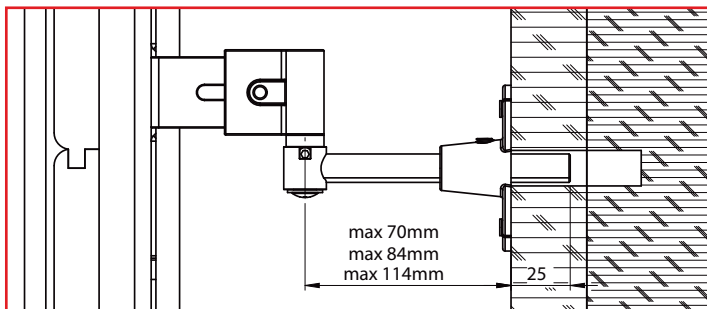
ESEMPIO APPLICATIVO
EXAMPLE OF APPLICATION



QUESTO CARDINE E' DOTATO DI TAPPO COPRIFORO
THIS PINTEL IS SUPPLIED WITH COVERING CAP



Tappo copri foro in dotazione
(per acquistare separatamente: cod.LVR0000050N1)
Top cap for strap hinge supplied
(code to buy separately LVR0000050N1)



SEGUIRE LE ISTRUZIONI INCLUSE NELLA CONFEZIONE O SCARICABILI DAL SITO www.didieffe.com
FOLLOW THE FITTING INSTRUCTIONS INCLUDED IN THE PACKAGE OR DOWNLOADABLE FROM www.didieffe.com



AVVERTENZA USO PRODOTTO. PRESTARE ATTENZIONE ALL'IMMAGINE SOPRA.
PRODUCT USE WARNING. BE CAREFUL TO THE ABOVE PICTURE.