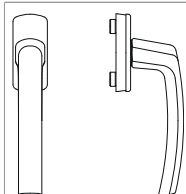


24424 - Martellina Harmony con scatto a 90° con perni 10/12 quadro 7x35 titanio F7

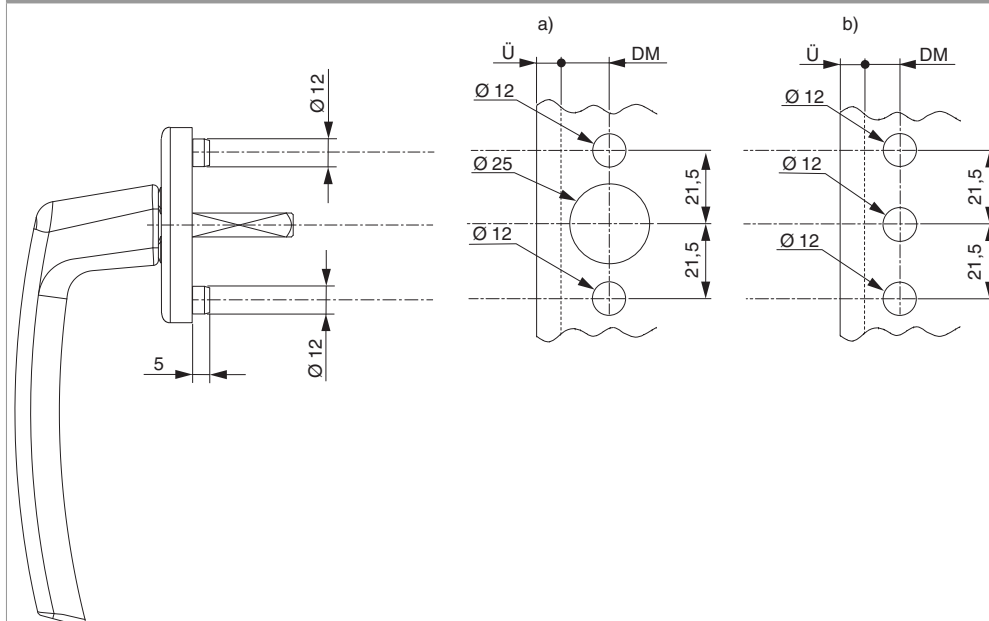
Disegni tecnici



titanio	55	28	35	7	anodizzato	20	24424

Schema di foratura

Rosetta con perni Ø 12



I perni hanno la funzione di conferire maggiore stabilità alla martellina.

a) Foratura consigliata su finestra in legno per evitare lo scasso per la scatola della cremonese Multi.

Foro centrale diam. 25 mm

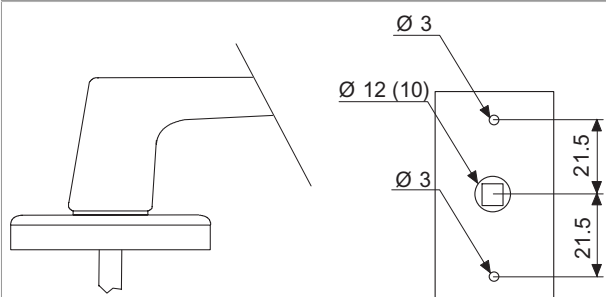
Foro perni diam. 12 mm

b) Foratura per finestre in PVC già con scasso per la scatola cremonese completa di inserti

Foro centrale diam. 12 mm

Foro perni diam. 12 mm

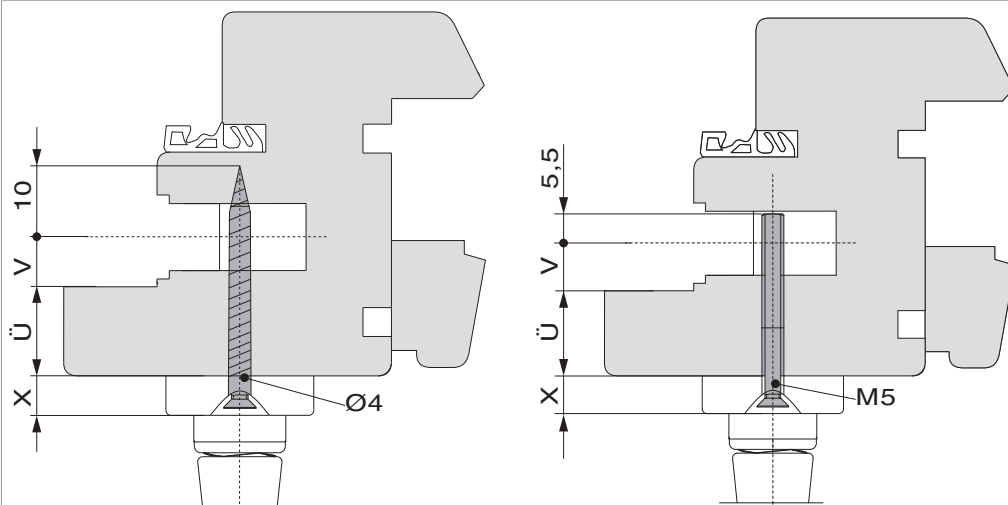
Rosetta liscia



Adatta per profilati in PVC nei quali la struttura a camere e/o la presenza del rinforzo permette di avvitare direttamente sul profilato, anziché negli inserti.

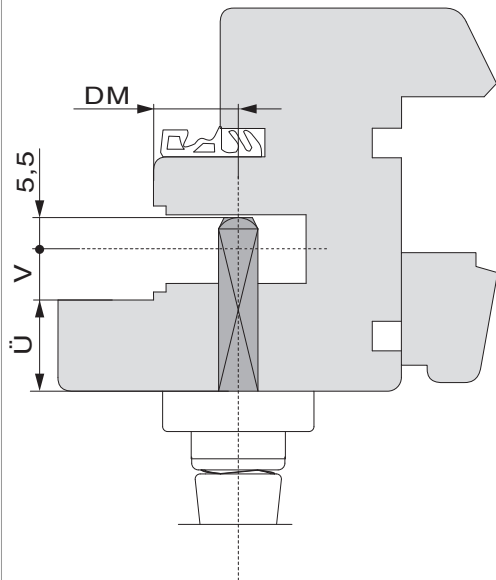
Montaggio

Calcolo lunghezza viti

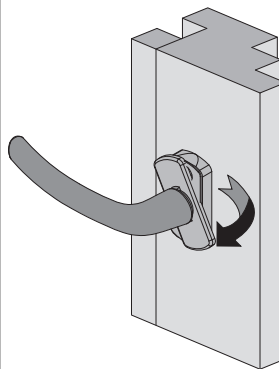
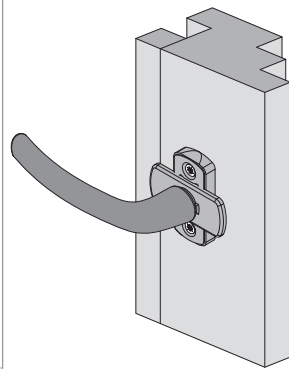
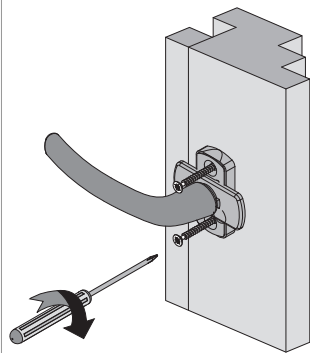
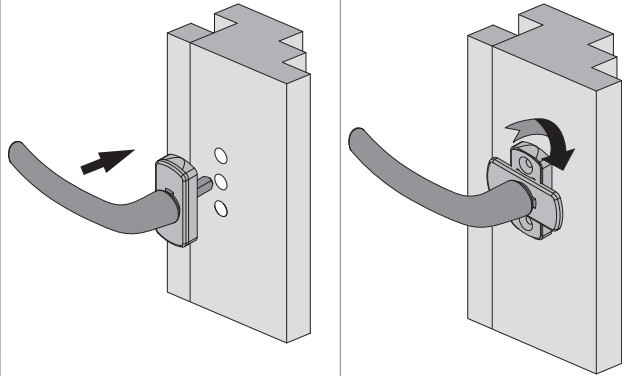


X = 8 mm: Harmony, Symphony
X = 9,5 mm: Rhapsody
Ü = Battuta
V = Scostamento

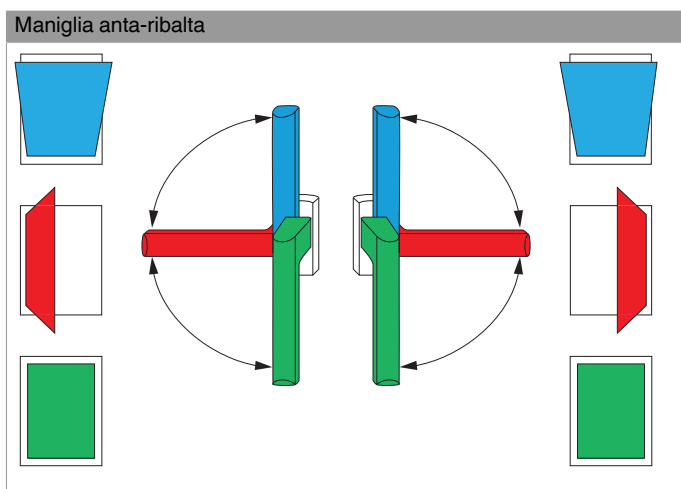
Calcolo lunghezza quadro



Ü = Battuta
V = Scostamento
DM = Entrata



Utilizzo



Informazioni generali sul prodotto

