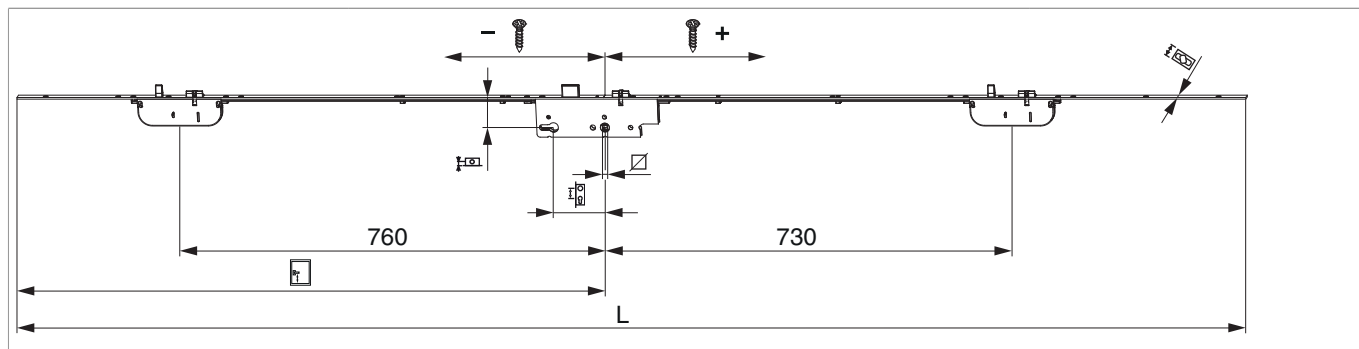




## 239033 - Serratura automatica comando cilindro Protect I 85 E50 per cilindro 2 scrocci-punzoni Q=8 F-2.200x16 fix argento

### Disegni tecnici



								<b>L</b>		<b>Nº</b>
fix	argento	85	50	8	1.050	2.000 - 2.200	16	2.200	5	239033

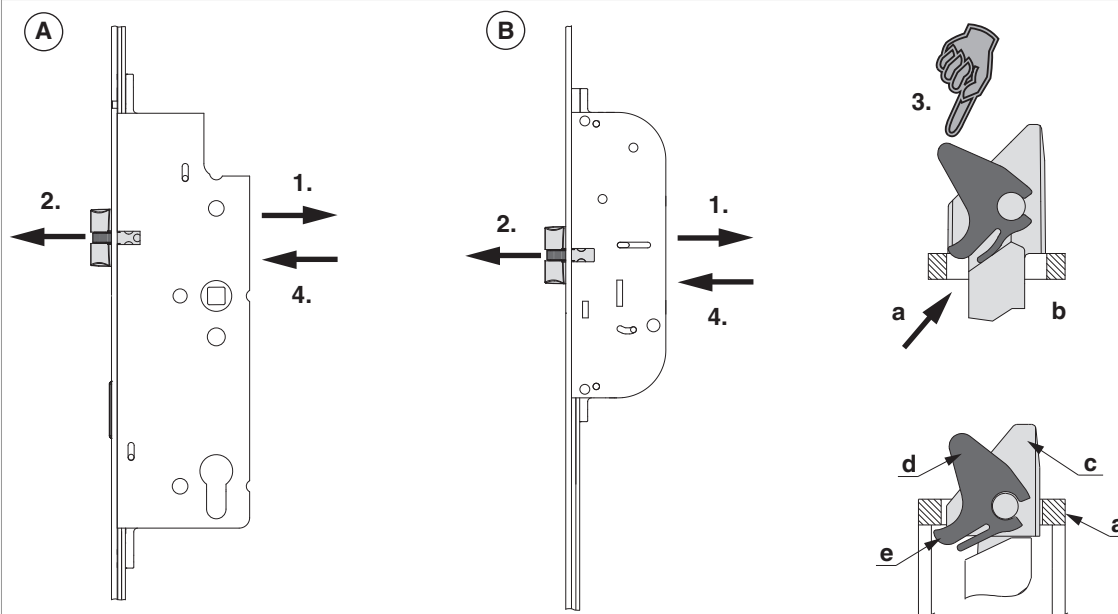
### Tabella posizionamento viti

<b>Nº</b>		1	2	3	4	5	6	7	8	9	10	11	
239033	11	-1.000	-870	-650	-371	-164	131,5	409	620	840	970	1.100	



## Scrocco reversibile

A) Scrocco centrale / B) Scrocco laterale

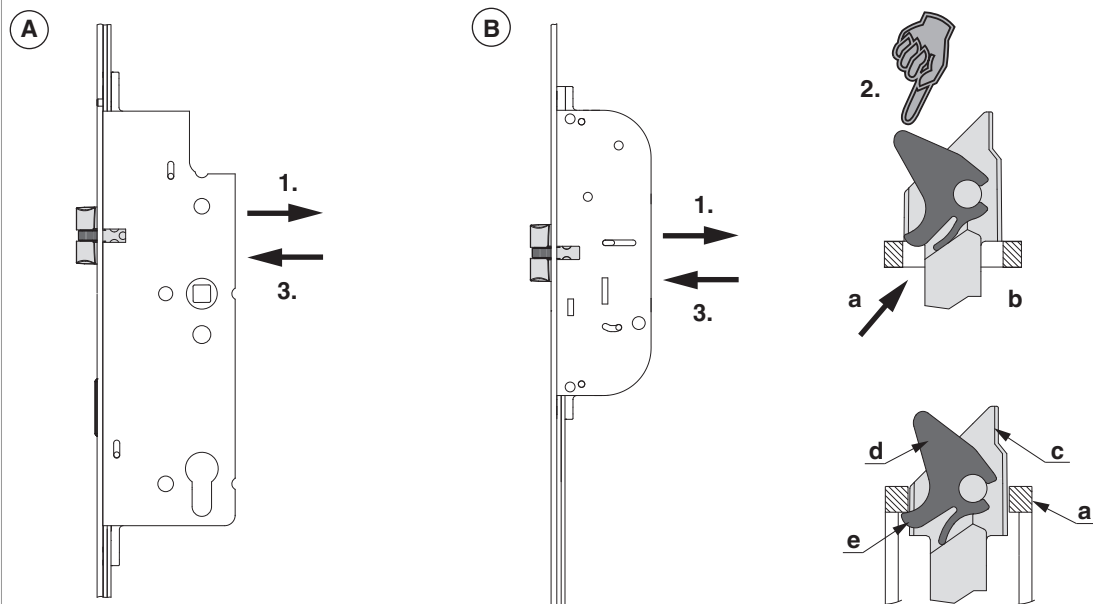


- 1.) Allentare completamente la vite e spingere lo scrocco in avanti con il cacciavite
- 2.) Estrarre lo scrocco
- 3.) Girare lo scrocco e posizionarlo sul frontale (a) in modo da spingere la linguetta dell'invito nell'apertura del frontale (b). Premere lo scrocco fino in fondo.
- 4.) Avvitare la vite (momento torcente min. 1,5 Nm fino max. 2 Nm).

**Eeguire controllo di funzionamento!**

- a) frontale
- b) cavità frontale
- c) scrocco
- d) inserto scrocco
- e) linguetta scrocco

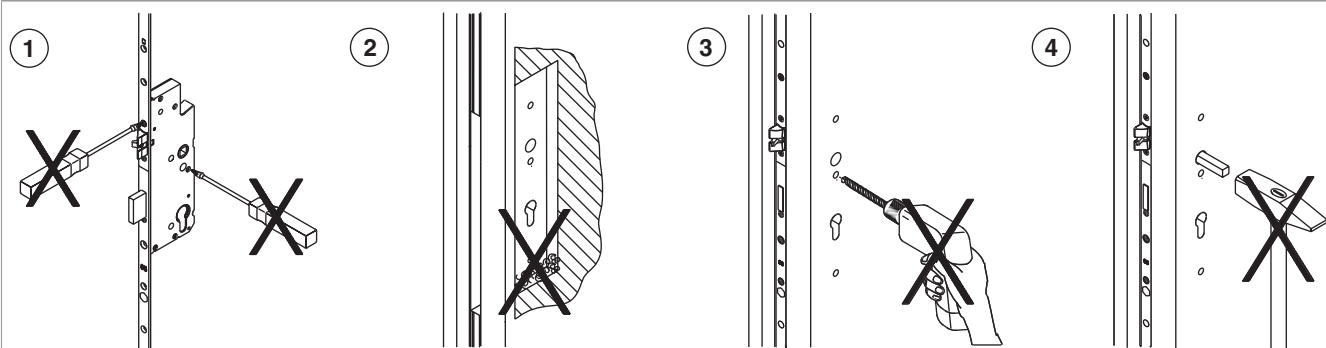
**A) Scrocco smussato centrale / B) Scrocco smussato laterale**



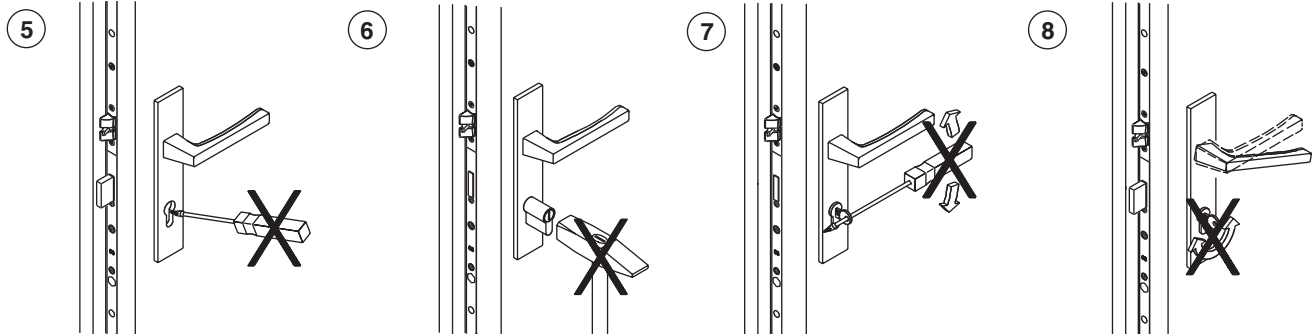
- 1.) Allentare la vite e togliere lo scrocco.
  - 2.) Girare lo scrocco e posizionarlo sul frontale (a) in modo da spingere la linguetta dell'invito nell'apertura del frontale (b). Dopo premere lo scrocco fino in fondo.
  - 3.) Premere lo scrocco smussato fino in fondo e avvitare la vite del retro della serratura (momento torcente tra min. 1,5 Nm e max. 2 Nm).
- Verificare il corretto funzionamento!**

- a) frontale
- b) cavità frontale
- c) scrocco
- d) inserto scrocco
- e) linguetta scrocco

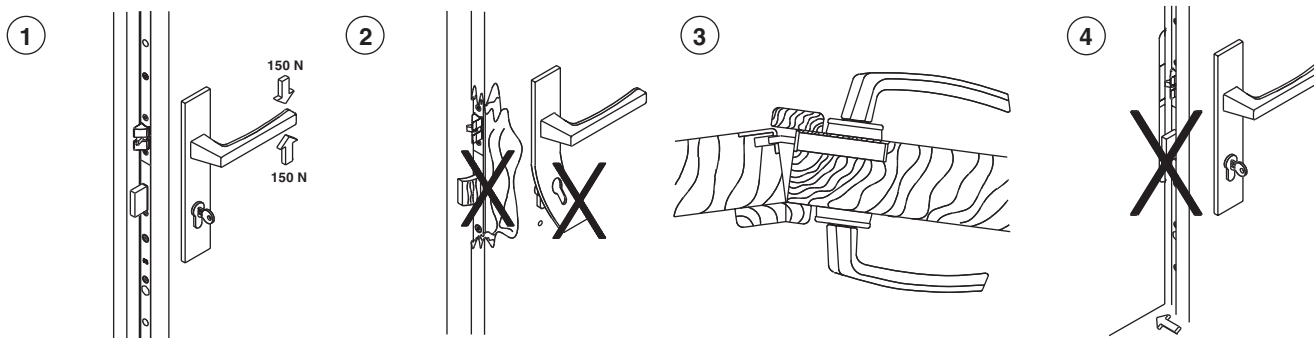
**Indicazione d'uso**



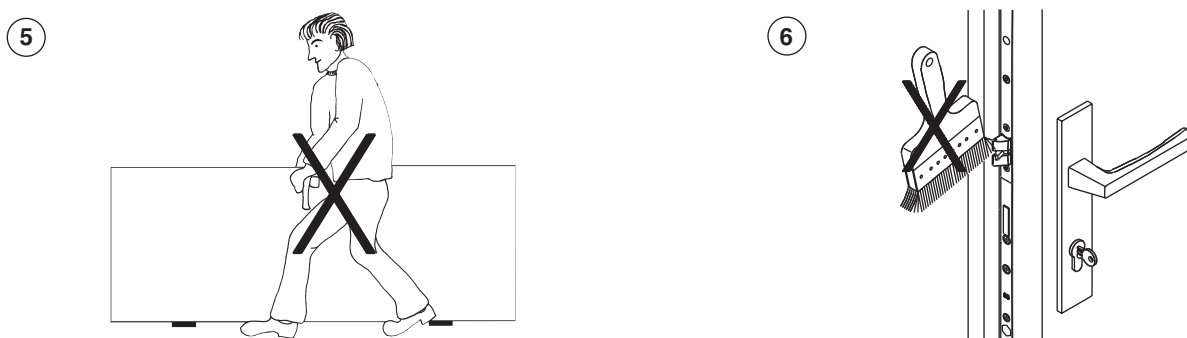
- 1) Non aprire, in nessun caso, la scatola serratura.
- 2) Rimuovere i trucioli dalla fresata!
- 3) Praticare tutte le forature prima del montaggio della serratura!
- 4) Non inserire con forza il quadro martellina nel foro centrale!



- 5) Non sforzare o montare il cilindro con strumenti inadeguati!  
6) Non sforzare la chiave facendo leva con attrezzi!  
7) Non azionare contemporaneamente la chiave e la martellina!



- 1) Azionare la martellina solo nel normale senso di apertura, agendo con una forza non superiore ai 15 kg (150 N).  
2) Ai primi segni visibili di forzatura o effrazione, cambiare la serratura.  
3) Non sforzare il battente contro il battente semifisso, quando questo sia in posizione di chiusura!  
4) Non azionare la mandata prima della chiusura del battente!



- 5) Non trasportare la porta impugnando la maniglia.  
6) Non verniciare o laccare lo scrocco e la mandata.



①

②

1) La scatola serratura viene fornita con una lubrificazione costante con grassi di alta qualità, di conseguenza NON è necessario lubrificarla nuovamente! Lubrificare scrochi e mandata una volta all'anno!

2) Lubrificare 1 volta all'anno i scrochi, funghi e l'asta di manovra sottostante!

\* Grasso  
\*\* Antiruggine, Spray ecc.



Ingrassaggio sostanzialmente solo tramite grasso o vaselina appropriata!  
Non usare olio lubrificante, antiruggine, spray silicico ecc..!

## Utilizzo di spessori per il trasporto

