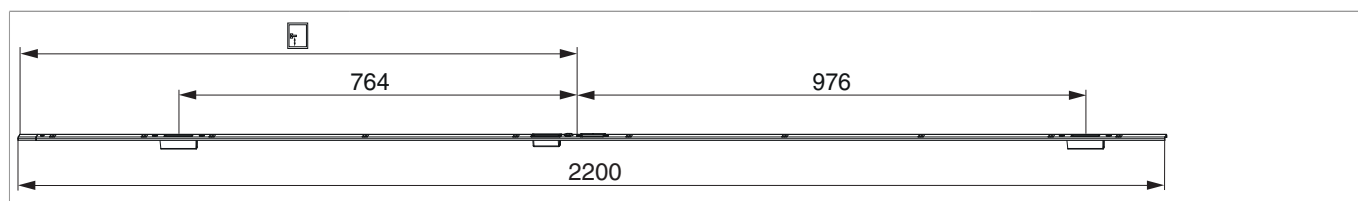








224652 - Asta scontri 2 scrocchi-ganci K+980 sinistro PB 24 mm scost. 13 mm U-6/24/6 argento

Disegni tecnici

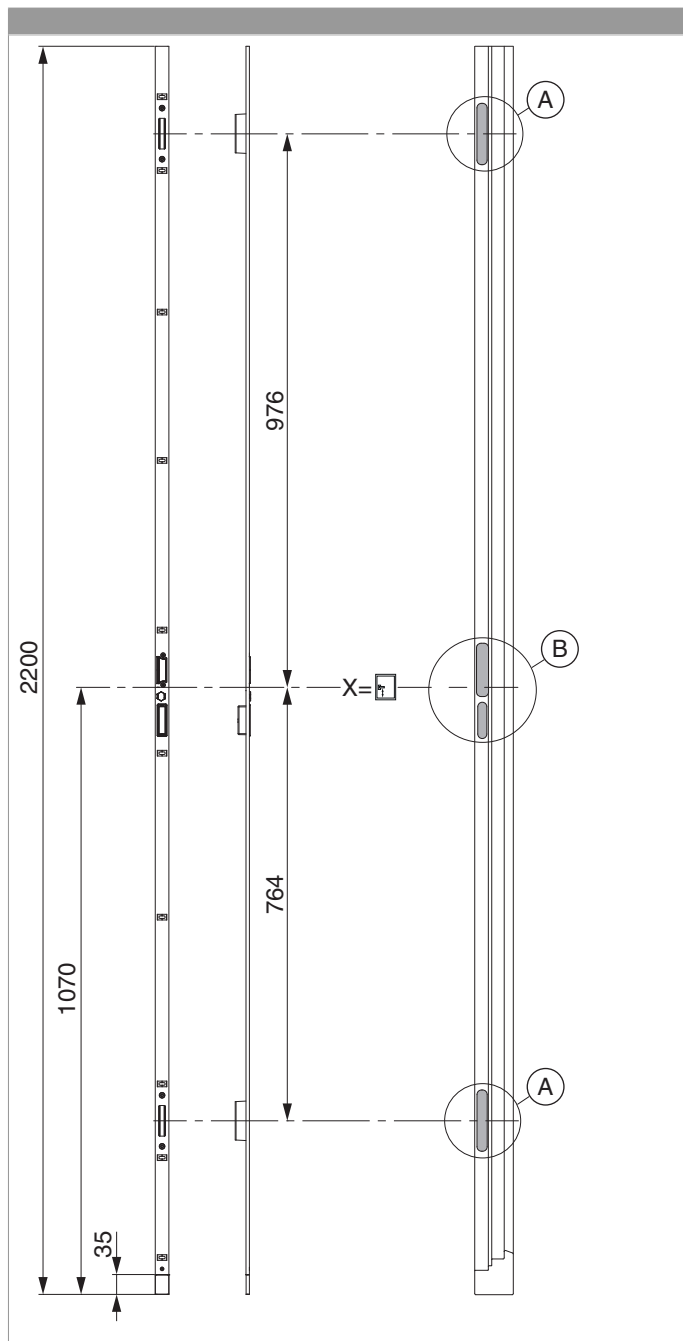


					B		L			Nº
argento	sinistro	Asta scontri PB 24 mm scost. 13 mm	2 scrocchi-ganci K +980	6	24	6	2.200	11	5	224652 ^{1) 2)}

¹⁾ Utilizzabile con copri vite 362704

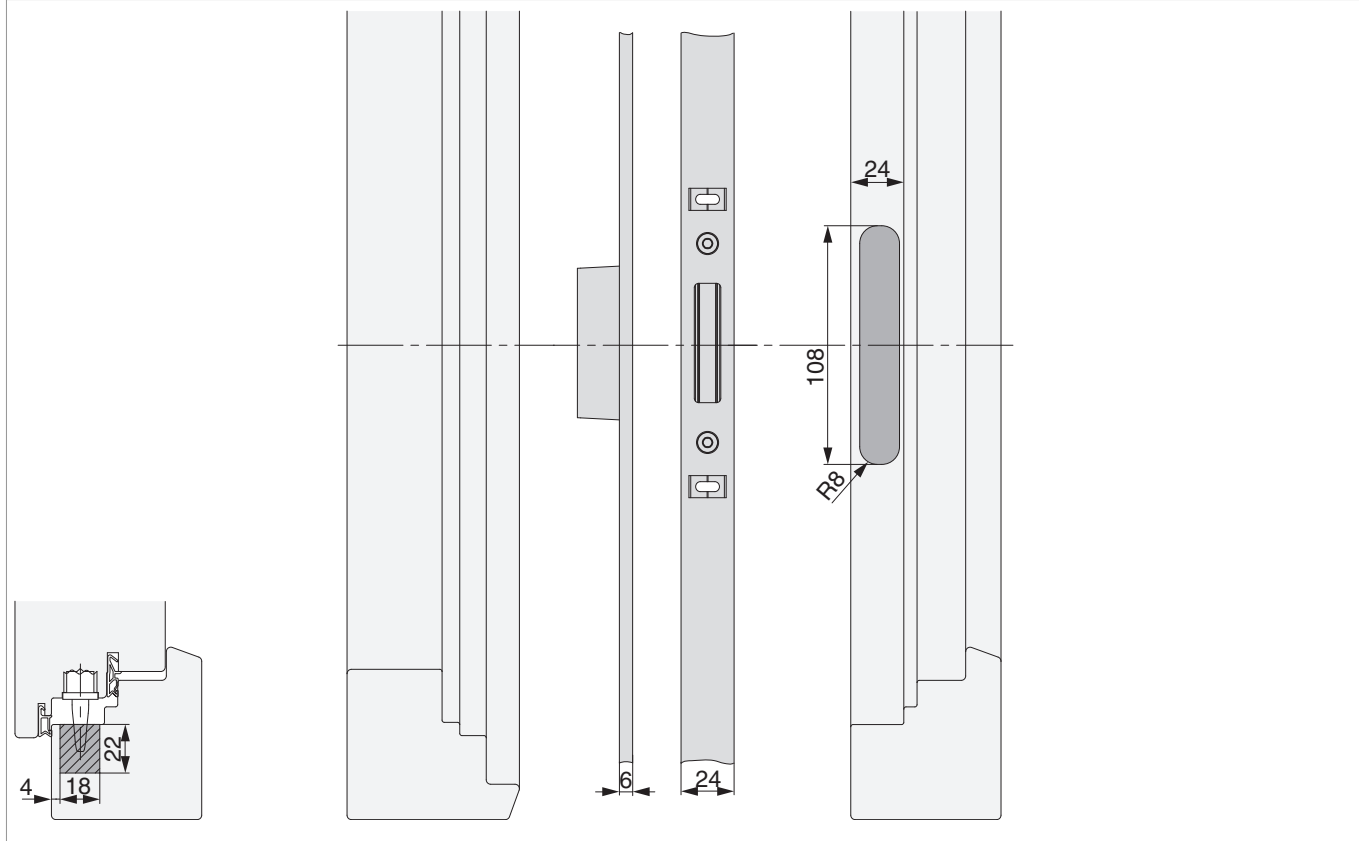
²⁾ Viene utilizzato con serratura autobloccante A-TS

Posizionamento dell'asta scontri



Schema foro e fresata

Dettaglio A





Dettaglio B

