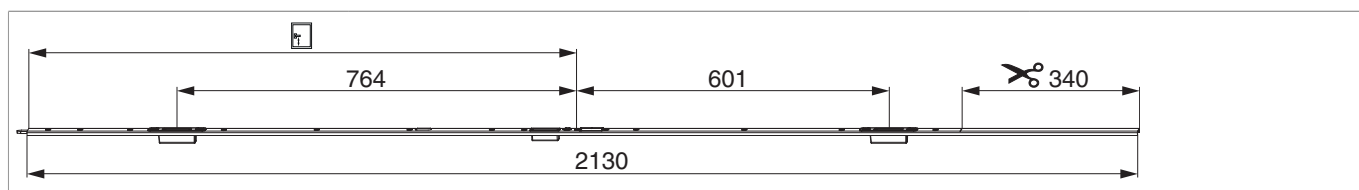




## 219800 - Asta a leva per serratura 2 scrochi-ganci K+605 HM1.050 destro argento PB 24 mm scost. 13 mm U-8/24/8

### Disegni tecnici



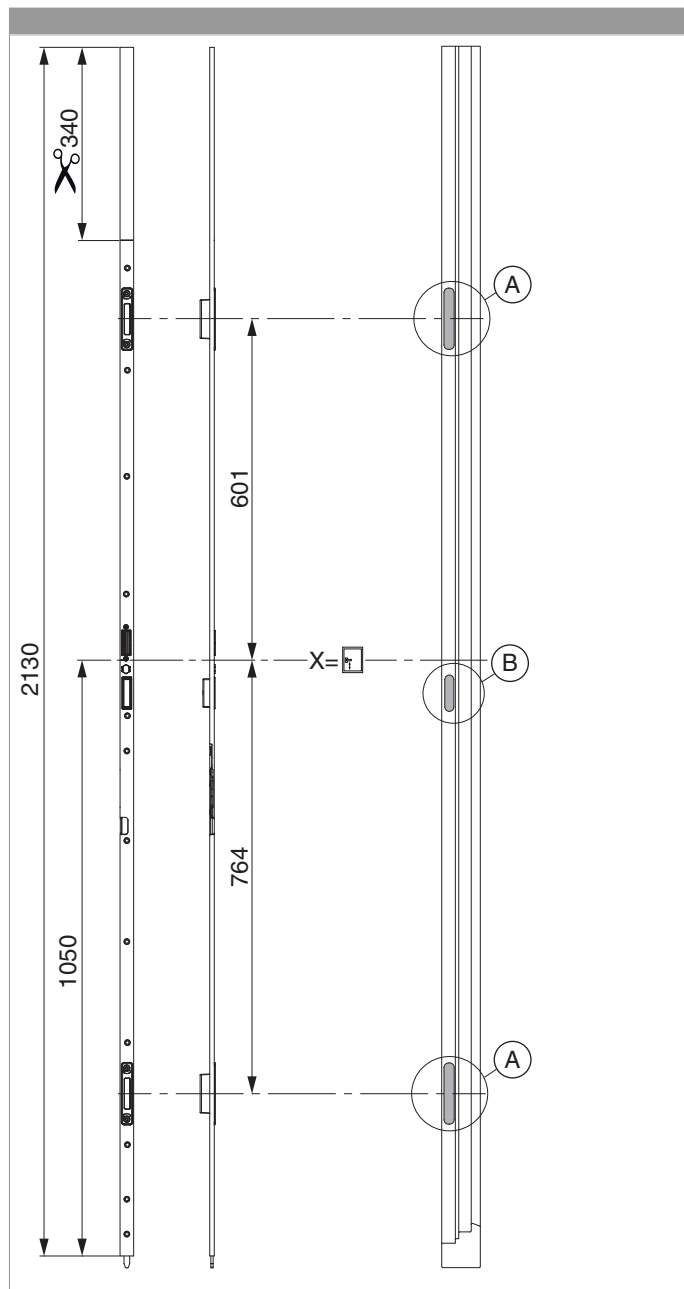
argento	destro	2 scrochi-ganci K+605	1.050	8	24	8	2.130	340	5	219800 <sup>1)</sup>

<sup>1)</sup> Viene utilizzato con serratura autobloccante A-TS

### Tabella posizionamento viti

		1	2	3	4	5	6	7	8	9	10	11	12	13	14	15	16	17
219800	12	-1.012	-950	-854	-674	-496	-318	-160	-98	117	324	511	691					

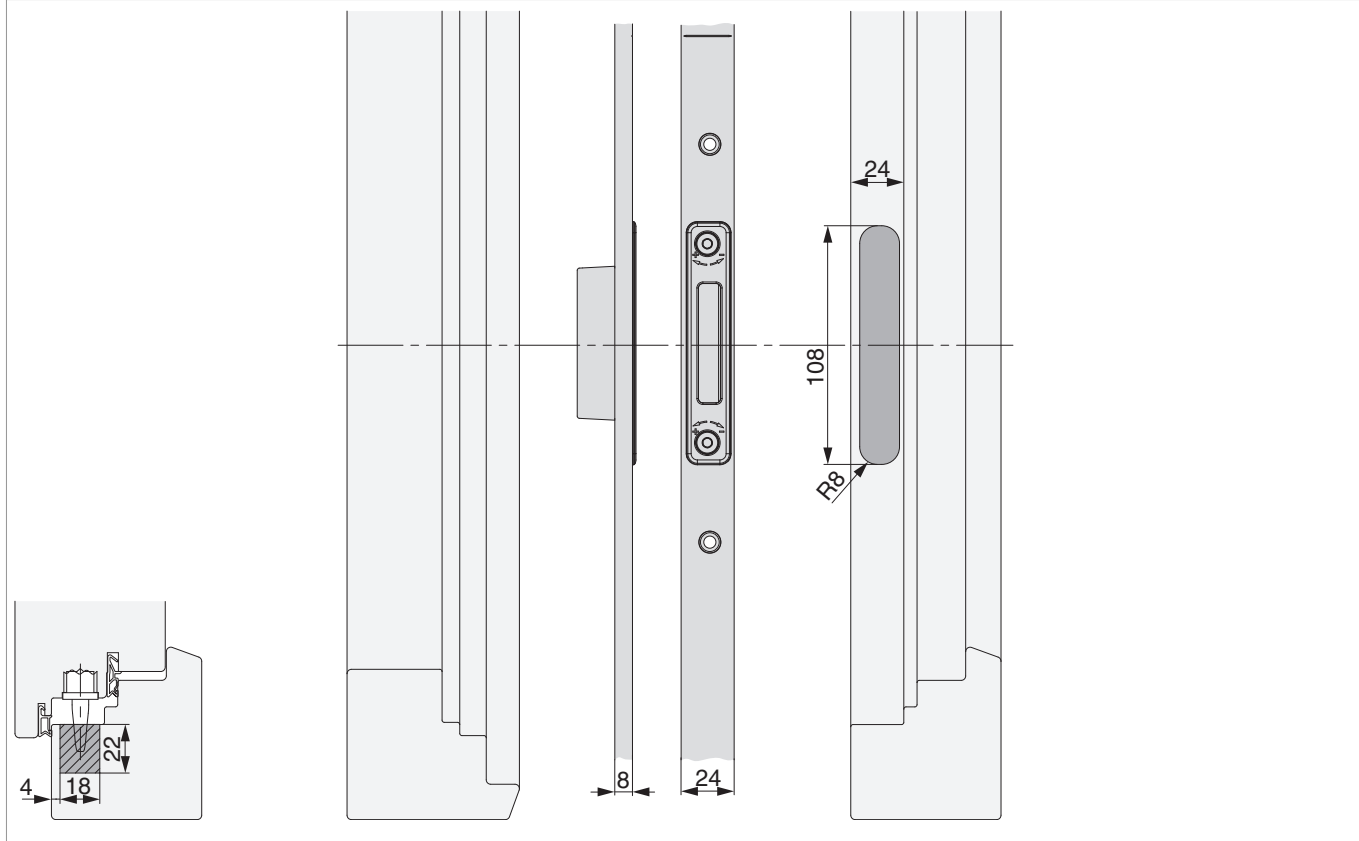
### Posizionamento dell'asta a leva





### Schema foro e fresata

Dettaglio A





Dettaglio B

