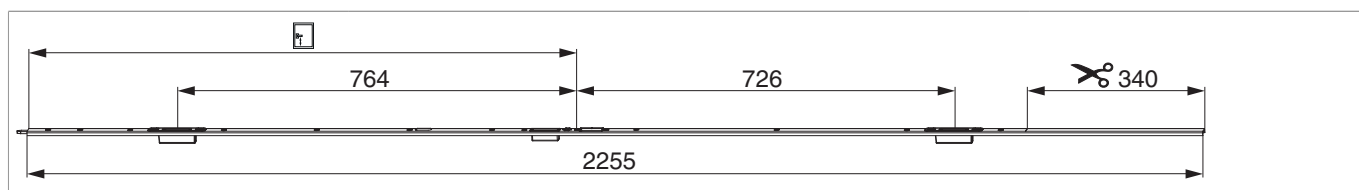




## 219798 - Asta a leva per serratura 2 scrochi-ganci HM1.050 destro argento PB 24 mm scost. 13 mm U-8/24/8

### Disegni tecnici



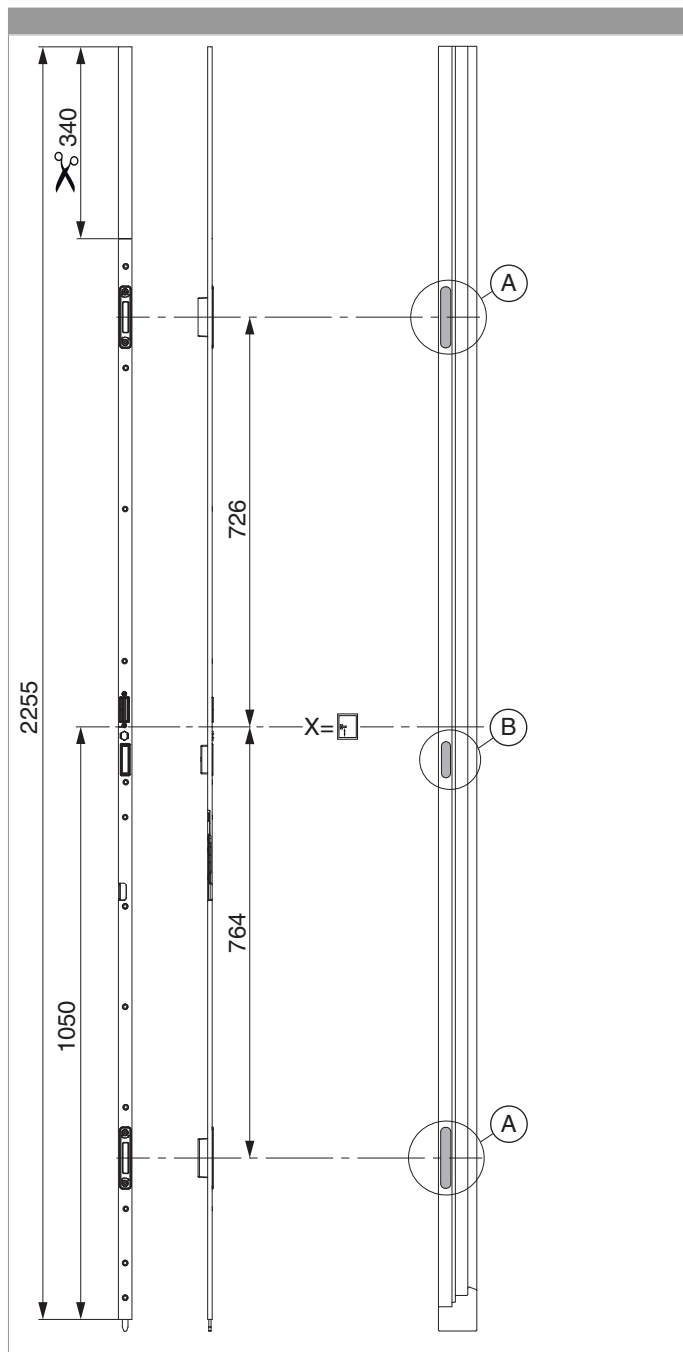
							<b>L</b>			<b>Nº</b>
argento	destro	2 scrochi-ganci	1.050	8	24	8	2.255	340	5	219798 <sup>1)</sup>

<sup>1)</sup> Viene utilizzato con serratura autobloccante A-TS

### Tabella posizionamento viti

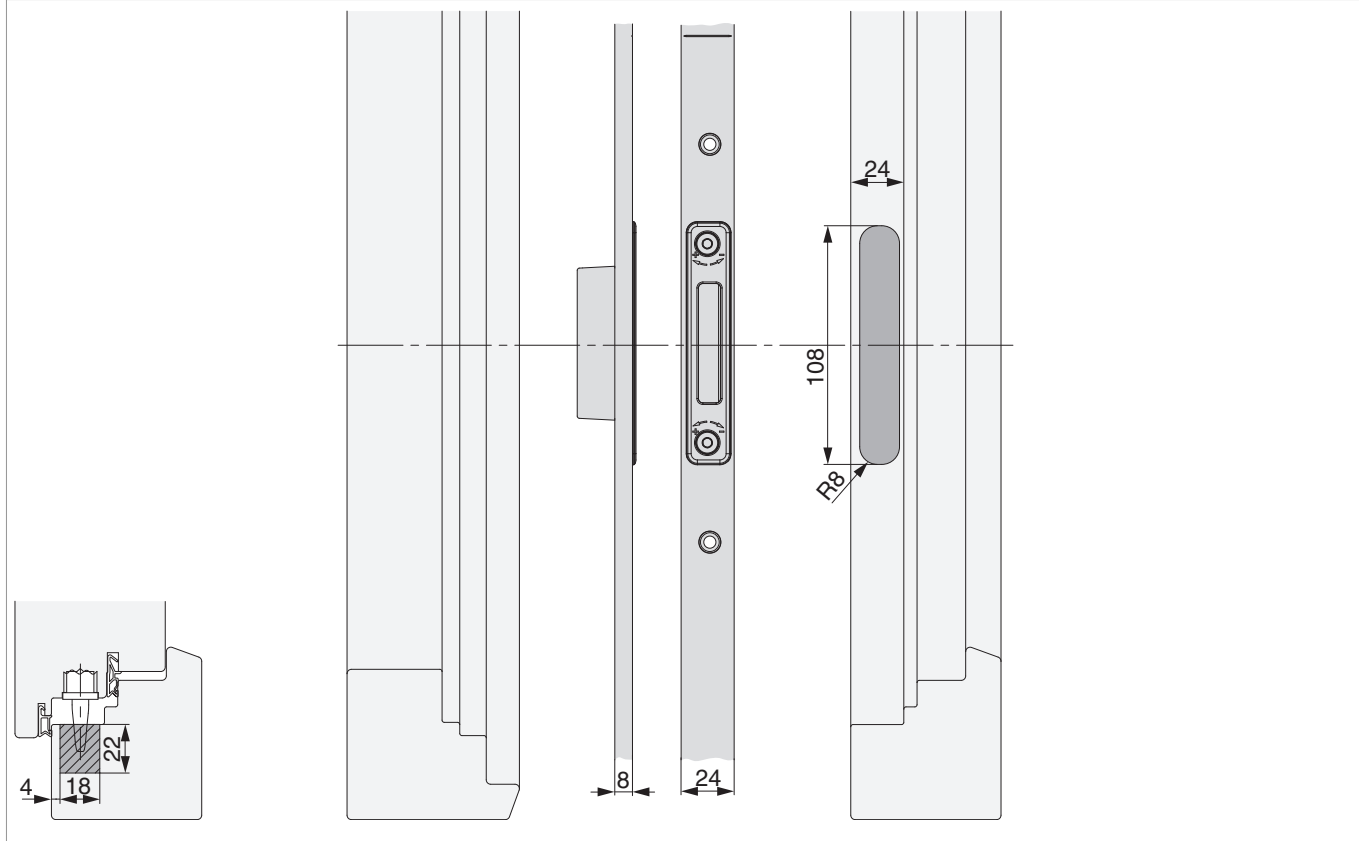
<b>Nº</b>		1	2	3	4	5	6	7	8	9	10	11	12	13	14	15	16	17
219798	12	-1.012	-950	-854	-674	-496	-318	-160	-98	117	386	636	816					

### Posizionamento dell'asta a leva



### Schema foro e fresata

Dettaglio A



Dettaglio B

