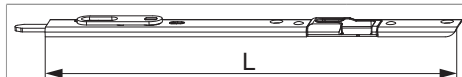







## 219515 - Catenaccio U-6x24x6 inferiore destro A4 sc.13 L=275 argento

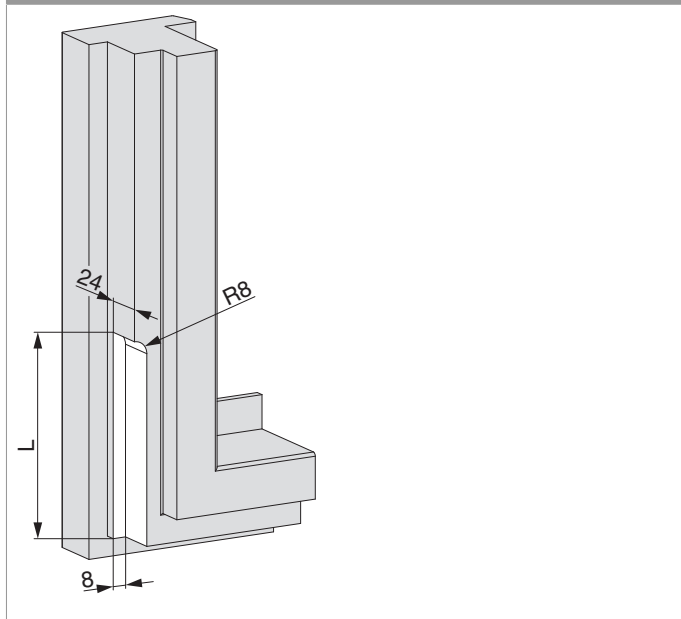
### Disegni tecnici



|         |          |                  |  |  | <b>L</b> |  |  | <b>No</b> |
|---------|----------|------------------|--|---|----------|---|---|-----------|
| argento | A4 sc.13 | inferiore destro | 20   | 10  | 275      | 0   | 20  | 219515    |

### Fresata

per catenaccio



### Quote

