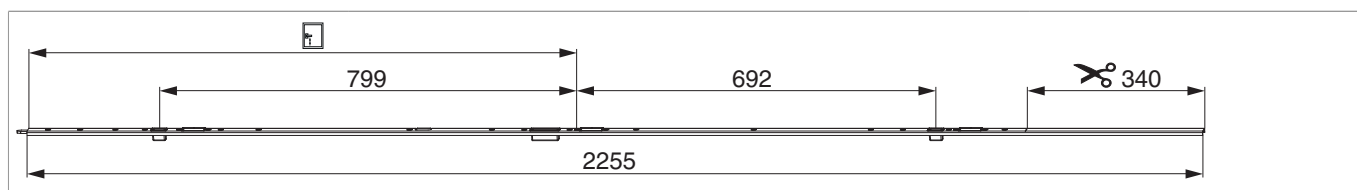




219423 - Asta a leva per serratura 2 scrocci-punzoni HM1.050 destro argento U-8/24/8

Disegni tecnici



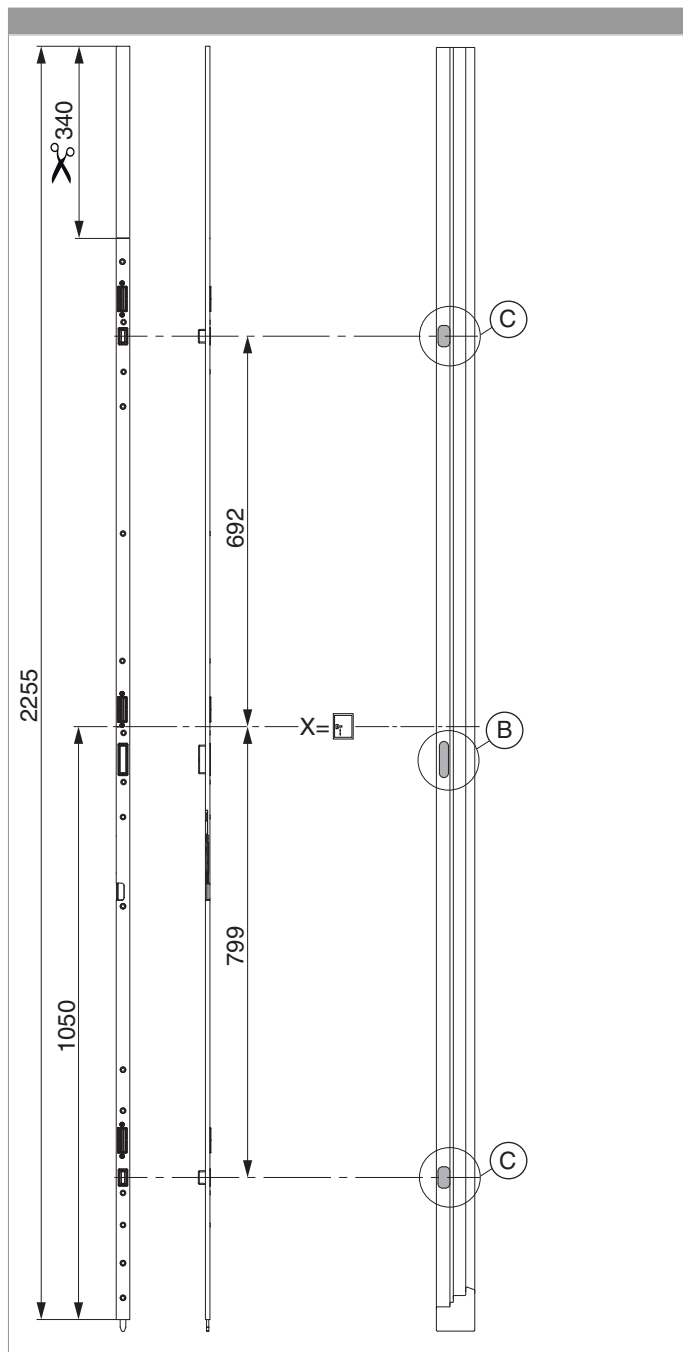
							L			Nº
argento	destro	2 scrocci-punzoni	1.050	8	24	8	2.255	340	5	219423 ¹⁾

¹⁾ Viene utilizzato con serratura automatica comando cilindro Z-TF

Tabella posizionamento viti

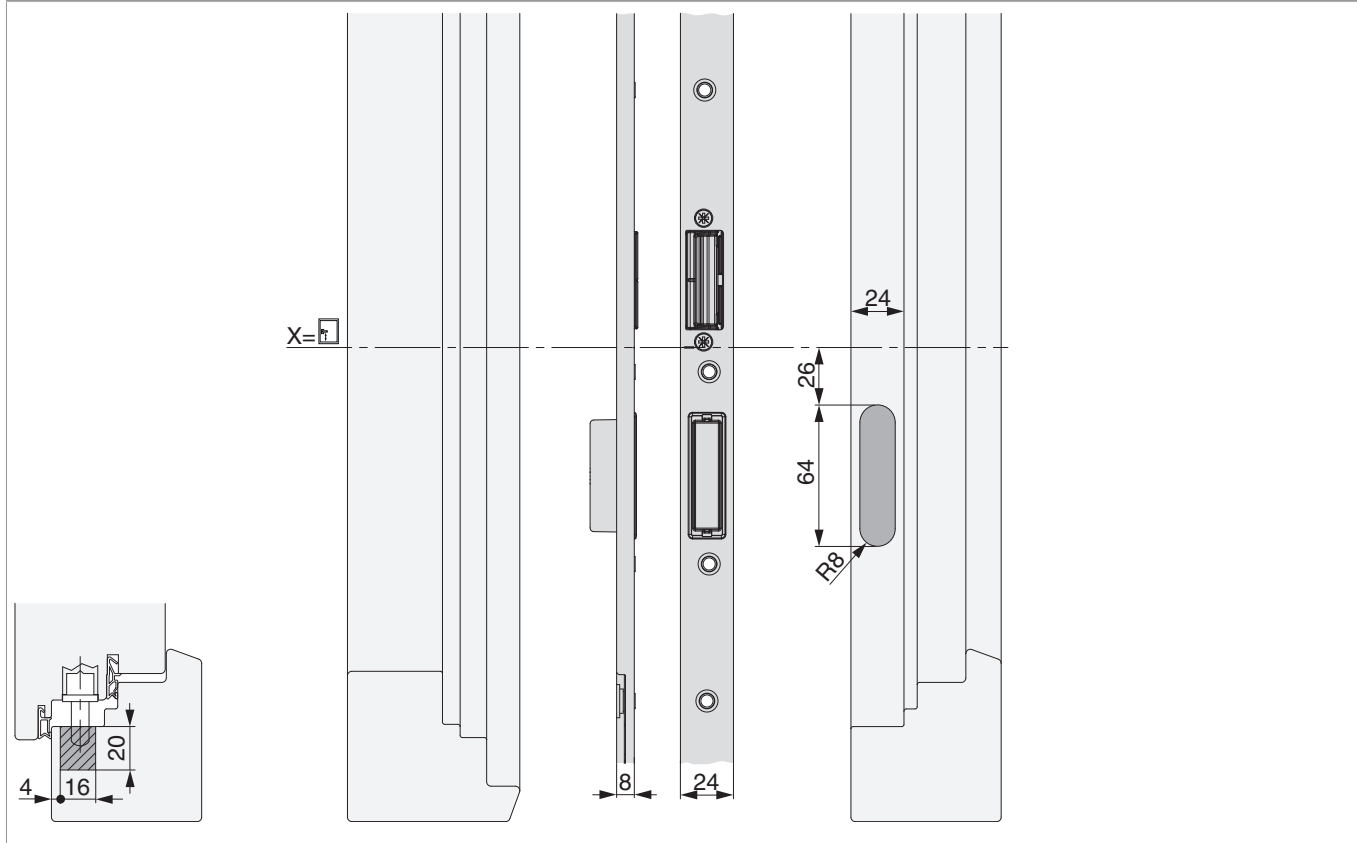
Nº		1	2	3	4	5	6	7	8	9	10	11	12	13	14	15	16	17
219423	16	-1.012	-950	-883	-826	-680	-608	-318	-160	-98	-11	117	342	567	629	717	824	

Posizionamento dell'asta a leva



Schema foro e fresata

Dettaglio B



Dettaglio C

