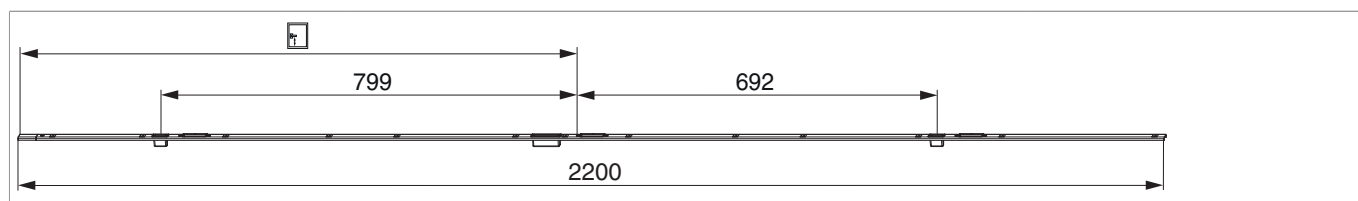
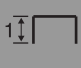
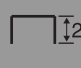






215908 - Asta scontri 2 scrocchi-punzoni sinistro PB 24 mm scost. 13 mm U-6/24/6 argento

Disegni tecnici

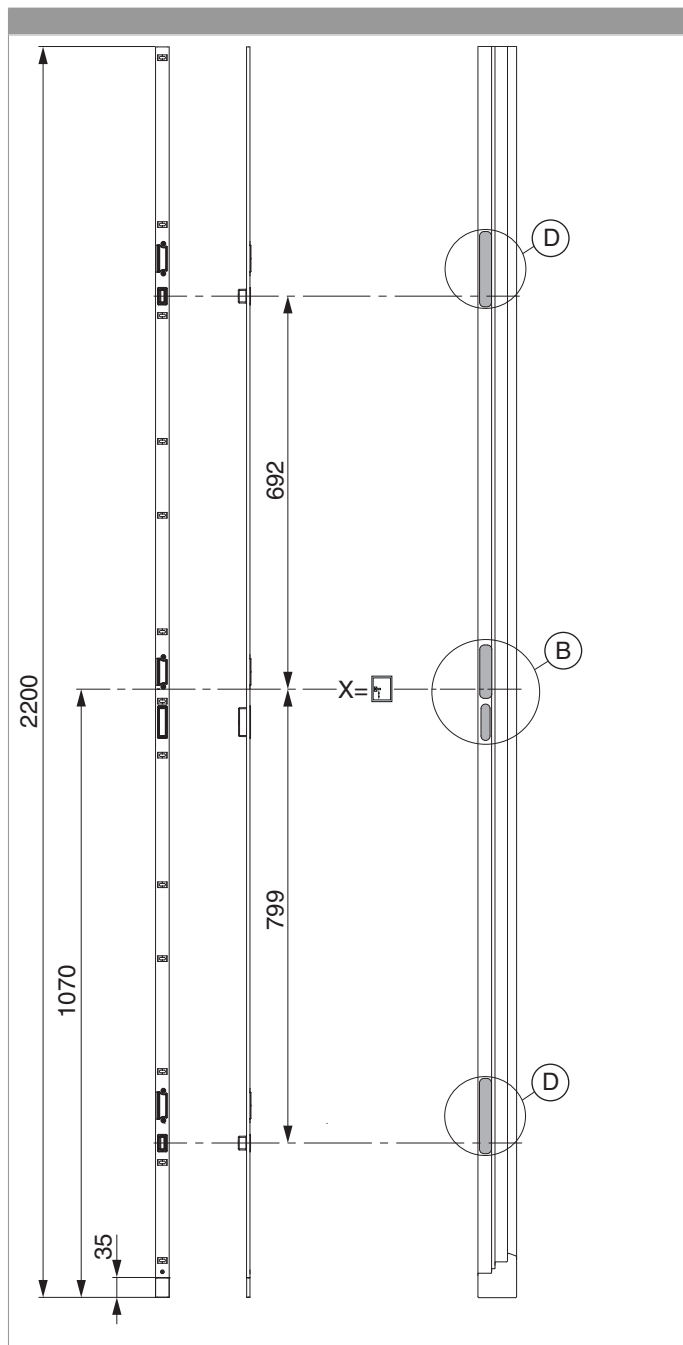


					B		L			Nº
argento	sinistro	Asta scontri PB 24 mm scost. 13 mm	2 scrocchi-punzoni	6	24	6	2.200	13	5	215908 ^{1) 2)}

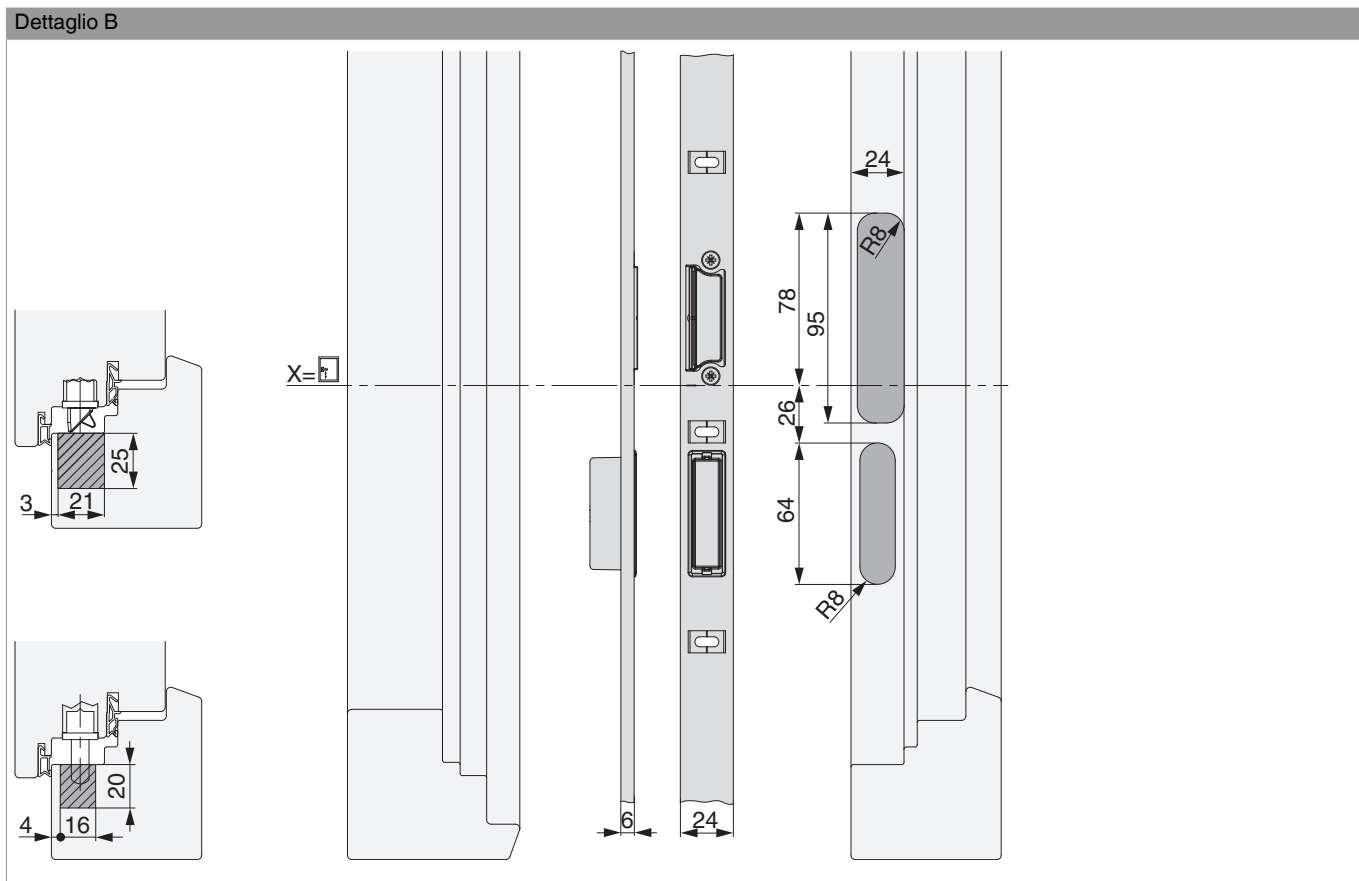
¹⁾ Utilizzabile con copri vite 362704

²⁾ Viene utilizzato con serratura automatica comando cilindro Z-TF

Posizionamento dell'asta scontri



Schema foro e fresata



Dettaglio D

