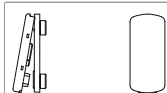


20506 - Rosetta con copriforo ribaltabile Harmony argento con perni 12(10)

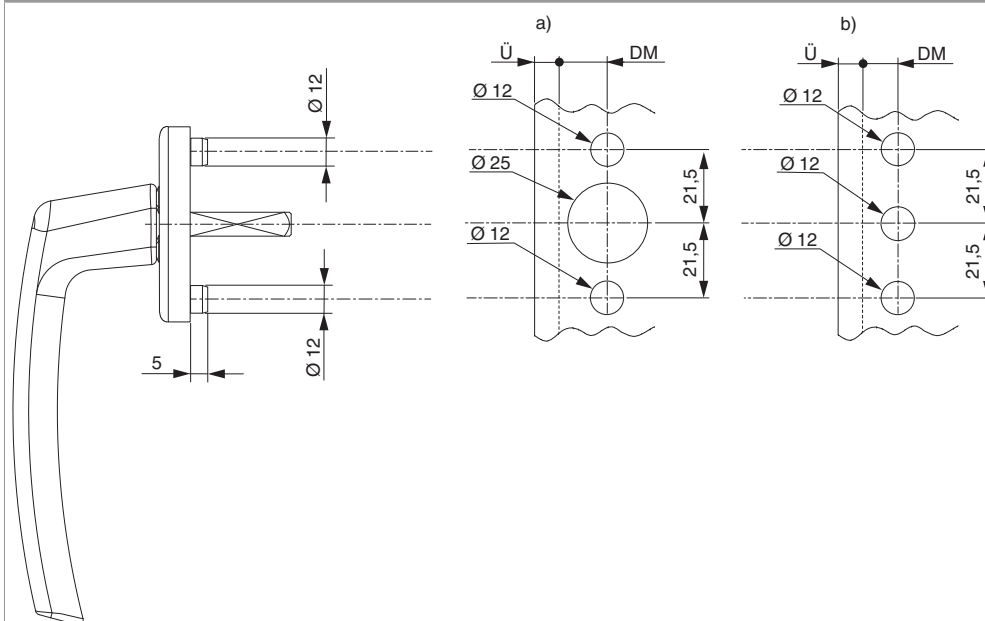
Disegni tecnici



argento	28	anodizzato	20	20506

Schema di foratura

Rosetta con perni $\varnothing 12$



I perni hanno la funzione di conferire maggiore stabilità alla martellina.

a) Foratura consigliata su finestra in legno per evitare lo scasso per la scatola della cremonese Multi.

Foro centrale diam. 25 mm

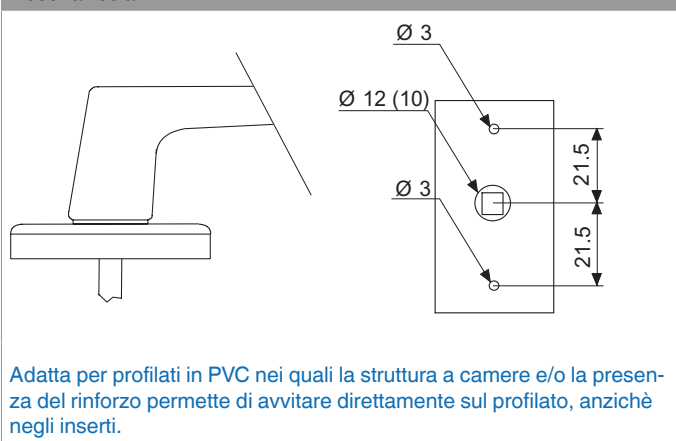
Foro perni diam. 12 mm

b) Foratura per finestre in PVC già con scasso per la scatola cremonese completa di inserti

Foro centrale diam. 12 mm

Foro perni diam. 12 mm

Rosetta liscia



Informazioni generali sul prodotto

Calcolo lunghezza quadro con scatola comando

