

**SFS**

# Adatta

Moderna evoluzione della cerniera per porte d'ingresso in legno a battente. Resistente, personalizzabile, competitiva e facile da regolare.

**3D**



**Adatta 3D esprime l'evoluzione delle  
cerniere SFS per porte pesanti in legno  
a battente, installate in tutto il mondo.**

**Solida, reversibile, semplice  
e particolarmente veloce  
nelle fasi di installazione  
e regolazione.**



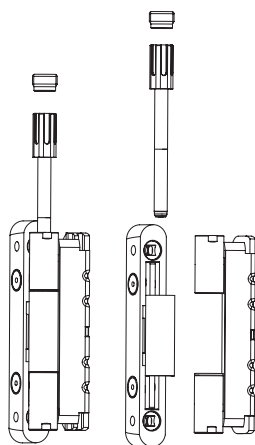


**Adatta 3D è una cerniera in lega di Zinco e Acciaio che trasforma l'impiego delle cerniere per porte pesanti, soddisfacendo le necessità dei produttori di serramenti in termini di versatilità nell'impiego, regolazione, portata e durata.**

**È la soluzione ideale per i professionisti che cercano flessibilità, efficacia, design e riduzione delle giacenze di magazzino.**

**Unica nel suo genere per l'efficace range di regolazione completamente meccanico, la cassa di Adatta 3D è facilmente impiegabile anche con frese di diametro standard minore o uguale a 20 mm.**

# **Robusta, versatile, sicura e facile da regolare.**



**Adatta 3D è la più efficace risposta alla riduzione dei tempi e dei costi di installazione perché vengono utilizzate 2 viti standard da legno per fissarla frontalmente evitando i fori laterali.**

**Ha un'unica spina passante e nella regolazione laterale sono sufficienti solo 3 viti grazie alla geometria della piastra inserita nell'anta.**



**Il particolare ed affidabile cinematismo, tipico di tutte le cerniere SFS, mantiene in asse le porte, assicurando una chiusura ottimale, visivamente perfetta e fedele alle esigenze del design moderno.**

**Le regolazioni laterali, di pressione della guarnizione nella cassa all'interno del telaio e la regolazione in altezza, conferiscono un alto valore di robustezza, facilità di intervento e installazione.**



**Discreta ed affidabile,  
Adatta 3D si integra  
perfettamente in tutti  
i contesti di design,  
progettazione, colore  
e stile moderno.**





**Versatilità nell'impiego, affidabilità ed estetica, sono infatti la migliore risposta di Adatta 3D nei progetti moderni.**

**Una soluzione sicura grazie all'ottenimento della certificazione CE secondo EN 1935, al superamento dei rigidi test di durata SFS e alla resistenza in nebbia salina.**

**Ecco perché fin dal suo lancio Adatta 3D è così richiesta in contesti di pregio.**

Se durata, design e facilità di impiego sono caratteristiche che rendono unica nel suo genere Adatta 3D, l'inferiore range di cerniere necessarie per diverse applicazioni è l'ulteriore elemento di valore che rende questa soluzione un vero asset per i produttori di porte in legno a battente.

# Sicura, competitiva, personalizzabile.



La cerniera viene fornita zincata ed assume la finitura desiderata con cappucci colorati, assicurando pertanto al produttore di serramenti la riduzione del magazzino ed il costo.

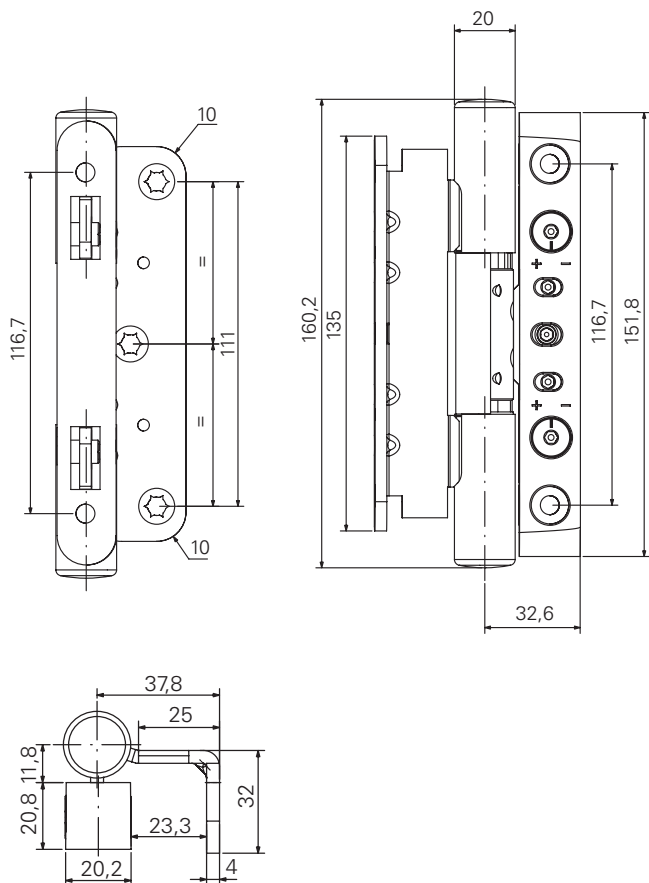
L'inserimento del grano di sicurezza è necessario solo nel caso di applicazione all'esterno e non è indispensabile per il funzionamento della cerniera stessa, come invece succede con quelle presenti sul mercato.

La forza di questa cerniera risiede anche nella sua capacità di personalizzazione con il brand del cliente, per dare facile risposta alla crescente necessità dei produttori di infissi di far ricordare un importante risultato.

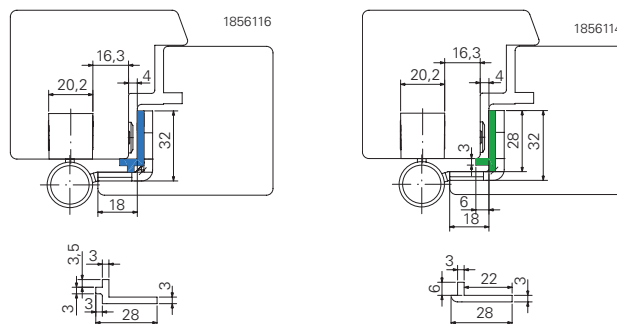


# Descrizione del prodotto

## Adatta 3D



## Sezione kit copri-fresata



Codice	Descrizione	Finitura	Q.tà
1856036	Cerniera	Zincato GSS	3 pz.
1856293	Kit Cappucci	Bianco	3 kit
1856416	Kit Cappucci	Cromato opaco	3 kit
1856442	Kit Cappucci	Ottonato	3 kit
1856422	Kit Cappucci	Bronzato chiaro	3 kit
1856199	Kit Cappucci	Nero RAL 9005 opaco	3 kit
1856313	Kit Cappucci	Marrone RAL 8017	3 kit
1856233	Kit Cappucci	Effetto Inox chiaro	3 kit

\* 1 Kit cappucci è per 1 cerniera

Portata	Adatta 3D
2 cerniere	200 kg

---

**Dima**

Dima di fresatura



Codice	Descrizione	Q.tà
1869502	Dima di fresatura	1 pz.

---

**Kit**

Kit copri-fresata e copri-telaio personalizzabili



Codice	Descrizione	Q.tà
1856114	Kit copri-fresata - copri-telaio per battuta 18mm e guarnizione 12mm	3 pz.
1856116	Kit copri-fresata - copri-telaio per battuta 18mm e guarnizione 10mm	3 pz.

\* 1 Kit è per 1 cerniera



SFS Group Italy S.r.l  
Division Construction  
via Castelfranco Veneto 71  
33170 Pordenone

[it.info@sfs.com](mailto:it.info@sfs.com)  
[it.sfs.com](http://it.sfs.com)