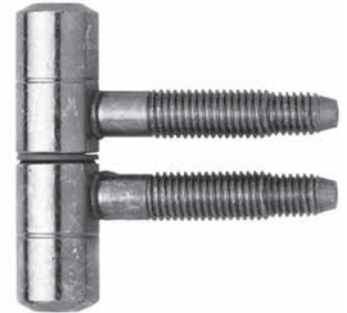


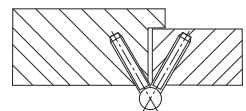
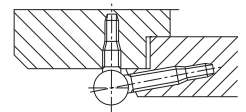


Per porte e finestre in legno

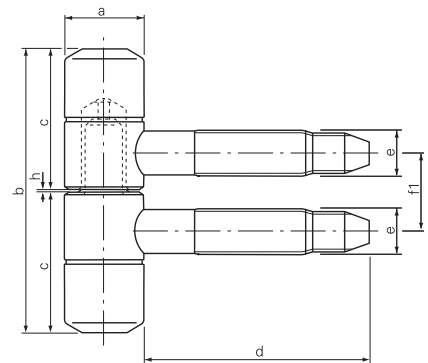
Portata per cerniera 14 kg



Articolo	Materiale	Finitura	Ore neb. Salina	Imballo
1272333	Acciaio	Bronzato	3	200
855568	Acciaio	Tropicale	160	200
745433	Acciaio	Zincato	120	200



a	b	c	d	e	f1	h
mm	mm	mm	mm	mm	mm	mm
14,0	51,0	25,0	40,0	8,2	13,6	1,0



possibili abbinamenti



180-14-C01	180T-14-C00
p. 10.1 30	p. 10.1 31