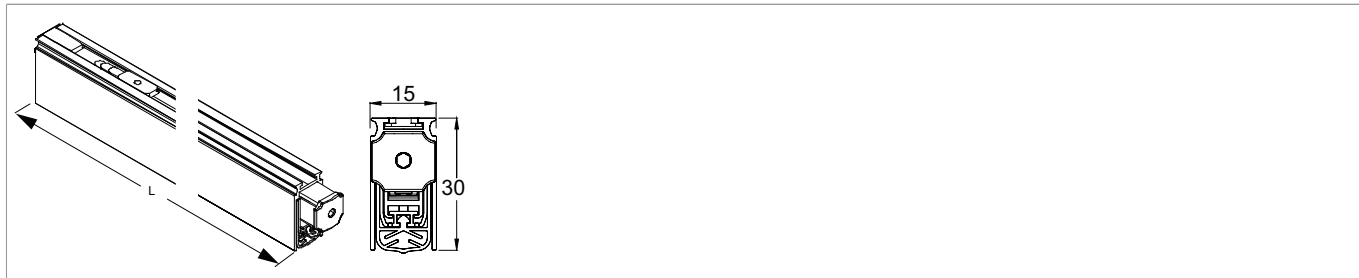


460717 - Guarnizione sottoporta Maco acustica - 54dB 15x30 mm L=959 mm confezione singola

Disegni tecnici

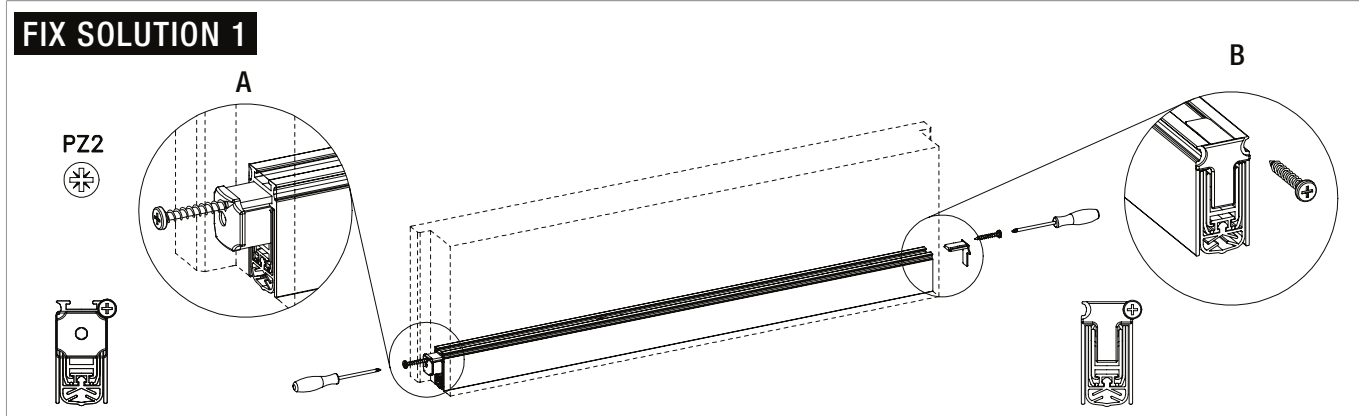


		L					Nº
	confezione singola	959	15	30	3 - 15	1	460717 ¹⁾

¹⁾ Per fissaggio con squadrette ordinare a parte il codice 460720 (Squadrette di fissaggio e viti)

Montaggio

Fissaggio frontale



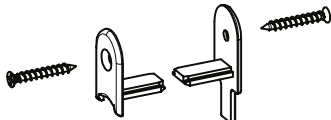
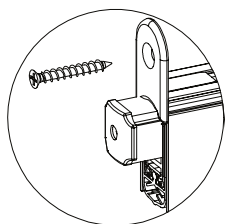
Fissaggio con squadrette (accessori)

FIX SOLUTION 2

PZ1

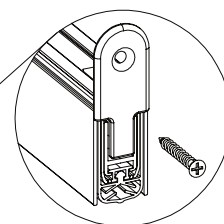


A



Art. 460720

B

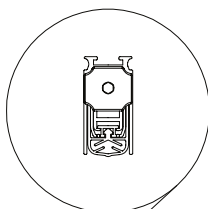


Per il montaggio con squadretta deve essere ordinato a parte l'articolo 460720 (Squadrette di fissaggio e viti) insieme alla guarnizione sottoporta DB54!

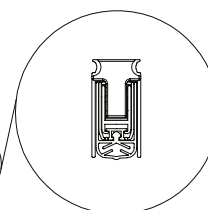
Fissaggio del profilo alluminio

FIX SOLUTION 4

A



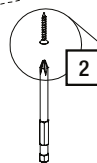
B



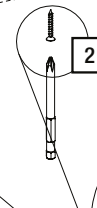
1



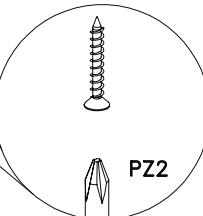
2



2

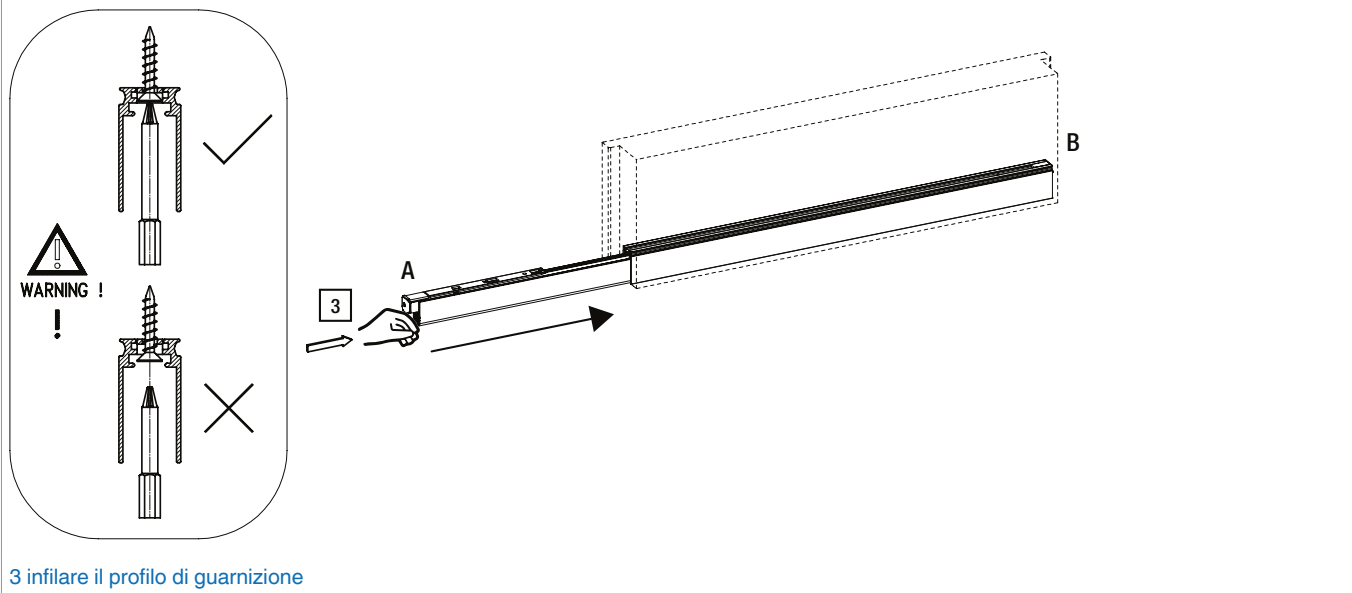


PZ2



1 Estrarre la guarnizione dal profilo alluminio
2 Avvitare il profilo alluminio

Fissaggio del profilo alluminio



Caratteristiche tecniche

Guarnizione sottoporta 54dB - Abbattimento acustico

- Top della gamma, particolarmente indicato per applicazione in edifici pubblici (scuole, ospedali, case di riposo) ed alberghi, così come per uso in abitazioni private
- Grazie all'accessorio PhonStop art. 460939, da applicare su entrambe le battute del telaio, migliora notevolmente la tenuta all'aria e pertanto la prestazione acustica
- Certificata per la tenuta acustica all'istituto IFT-Rosenheim: valore ottenuto RST, W = 54 dB in uso combinato con coppia di accessori PhonStop cod.art. 460939
- Certificata in conformità alla norma DIN 4102-18: sottoposta a Test di durata pari a 200.000 cicli
- Profilo guarnizione tubolare, in TPE

Montaggio rapidissimo e razionale

- Possibilità di fissaggio del Carter esterno, oppure montaggio frontale grazie alle viti in dotazione. Rapido e senza difficoltà. In alternativa, acquistando l'accessorio art. 460720, sarà possibile fissare la sottoporta frontalmente grazie a due squadrette con viti, da inserire in apposito alloggiamento del Carter.
- Unico pulsante di spinta, nel lato cerniere, facilmente regolabile per mezzo di chiave esagonale da 3 mm
- Adatta per porte con aria 4 mm

Dimensioni e campo di applicazione

- Dimensione 15 x 30 mm
- Estrazione fino a 15 mm
- Utilizzabile su profili legno
- Rasabilità 125 mm (con L=334 mm rasabilità solo di 35 mm)
- Misure secondo DIN 18101 da 459-1209 mm