

SYSTEM 9400

Sistema scorrevole ammortizzato per armadi
Sistema corredero amortiguado para armarios
Ammoritisierte Schiebesystem für Schrankschiebetüren
System for wardrobe-sliding with self-closing
Système amorti pour panneaux coulissants pour armoires
Systeem voor zelfsluitende schuifdeuren
Новая амортизированная система для шкафов

Produced by
CAIMIEXPORT

SYSTEM 9400

Il nuovo sistema ammortizzato per armadi - El nuevo sistema amortiguado para armarios

Das neue ammortisierte Schiebesystem für Schrankschiebetüren - The new system for wardrobe-sliding with self-closing

Le nouveau système amorti pour panneaux coulissants pour armoires - Het nieuwe systeem voor zelfsluitende schuifdeuren

Новая амортизированная система для шкафов



Art. 9400 5
Art. 9400 6
Art. 9400 6.1

- * Consente di realizzare armadi a 2 o 3 ante con ante sovrapposte.
- * Le ante si chiudono dolcemente e senza vibrazioni.
- * ANTI-INFORTUNISTICO!
- * 2 portate disponibili:
 - fino a 50Kg
 - da 50Kg a 100Kg
- * Spessore anta da 23 a 30 mm.
- * Montaggio agevolato grazie agli attacchi rapidi del binario che evitano forature da realizzare in cantiere ed eliminano le viti a vista.
- * Regolazione verticale del carrello facilmente accessibile.

- * Allows the composition of wardrobes with 2/3 door leaves overlapping doors.
- * Door leaves close smoothly and without any vibrations.
- * Accident-proof.
- * Available for two different load capacities:
 - Up to 50 kg
 - From 50 to 100 kg
- * Door leaf thickness as from 23 to 30 mm.
- * The installation of the track is very easy thanks to the use of a clip-fixing system. There is no need for visible screwing.
- * Vertical adjustment of the roller is easily accessible.

- * Для шкафов с 2-мя или 3-мя раздвижными створками.
- * Створки закрываются плавно и без вибраций.
- * ПРОТИВ НЕСЧАСТНЫХ СЛУЧАЕВ!
- * 2 возможные грузоподъемности:
 - до 50 кг
 - от 50 до 100 кг
- * Толщина створки от 23 до 30 мм.
- * Быстрый монтаж с помощью специальных фиксирующих клипов для треков, благодаря которым не надо сверлить трек, а на виду не будет винтов.
- * Вертикальная регулировка ролика, ролик - легко доступен к регулировке.

- * Permite realizar armarios de 2 o 3 cuerpos con hojas correderas.
- * Las hojas se cierran suavemente y sin vibraciones.
- * ¡Evita los accidentes!
- * 2 capacidades disponibles:
 - hasta 50Kg
 - de 50Kg a 100Kg
- * Espesor hojas de 23 a 30 mm.
- * Montaje facilitado gracias a los ganchos rápidos de la guía, que evitan el mecanizado en la obra y eliminan los tornillos a la vista.
- * Regulación vertical del carro de fácil acceso.

- * Permet de réaliser une armoire avec 2 ou 3 panneaux coulissants qui se superposent.
- * Les panneaux se ferment doucement et sans vibrations.
- * Préviens les accidents.
- * Disponible pour deux portées:
 - jusqu'à 50 kg
 - De 50 à 100 kg
- * Epaisseur de panneau de 23 à 30 mm.
- * Même l'installation des rails est simple grâce à des bornes de fixation qui permettent de dissimuler le vis.
- * Le réglage vertical du chariot est facilement accessible.

- * Erlaubt die Gestaltung von Schränken mit 2/3-flügeligen überlappenden Türblättern.
- * Die Türblätter schließen sich sanft und ohne Vibrationen.
- * Unfallsicher.
- * Erhältlich für zwei unterschiedliche Tragfähigkeiten:
 - Bis zu 50kg
 - Von 50 bis zu 100 kg
- * Türblattstärken von 23 bis zu 30 mm.
- * Die Installation der Laufschienen ist dank einer Befestigung mittels Clips sehr einfach und verhindert zudem, dass irgendwelche Schrauben in Sicht bleiben.
- * Die vertikale Regulierung des Laufwagens ist leicht zugänglich.

- * Staat toe om 2 à 3 panelen per kast te gebruiken die elkaar overlappen.
- * De deurpanelen sluiten vloeiend zonder vibraties.
- * Vermijd ongevallen.
- * Beschikbaar voor 2 verschillende draagkrachten:
 - Tot en met 50 kg
 - Van 50 tot en met 100 kg
- * Deurdikte van 23 tot 30 mm.
- * Zelfs de installatie van der rails is eenvoudig dankrij het clip-bevestigings systeem. De bevestiging is dus onzichtbaar.
- * Gemakkelijke toegang tot de verticale regeling.

VANTAGGI COMPETITIVI

- * Il sistema scorrevole SYS 9400 **brevettato** da CAIMIEXPORT permette la composizione di armadi a 2/3 ante con un unico **carrello universale brevettato**.
- * Il SYS 9400 prevede l'utilizzo della **gamma di binari** CAIMIEXPORT diversificati per caratteristiche strutturali, selezionabili tra 2 possibilità di binario superiore e 1 possibilità di binario inferiore.
- * Il SYS 9400 di CAIMIEXPORT è l'unico sistema che permette di soddisfare le **esigenze costruttive** in spessori, pesi e materiali delle ante.
- * Il SYS 9400 di CAIMIEXPORT garantisce estrema **silenziosità** nel funzionamento.
- * Il SYS 9400 di CAIMIEXPORT permette la migliore fluidità nella **scorrevolezza**.
- * Il SYS 9400 di CAIMIEXPORT consente ideale facilità di **montaggio**.

COMPETITIVE ADVANTAGES

- * Sliding system SYS 9400 **patented** by CAIMIEXPORT allow the composition of wardrobe with 2/3 doors with a single **truck universal patented**.
- * The sliding system SYS 9400 can be used with the **range of CAIMIEXPORT rails** diversified for structural characteristics, choosing from 2 possibilities of upper rail and 1 possibilities of lower rails.
- * CAIMIEXPORT SYS 9400 is the only system that can satisfy the **customer construction** in thickness, weight and materials of the doors.
- * CAIMIEXPORT SYS 9400 is extremely **silence** in the sliding.
- * CAIMIEXPORT SYS 9400 allows a better fluidity in **smoothness**.
- * CAIMIEXPORT SYS 9400 allows great ease of **assembly**.

VENTAJAS COMPETITIVAS

- * El sistema corredero SYS 9400 **patentado** por CAIMIEXPORT permite el montaje de armarios de 2/3 hojas con un único **carro universal patentado**.
- * El SYS 9400 prevé el uso de una **gama de guías** CAIMIEXPORT diversificadas por características estructurales, entre las que se pueden seleccionar 2 tipos de guía superior y 1 de guía inferior.
- * El SYS 9400 de CAIMIEXPORT es el único sistema que permite de satisfacer las distintas **exigencias constructivas** en espesores, pesos y materiales de las hojas.
- * El SYS CAIMIEXPORT garantiza un funcionamiento extremadamente **silencioso**.
- * El SYS 9400 de CAIMIEXPORT permite una gran fluidez de **movimiento**.
- * El SYS 9400 de CAIMIEXPORT ofrece una gran sencillez de **montaje**.

AVANTAGES COMPETITIFS

- * Le système coulissant SYS 9400 **breveté** par CAIMIEXPORT permet de réaliser une armoire avec 2 ou 3 portes coulissantes avec un seul **rail universel breveté**.
- * Le système coulissant SYS 9400 peut être utilisé avec la **gamme de rails** CAIMIEXPORT différenciés pour chaque type de structure, à choisir entre 2 possibilités pour le rail supérieur et 1 possibilité pour le rail inférieur.
- * CAIMIEXPORT SYS 9400 est l'unique système qui peut satisfaire les **demandes spécifiques de construction** en terme d'épaisseur, de hauteur et de type de matériel des panneaux coulissants.
- * CAIMIEXPORT SYS 9400 est extrêmement **silencieux**.
- * CAIMIEXPORT SYS 9400 permet une meilleure fluidité de mouvement du **coulissant**.
- * CAIMIEXPORT SYS 9400 permet une grande simplicité de **montage**.

VORTEILE GEGENÜBER DER KONKURRENZ

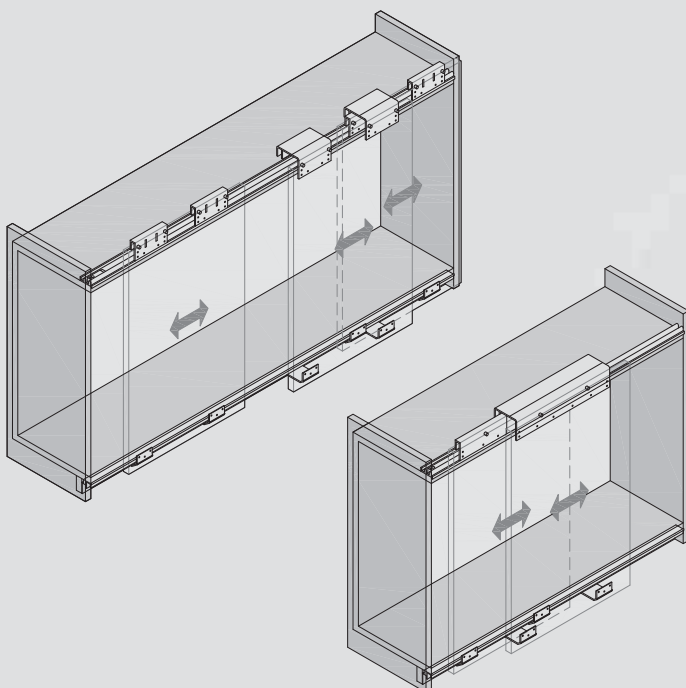
- * Der Schiebetürbeschlag SYS 9400 **patentiert** von Caimiexport erlaubt die Gestaltung von 2/3-flügeligen Türblättern mit Hilfe eines einzigen **patentierten Laufwagens**.
- * Das SYS 9400 kann zusammen mit den **Schienen der Reihe** CAIMIEXPORT benutzt werden. Man kann unter unterschiedlichen Schienen je nach deren struktureller Beschaffenheit wählen unter 2 oberen und 1 untere Schiene.
- * CAIMIEXPORT SYS 9400 ist das einzige System, das den **Bauanforderungen** der Kunden in Türblattstärken, -gewichten, und -materialien nachkommt.
- * CAIMIEXPORT SYS 9400 ist extrem **geräuschlos** im Lauf.
- * CAIMIEXPORT SYS 9400 garantiert den bestmöglichen einwandfreien **Lauf**.
- * CAIMIEXPORT SYS 9400 erlaubt einen extrem leichten **Einbau**.

COMPETITIEVE VOORDELEN

- * Schuifstelsysteem SYS 9400 **gepatenteerd** door CAIMIEXPORT staat de samenstelling toe van een kleerkast met 2/3 deuren met één enkele **universeel gepatenteerde loopwagen**.
- * Het schuifstelsysteem SYS 9400 kan ook gebruikt worden met de CAIMIEXPORT **railsystemen**, afwisselend voor structurele karakteristieken, te kiezen uit 2 mogelijkheden van boven rail en mogelijkheid van onderrail.
- * CAIMIEXPORT SYS 9400 is het enige systeem dat kan voldoen aan de **constructie** zowel in dikte, gewicht en deurmateriële.
- * CAIMIEXPORT SYS 9400 staat voor uiterste **geruisloosheid**.
- * CAIMIEXPORT SYS 9400 staat voor een zachte, vloeiende **beweging**.
- * CAIMIEXPORT SYS 9400 staat voor groot gemak in **montage**.

КОНКУРЕНТНЫЕ ПРЕИМУЩЕСТВА

- * Раздвижная система SYS 9400, запатентованная CAIMIEXPORT, позволяет составить шкафы с 2/3 дверными полотнами с помощью одной уникальной запатентованной каретки.
- * Система SYS 9400 предполагает использование карнизов CAIMIEXPORT диверсифицированных по своим конструктивным характеристикам, возможен выбор между 2 верхними карнизами и 1 нижним карнизом.
- * Система SYS 9400 от CAIMIEXPORT – это единственная система, которая позволяет удовлетворить конструктивные потребности в толщине, весе и материалах дверной панели.
- * Система SYS 9400 от CAIMIEXPORT гарантирует максимальную бесшумность в работе.
- * Система SYS 9400 от CAIMIEXPORT дает лучшую плавность в движении.
- * Система SYS 9400 от CAIMIEXPORT позволяет идеальную легкость в монтаже.



CARATTERISTICHE TECNICHE

- * SYS 9400 di CAIMIEXPORT è adatto ad ante di **dimensione** illimitata con **spessore** min. 23 mm fino a 30 mm e **pesi** da kg 25 a kg 100.
- * Il SYS 9400 di CAIMIEXPORT è un sistema di scorrevoli realizzati in estruso di alluminio, **anodizzati** 14 micron, in **lega primaria 6060** con **certificazione e produzione europea**.
- * I carrelli SYS 9400 di CAIMIEXPORT sono dotati di **doppia regolazione destra e sinistra in quanto universali**.
- * I carrelli SYS 9400 di CAIMIEXPORT permettono l'utilizzo di **fermi ammortizzati** in apertura e chiusura.
- * SYS 9400 di CAIMIEXPORT utilizza polimeri plastici d'avanguardia nelle proprie parti componenti che garantiscono al sistema la massima silenziosità e la migliore **scorrevolezza**.

THECNICAL CHARACTERISTICS

- * CAIMIEXPORT SYS 9400 is suitable for doors of unlimited **dimensions** with **thickness** from 23 mm to 30 mm and **weight** from kg 25 to kg 100.
- * CAIMIEXPORT SYS 9400 is a system of sliding doors realized in extruded aluminium, **anodised** 14 micron, in **primary alloy 6060** with **European production certification**.
- * CAIMIEXPORT SYS 9400 sliding system is equipped by a **double regulation right or left and for this universal**.
- * CAIMIEXPORT SYS 9400 sliding system can be used with **amortized stopper** in the opening and in the closure.
- * CAIMIEXPORT SYS 9400 uses vanguard plastic polymers in its components parts which guarantee the maximum and the best **fluency**.

CARACTERÍSTICAS TÉCNICAS

- * SYS 9400 de CAIMIEXPORT es indicado para hojas de cualquier **dimensión**, con un **espesor** min. de 23 mm y máximo de 30 mm y un **peso** comprendido entre los 25 y los 100 Kgs.
- * El SYS 9400 de CAIMIEXPORT es un sistema corredero realizado en aluminio extrusionado **anodizado** a 14 µ, en **aleación primaria 6060** con **certificación y producción europea**.
- * Los carros SYS 9400 de CAIMIEXPORT prevén una **doble regulación derecha e izquierda, pues son universales**.
- * Los carros SYS 9400 de CAIMIEXPORT permiten el montaje conjunto con **frenos amortiguados** en apertura y en cierre.
- * SYS 9400 de CAIMIEXPORT emplea polímeros plásticos de última generación en sus mismos componentes básicos, para garantizar al sistema la máxima ausencia de ruido y la mejor fluidez de **movimiento**.

CHARACTERISTIQUES TECHNIQUES

- * CAIMIEXPORT SYS 9400 est utilisable pour des panneaux sans limite de **dimensions** avec une **épaisseur** de 23 mm à 30 mm et pour un **poids** de 25kg à 100 kg maxi.
- * CAIMIEXPORT SYS 9400 est un système coulissant pour panneaux réalisés en aluminium extrudé, **anodisé** 14 micron, en **alliage 6060** avec **certification et production Européenne**.
- * CAIMIEXPORT SYS 9400 est équipé d'un **double réglage droite et gauche, vu que ce système est universel et réversible**.
- * CAIMIEXPORT SYS 9400 peut être utilisé avec un **frein amortisseur** en ouverture et fermeture.
- * CAIMIEXPORT SYS 9400 utilise des polymères de plastic d'avant-garde pour la réalisation de ses composants pour garantir le maximum de **fluidité du mouvement**.

TECHNISCHE EIGENSCHAFTEN

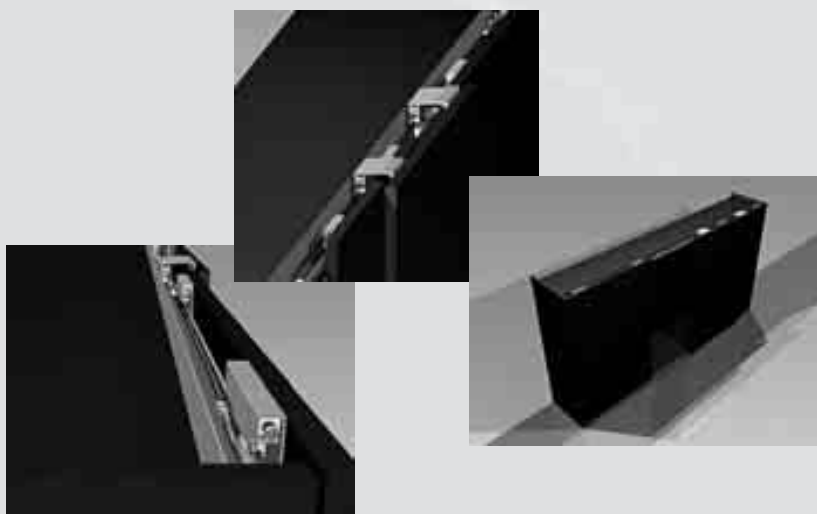
- * CAIMIEXPORT SYS 9400 ist für Türblätter mit ohne **Maßbeschränkungen** geeignet mit **Stärke** zwischen 23 und 30 mm und **Gewicht** zwischen 25 und 100 kg.
- * CAIMIEXPORT SYS 9400 ist ein Schiebetürbeschlag aus fließgepresstem Aluminium, 14 micron **anodisiert**, aus **6060 Gemisch erster Wahl** mit **Zertifizierung und europäischer Herstellung**.
- * CAIMIEXPORT SYS 9400 sind mit einer **doppelten Regulierung ausgestattet rechts oder links, daher sind sie universal**.
- * Die CAIMIEXPORT SYS 9400 Laufwagen erlauben die Benutzung von gedämpften **Stopperrn** bei Öffnung und Schließung.
- * CAIMIEXPORT SYS 9400 nutzt Avantgarde Plastik Polymere in den eigenen Komponenten, so dass höchste Geräuschlosigkeit und bestmöglicher **Lauf** garantiert werden.

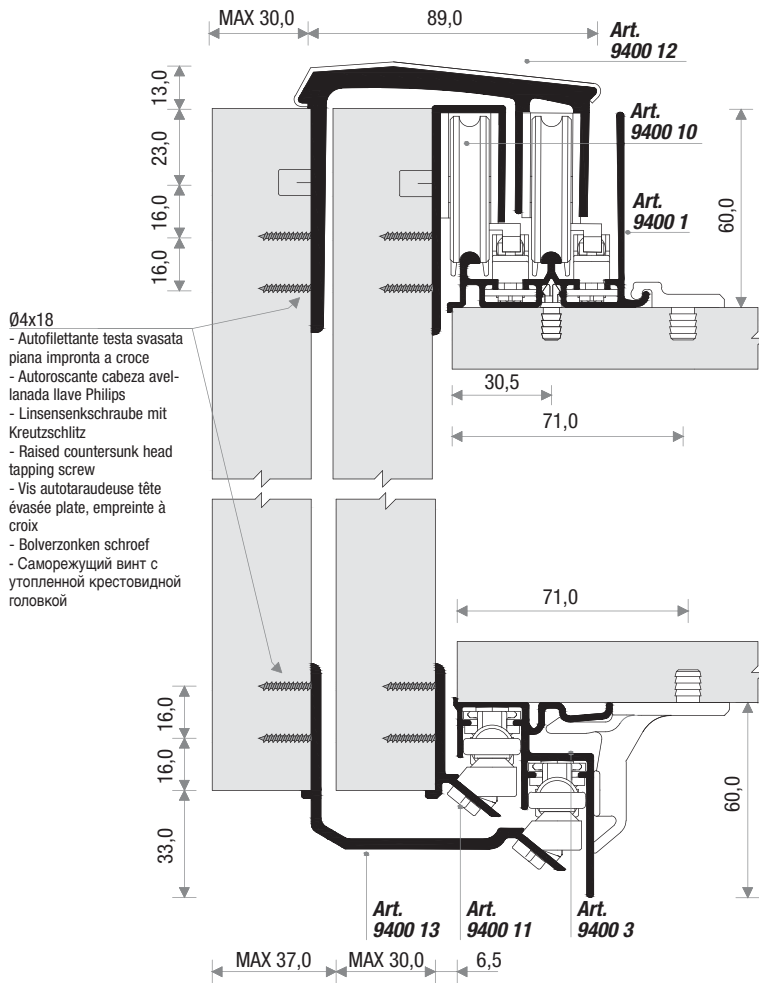
TECNISCHE KENMERKEN

- * CAIMIEXPORT SYS 9400 is geschikt voor deuren van onbepaalde **afmetingen** met een **dikte** van 23 tot 30 mm en een **gewicht** van 25 kg tot 100 kg.
- * CAIMIEXPORT SYS 9400 is een schuifdeursysteem uit geëxtrudeerd aluminium, **geanodiseerd** 14 micron, **eerste keuze legering 6060** met **Europees productiecertificaat**.
- * CAIMIEXPORT SYS 9400 is uitgerust met een **dubbele regeling rechts en links en zo universeel**.
- * CAIMIEXPORT SYS 9400 schuifstelsel kan ook gebruikt worden met een **geamortiseerde stop** in de open en dicht stand.
- * CAIMIEXPORT SYS 9400 gebruikt avant-garde polymer in de eigen componenten hetgeen een uiterst **geruisloze loop** garandeert.

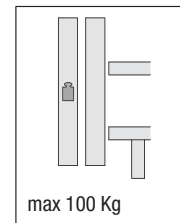
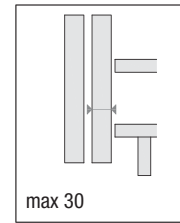
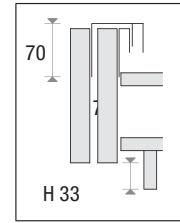
ТЕХНИЧЕСКИЕ ХАРАКТЕРИСТИКИ

- * SYS 9400 от CAIMIEXPORT подходит для дверных панелей любых размеров, толщиной от 23 до 30 мм и весом от 25 до 100 кг.
- * Система SYS 9400 от CAIMIEXPORT – это система, выполненная из эстродированного алюминия анодированного 14 микрон, в первичном сплаве 6060, с сертификатом о производстве в Европе.
- * Каретки системы SYS 9400 от CAIMIEXPORT снабжены двойной регулировкой, правой и левой.
- * Каретки системы SYS 9400 от CAIMIEXPORT позволяют использовать амортизированные фиксаторы при открытии и закрытии.
- * SYS 9400 от CAIMIEXPORT использует передовые пластиковые полимеры в своих компонентах, что гарантирует системе максимальную бесшумность и лучшее движение.



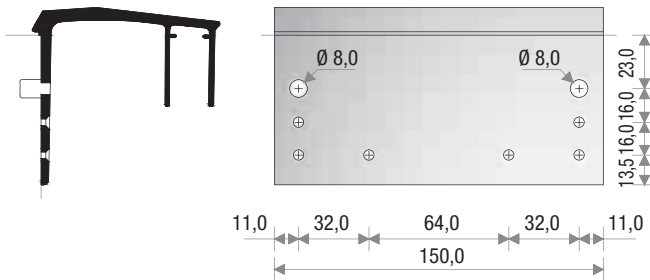


Modularità del sistema - Modularidad del sistema
 Modularität des Systems - Modularity of the system
 Composition du système
 Modulariteit van het systeem - Модули системы

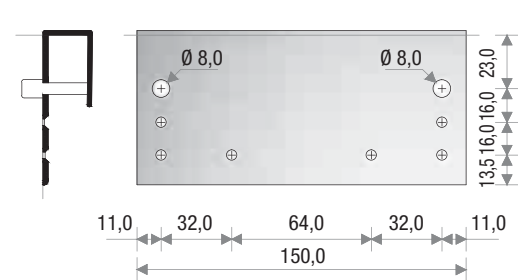


SCHEMA DI FORATURA DELLE ANTE - ESQUEMA DE MECANIZADO DE LAS HOJAS
BOHRSCHEMA FÜR TÜRLÄTTER - DRILLING SCHEME FOR DOOR LEAVES
SCHEMA DE PERCAGE DES PANNEAUX - BOORSCHAMA VOOR DE DEURBLADEN - Схема прошивки дверных полотен

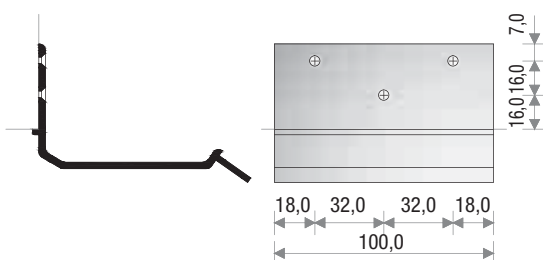
Carrello superiore esterno H70 - Carro superior externo H70 - Oberer außer Schlitzen H70
 Upper external roller H70 - Chariot supérieur extérieur H70
 Boven buitenloopwagen H70 - Верхняя наружная каретка H70



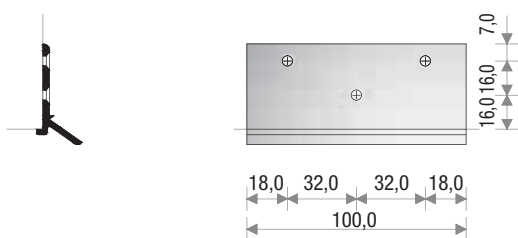
Carrello superiore interno H70 - Carro superior interno H70 - Oberer innerer Schlitzen H70
 Upper internal roller H70 - Chariot supérieur intérieur H70
 Boven binnenloopwagen H70 - Верхняя внутренняя каретка H70



Pattino inferiore esterno H33 - Patin inferior externo H33 - Unteres äußeres Laufwerk H33
 Lower external slider H33 - Patin inférieur extérieur H33
 Onder buitengeleider H33 - Нижний внешний бегунок H33



Pattino inferiore interno H33 - Patin inferior interno H33 - Unteres inneres Laufwerk H33
 Lower internal slider H33 - Patin inférieur intérieur H33
 Onder binnengeleider H33 - Нижний внутренний бегунок H33



BINARI - GUÍAS - LAUFSCHIENE **RAILS - RAILS - RAILS - КАРНИЗЫ**

VANTAGGI COMPETITIVI

- * I binari di CAIMIEXPRESS permettono l'**eliminazione delle viti a vista** all'interno dell'armadio.
- * I binari di CAIMIEXPRESS permettono la propria **installazione** anche successivamente al montaggio dell'armadio stesso grazie agli speciali attacchi rapidi.
- * I binari di CAIMIEXPRESS permettono un sistema di **forature standard** per cappello e fondo dell'armadio.
- * I binari di CAIMIEXPRESS consentono la massima **facilità e velocità nel montaggio**.
- * I binari di CAIMIEXPRESS sono disponibili di serie nelle colorazioni: **ossidato alluminio naturale**.

COMPETITIVE ADVANTAGES

- * CAIMIEXPRESS rails allow the **elimination of sight screws** inside the wardrobe.
- * CAIMIEXPRESS rails can be **installed** even afterwards the assembly of the wardrobe itself thanks to the rapid fastening elements.
- * CAIMIEXPRESS rails allows a **standard drilling** system for the top and the bottom of the wardrobe.
- * CAIMIEXPRESS rails allows the maximum **easy and speed in the assembly**.
- * CAIMIEXPRESS rails are available in the following colouring: **natural anodised**.

VENTAJAS COMPETITIVAS

- * Las guías CAIMIEXPRESS permiten la **eliminación de los tornillos a la vista** en el interior del armario.
- * Las guías CAIMIEXPRESS permiten instalar las hojas después de la **instalación** del armario, gracias a los especiales soportes de anclaje rápido.
- * Las guías CAIMIEXPRESS admiten un sistema de **mecanizado estándar** para el tope y la base del armario.
- * Las guías CAIMIEXPRESS permiten un **montaje fácil y rápido**.
- * Las guías CAIMIEXPRESS son disponibles de serie en el color **aluminio oxidado natural**.

AVANTAGES COMPETITIFS

- * Les rails de CAIMIEXPRESS permettent **d'éliminer les vis de fixation** à l'intérieur de l'armoire.
- * Les rails de CAIMIEXPRESS peuvent être **installés** après l'assemblage de l'armoire grâce aux attaches rapides spéciales.
- * Les rails de CAIMIEXPRESS permettent un **perçage standard** du système pour le haut et le bas de l'armoire.
- * Les rails de CAIMIEXPRESS permettent une **installation extrêmement facile et rapide**.
- * Les rails de CAIMIEXPRESS sont disponibles dans la version suivante : **naturel anodisé**.

VORTEILE GEGENÜBER DER KONKURRENZ

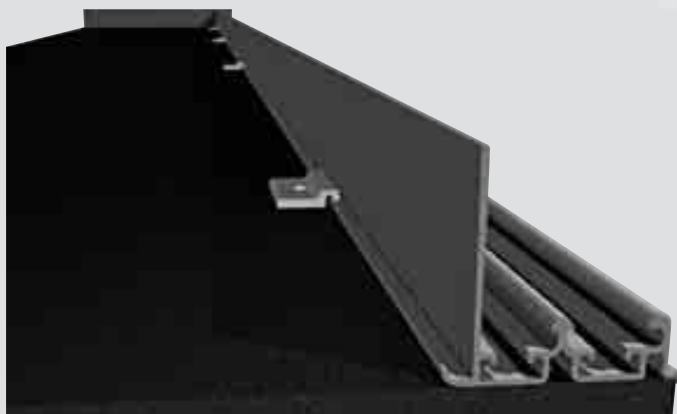
- * Die Schienen von CAIMIEXPRESS erlauben das **Weglassen der Sicht von Schrauben** im Schrankinnern.
- * Die Schienen von CAIMIEXPRESS erlauben die **Montage** auch nach dem Schrankbau dank der speziellen Bindungen.
- * Die Schienen von CAIMIEXPRESS erlauben ein **Standardbohrsystem** für die obere und die untere Seite.
- * Die Schienen von CAIMIEXPRESS erlauben eine **extrem schnelle und einfache Montage**.
- * Die Schienen von CAIMIEXPRESS sind in folgender Ausführung erhältlich: **natürlich anodisiert**.

COMPETITIEVE VOORDELEN

- * CAIMIEXPRESS rails **verbergen de zichtbare vijzen** binnenin de klerkast.
- * CAIMIEXPRESS rails kunnen **bevestigd** worden zelfs na het plaatsen van de klerkast dankzij de snelle bevestigings-elementen.
- * CAIMIEXPRESS rails staan u een **standaard boorsysteem** toe voor zowel de bovenkant als de onderkant.
- * CAIMIEXPRESS rails geven u de **gemakkelijkste en snelste montage** mee.
- * CAIMIEXPRESS rails zijn leverbaar in **geanodiseerd aluminium**.

КОНКУРЕНТНЫЕ ПРЕИМУЩЕСТВА

- * Карнизы от CAIMIEXPRESS позволяют удалить видимые шурупы внутри шкафа.
- * Карнизы от CAIMIEXPRESS можно монтировать также после сборки шкафа благодаря специальным быстрам креплениям.
- * Карнизы от CAIMIEXPRESS позволяют использовать стандартную прошивку как для верха, так и для низа шкафа.
- * Карнизы от CAIMIEXPRESS монтируются максимально быстро и легко.
- * Карнизы от CAIMIEXPRESS возможны в цвете: **натуральный алюминий**.



CARATTERISTICHE TECNICHE

- * I binari di CAIMIEXPORT sono una gamma realizzati in estruso di alluminio, **anodizzati** 14 micron, in **lega primaria 6060** con **certificazione e produzione europea**.
- * I binari di CAIMIEXPORT sono forniti nella misura di 3 mt. e dotati dei **fermi ammortizzati**.
- * I binari di CAIMIEXPORT prevedono **forature standard** mm 32 diametro mm 8 e mm 5 sul cappello e sul fondo dell'armadio.

CARACTERÍSTICAS TÉCNICAS

- * Las guías CAIMIEXPORT son una gama realizada en aluminio extrusionado **anodizado** a 14 µ, en **aleación primaria 6060** con **certificación y producción europea**.
- * Las guías CAIMIEXPORT se suministran en unidades de 3 mt de largo, con sus **frenos amortiguados**.
- * Las guías CAIMIEXPORT prevén **mecanizados estándar** de 32 mm de diámetro, con mecanizados de 8mm y 5 mm en el tope y en la base del armario.

TECHNISCHE EIGENSCHAFTEN

- * Die Schienen von CAIMIEXPORT sind aus fließepresstem Aluminium hergestellt, mit 14 Mikron **anodisiert**, bestehen aus einer **Legierung 6060 erster Wahl** mit **entsprechender Zertifizierung und europäischer Produktion**.
- * Die Schienen von CAIMIEXPORT sind in der Länge zu 3 Metern lieferbar und mit gedämpften **Stoppem ausgestattet**.
- * Die Schienen von CAIMIEXPORT haben **Standardbohrungen** zu 32 mm, Durchmesser 8mm und 5 mm auf der oberen und unteren Seiten des Schrankes.

THECNICAL CHARACTERISTICS

- * CAIMIEXPORT is a range of rails made in extruded aluminium, **anodised** 14 micron in **primary alloy 6060** with **European production certification**.
- * CAIMIEXPORT is provided in the measure of 3 mt. and is provided with **soft closing**.
- * CAIMIEXPORT has **standard drillings** mm 32 diameter mm 8 and mm 5 on the top and on the bottom of the wardrobe.

CHARACTERISTIQUES TECHNIQUES

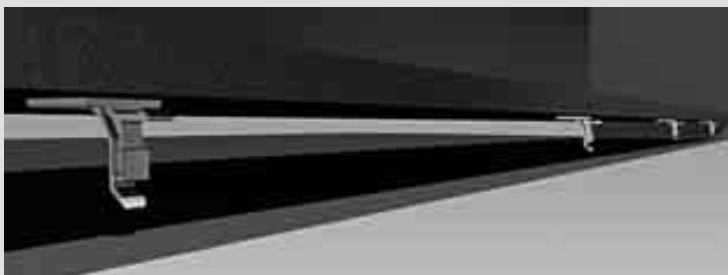
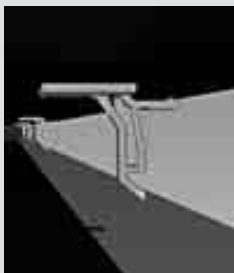
- * CAIMIEXPORT est une gamme de rail en aluminium extrudé, **anodisé** 14 micron, en **alliage 6060** avec **certification et production Européenne**.
- * CAIMIEXPORT est fourni avec **frein amortisseur**.
- * CAIMIEXPORT nécessite des **perçages standards** de 32 mm, de 8 mm et de 5 mm pour le haut et le bas de l'armoire.

TECHNISCHE KENMERKEN

- * CAIMIEXPORT is een reeks rails gemaakt uit geëxtrudeerd aluminium, **geanodiseerd** 14 micron in **eerste keuze legering** met een **Europees productiecertificaat**.
- * CAIMIEXPORT is uitgerust met **soft closing**.
- * CAIMIEXPORT hebben **standaard boringen** tot 32 mm, 8 mm diameter en 5 mm op de boven- en onderkant van de kast.

ТЕХНИЧЕСКИЕ ХАРАКТЕРИСТИКИ

- * Карнизы от CAIMIEXPORT произведены из эстродированного алюминия анодированного 14 микрон, в первичном сплаве 6060, с сертификатом о производстве в Европе.
- * Карнизы от CAIMIEXPORT идут размером в 3 м. и снабжены амортизированными фиксаторами.
- * Карнизы от CAIMIEXPORT предполагают стандартную прошивку мм 32 диаметром мм 8 и мм 5 наверху и внизу шкафа.



ART. SYSTEM 9400

art. 9400 5:

Kit acc. anta interna - Kit acc. para hoja interna - Bausatz für innere türe - Kit acc. for internal door
 Kit acc. pour porte intérieur - Kit voor binnenste deur - Набор фурнитуры внутренняя панель

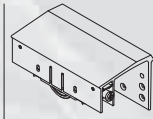
art. 9400 6 (min. 50 Kg - max. 100 Kg):

Kit acc. anta esterna - Kit acc. para hoja externa - Bausatz für äussere türe - Kit acc. for external door
 Kit acc. pour porte extérieur - Kit voor buitenste deur - Набор фурнитуры внешняя панель

art. 9400 6.1 (max. 50 Kg):

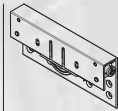
Kit acc. anta esterna - Kit acc. para hoja externa - Bausatz für äussere türe - Kit acc. for external door
 Kit acc. pour porte extérieur - Kit voor buitenste deur - Набор фурнитуры внешняя панель

COMPONENTI - COMPONENTES - BESTANDTEILE - COMPONENTS - COMPOSANTS - COMPONENTEN - КОМПЛЕКТУЮЩИЕ ИЗДЕЛИЯ



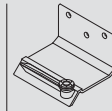
Carrello superiore anta esterna ambidestro
 Carro superior puerta externa ambidiestro
 Oberer Schlitten Außentür links-rechts verwendbar
 Upper roller of external door universal
 Chariot supérieur porte extérieure universell
 Boven loopwagen van de buitendeur
 Верхняя каретка наружной дверной створки - универсальная, левая и правая

Art. 9400 12 (x2)



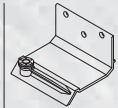
Carrello superiore anta interna ambidestro
 Carro superior puerta interna ambidiestro
 Oberer Schlitten Innentür links-rechts verwendbar
 Upper roller of internal door universal
 Chariot supérieur porte intérieure universell
 Boven loopwagen van de binnendeur
 Верхняя каретка внутренней дверной створки - универсальная, левая и правая

Art. 9400 10 (x2)



Pattino inferiore anta esterna sinistra
 Patin inferior puerta externa izquierda
 Unterer Laufwerk Außentür links
 Lower slider of external left door
 Patin inférieur panneau extérieur gauche
 Ondergeleider van de buitenste linkse deur
 Нижний бегунок внешняя левая створка

Art. 9400 13 SX (x1)



Pattino inferiore anta esterna destra
 Patin inferior puerta externa derecha
 Unterer Laufwerk Außentür rechts
 Lower slider of external right door
 Patin inférieur panneau extérieur droit
 Ondergeleider van de buitenste rechtse deur
 Нижний бегунок внешняя правая створка

Art. 9400 13 DX (x1)



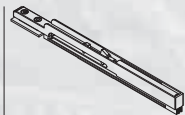
Pattino inferiore anta interna sinistra
 Patin inferior puerta interna izquierda
 Unterer Laufwerk Innentür links
 Lower slider of internal left door
 Patin inférieur panneau intérieur gauche
 Ondergeleider van de binnenste linkse deur
 Нижний бегунок внутренняя левая створка

Art. 9400 11 SX (x1)



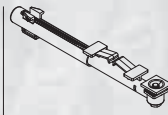
Pattino inferiore anta interna destra
 Patin inferior puerta interna derecha
 Unterer Laufwerk Innentür rechts
 Lower slider of internal right door
 Patin inférieur panneau intérieur droit
 Ondergeleider van de binnenste rechtse deur
 Нижний бегунок внутренняя правая створка

Art. 9400 11 DX (x1)



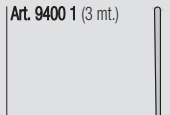
Fermo superiore
 Tope superior
 Oberer Stopper
 Upper stopper
 Arrêt supérieur
 Bovenstop
 Верхний фиксатор

Art. 9400 7 (x2)



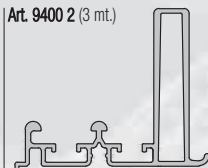
Fermo inferiore
 Tope inferior
 Unterer Stopper
 Lower stopper
 Arrêt inférieur
 Onderstop
 Нижний фиксатор

Art. 9400 8 (x2)



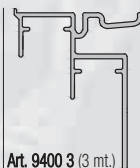
Binario superiore
 Guia superior
 Obere Laufschiene
 Upper rail
 Rail supérieur
 Bovenrail
 Верхний карниз

Art. 9400 1 (3 mt.)



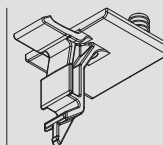
Binario superiore rinforzato
 Guia superior
 Obere Laufschiene
 Upper rail
 Rail supérieur
 Bovenrail
 Верхний карниз

Art. 9400 2 (3 mt.)

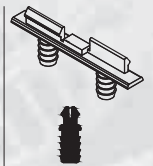


Binario inferiore
 Guia inferior
 Untere Laufschiene
 Lower rail
 Rail inférieur
 Onderrail
 Нижний карниз

Art. 9400 3 (3 mt.)

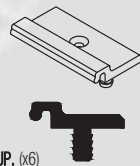


Art. 9400 4 INF. (x6)



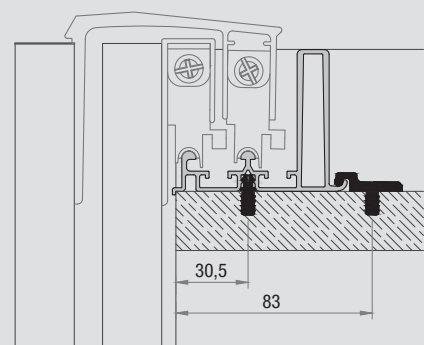
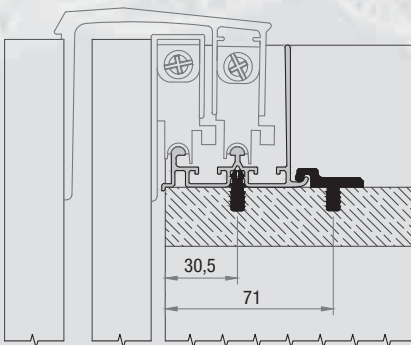
Clip blocco binario superiore
 Clip tope guia superior
 Blockierklemme obere Schiene
 Locking clip upper track
 Clip boque rail supérieur
 Vergrendelingsclip bovenste rail
 Блокирующий захжим верхний карниз

Art. 9400 4 SUP. (x6)

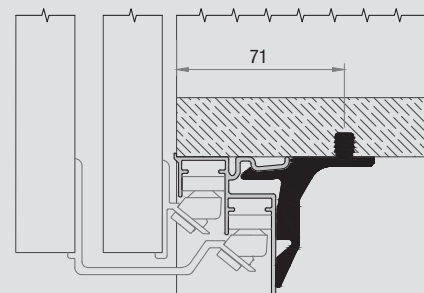


Tassello aggancio binario superiore
 Taco fijación guia superior
 Einhängedübel f. obere Schiene
 Anchor dowel for upper track
 Insert pour fixation rail supérieur
 Anker pluggen voor bovenste rail
 Вкладыш-сцепление верхний карниз

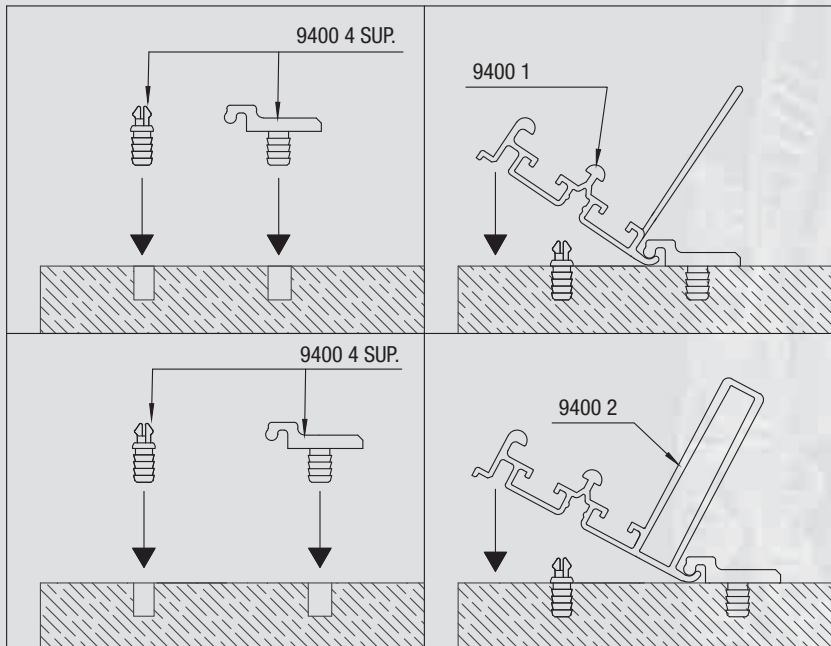
Tassello aggancio binario inferiore
 Taco fijación guia inferior
 Einhängedübel f. untere Schiene
 Anchor dowel f. lower track
 Insert pour fixation rail inférieur
 Anker pluggen voor onderste rail
 Вкладыш-сцепление нижний карниз



- Ordinare nr. attacchi: 6 totali per binario da 3 mt. oppure 2 per ogni vano dell'armadio.
- Pedir nº soportes: 6 uds para una guía de 3 mt o 2 uds para cada cuerpo del armario.
- Bestellung der Befestigungen: insgesamt 6 Stk. für die 3-Meter-Schiene oder 2 Stk. pro Schranktürblatt.
- How to order fittings: a total of 6 pcs for the 3-metre-track or 2 pcs per wardrobe door leaf.
- Pour commander le nombre de fixation : pour un rail de 3 m x 6 pcs de fixations, ou bien 2 pour chaque box de l'armoire.
- Bestelling van de bevestigingen : totaal 6 stuks voor 3 m rail of 2 stuks per kastdeurblad.
- Заказывать п. креплений: 6 для всего карниза в 3 м., либо 2 для каждого проема шкафа.



Assemblaggio del binario superiore sul cappello del mobile - Ensamblaje de la guía superior en la parte superior del mueble
Montage der oberen Schiene an die Schrankoberkante - Assembly of the upper track to the wardrobe top
L'assemblage du rail supérieur sur le haut de l'armoire - montage van de bovenrail op de garderobe
Сборка верхнего карниза и каретки сверху шкафа



- Bevestig de plug en de klem aan de bovenkant van de op maat gemaakte kastvleugel.
- Bevestig de bovenrail tot het vastklemt.
- De rail draaien tot het die zich vastklemt.

- Закрепить вкладыш и блокирующий зажим сверху двери под размер.
- Вставить верхний карниз до момента сцепления с вкладышом.
- Вращать карниз пока он не сцепится с блокирующим зажимом.

- Fissare il tassello e la clip sul cappello dell'anta a misura.
- Inserire il binario superiore fino a farlo agganciare al tassello.
- Farlo ruotare fino a farlo agganciare alla clip.

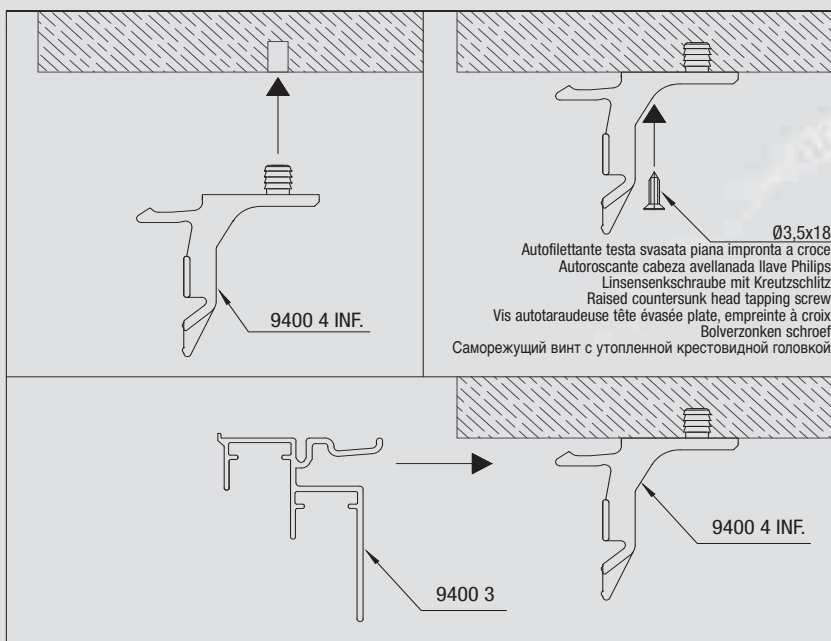
- Fijar el taco y el clip en la hoja a medida.
- Insertar la guía superior hasta que quede sujeta al taco.
- Girarla hasta que se enganche en el clip.

- Dübel und Klemme auf der Oberkante des nach Maß geschnittenen Schranktürflügels befestigen.
- Die obere Schiene einfügen bis sie an den Dübel angehängt wird.
- Die Schiene bis zur Anhängung der Klemme drehen.

- Fix dowel and clip on the top of the custom size wardrobe doorleaf.
- Insert the upper track until it fastens the dowel.
- Turn the track until it has fastened the clip.

- Fixer l'insert et le clip sur la tranche supérieure du panneau coulissant.
- Insérer le rail supérieur jusqu'à le faire s'accrocher à l'insert de fixation du rail.
- Le faire pivoter jusqu'à l'accrochage avec le clip bloque rail.

Assemblaggio del binario inferiore sulla base del mobile - Ensamblaje de la guía inferior en la base del mueble
Montage der unteren Schiene an die Unterseite des Möbels - Assembly of the lower track to the wardrobe bottom
L'assemblage du rail inférieur sur la base du meuble - Bevestiging van de onderrail op de garderobe bodem
Сборка нижнего карниза и каретки снизу шкафа



- Bevestig plug en klem op de onderkant van de op maat gemaakte garderobe vleugel.
- Blokkeer de plug met de schroef.
- Bevestig de onderrail tot die zich vastklemt.

- Закрепить вкладыш снизу двери под размер.
- Блокировать вкладыш с помощью винта.
- Вращать карниз пока он не сцепится со вкладышем.

- Fissare il tassello sulla base dell'anta a misura.
- Bloccare il tassello con una vite.
- Inserire il binario inferiore fino a farlo agganciare al tassello.

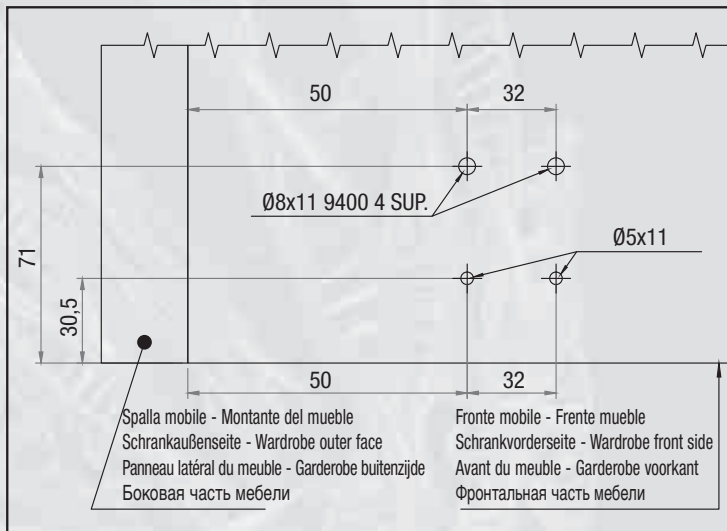
- Fijar el taco en la base de la hoja a medida.
- Fijar el taco con un tornillo.
- Insertar la guía inferior hasta que se enganche en el taco.

- Dübel und Klemme auf der Unterkante des nach Maß geschnittenen Schranktürflügels befestigen.
- Den Dübel mit einer Schraube blockieren.
- Die untere Schiene einfügen und bis zur Anhängung des Dübels drehen.

- Fix dowel and clip at the bottom of the custom size wardrobe door leaf.
- Block the dowel with the screw.
- Insert the lower track and turn it until it has fastened the dowel.

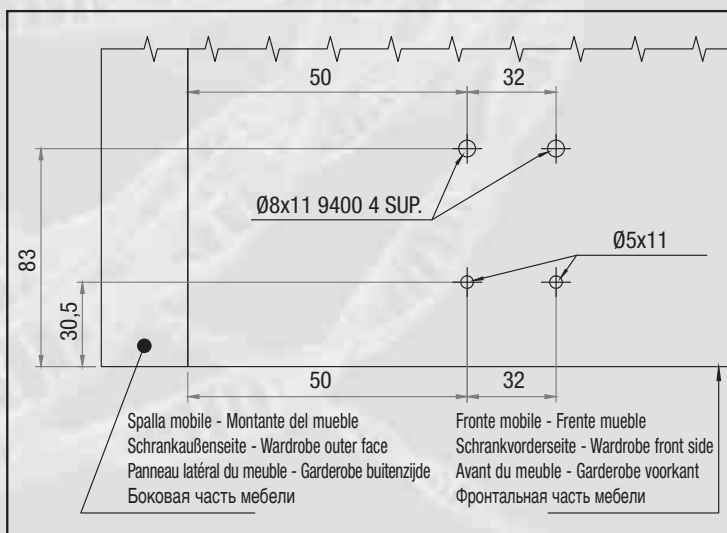
- Fixer l'insert sur la tranche inférieur du panneau coulissant.
- Le bloquer avec une vis.
- Insérer le rail inférieur jusqu'à accrochage du rail sur la base de fixation.

Foratura su mobile per tasselli e clip - Mecanizado del mueble para los tacos y los clips
Bohrung am Schrank für Dübel und Klemmen
Drilling on the wardrobe for dowels and clips - Percage du meuble pour base et clip de fixation du rail
Boring op de garderobe voor plug en klem - Прошивка мебели для вкладышей и зажимов

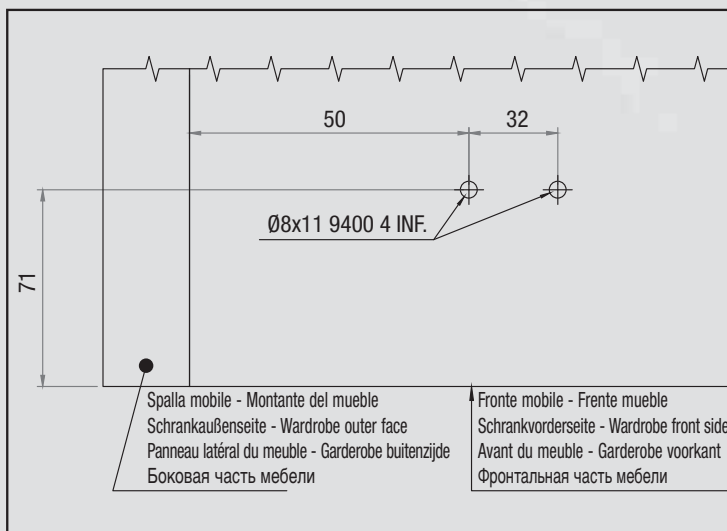


Cappello mobile - Binario superiore 9400 1
 Parte superior del mueble - Guía superior 9400 1
 Schrankoberseite - obere Schienen 9400 1
 Top of the wardrobe - upper tracks 9400 1
 Haut de l'armoire - Rail supérieur 9400 1
 Top van de garderobe - bovenrails 9400 1
 Верх мебели - Верхние карнизы 9400 1

Partenza 50 mm, consigliato passo 400 mm
 Salida 50 mm, aconsejado paso 400 mm
 Ausgangspunkt 50 mm, empfohlene Schritt 400 mm
 Starting point 50 mm, recommended pitch 400 mm
 Départ à 50 mm, conseillé pas 400 mm
 Startpunt 50 mm, aanbevolen pitch 400 mm
 Исходная точка 50 мм, рекомендованный шаг 400 мм



Cappello mobile - Binario 9400 2
 Parte superior del mueble - Guía 9400 2
 Schrankoberseite - obere Schiene 9400 2
 Top of the wardrobe - upper tracks 9400 2
 Haut de l'armoire - Rail 9400 2
 Top van de garderobe - bovenrails 9400 2
 Верх мебели - Карниз 9400 2



Base mobile - Binario inferiore 9400 3
 Base mueble - Guía inferior 9400 3
 Schrankunterseite - untere Schiene 9400 3
 Bottom of the wardrobe - lower tracks 9400 3
 Bas de l'armoire - Rail inférieur 9400 3
 Onderkant van de garderobe - onderrail 9400 3
 Низ мебели - Нижний карниз 9400 3



Utensili necessari per l'installazione e regolazioni

- Chiave esagonale da 3 mm
- Cacciavite PH3 (a croce)
- Chiave esagonale 8 mm

Herramientas necesarias para la instalación y las regulaciones

- Llave Allen de 3 mm
- Destornillador PH3 (cruz)
- Llave Allen de 8 mm

Notwendiges Werkzeug für Installation und Regulierungen

- Sechskantschlüssel zu 3 mm
- PH3 Kreuz-Schraubenzieher
- Sechskantschlüssel 8 mm

Tools necessary for mounting and adjustments

- Allen key 3mm
- PH 3 Philips screwdriver
- Allen key 8 mm

Outils nécessaires pour l'installation et les réglages

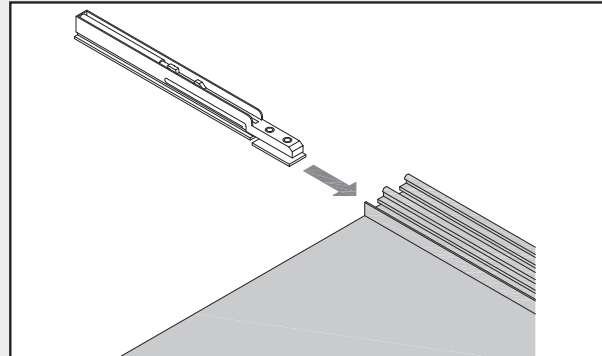
- Clef hexagonale de 3 mm
- Tournevis PH3 (cruiciforme)
- Clef hexagonale de 8 mm

Nodige werkmaterialiaal voor installatie en regulering

- Zeskantsleutel tot 3 mm
- PH Philips schroevendraaier
- Zeskantsleutel 8 mm

Инструменты, необходимые при установке и регулировке

- Шестиугольный ключ 3 мм
- Отвертка PH3 (крестообразная)
- Шестиугольный ключ 8 мм



1-Insérere i fermi superiori nel binario, assicurandosi di tenere le piastrine di fissaggio rivolte verso la parte centrale del binario stesso.

1-Insertar los topos superiores en la guía, asegurándose de que las plaquetas de fijación estén orientadas hacia la parte central de la misma.

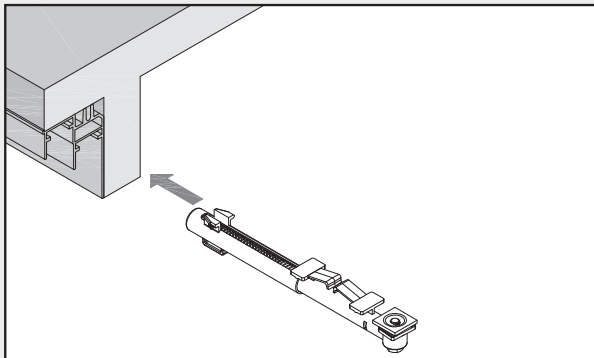
1-Obere Stopper in die Schiene einfügen und sicherstellen, dass die Befestigungsplatten zum mittleren Teil der Schiene selbst gerichtet sind.

1-Insert the upper stopper into the track and make sure that the fastening plates are turned to the central part of the track.

1-Insérer le frein supérieur dans le rail, en s'assurant que la partie « vis de serrage » soit insérée en priorité dans le rail.

1-Bevestig de bovenstop in de rail en zie dat de bevestigingsplaatjes gedraaid zijn naar het middendeel van de rail.

1-Вставить верхние фиксаторы в карниз, удостоверившись в том, что накладки для фиксирования повернуты в сторону центральной части карниза.



2-Insérere quindi i fermi inferiori nel binario, verificando che le piastrine di fissaggio siano rivolte verso la parte esterna del binario.

2-Insertar los topos superiores en la guía, verificando que las pletinas de fijación estén orientadas hacia la parte externa de la misma.

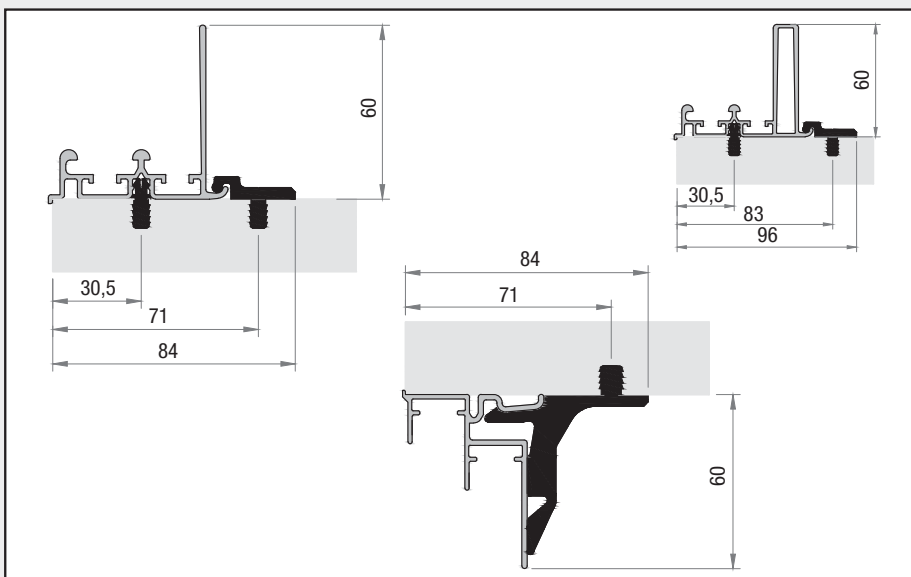
2-Dann die unteren Stopper in die Schiene einfügen und prüfen, ob die Befestigungsplatten zum mittleren Teil der Schiene gerichtet sind.

2-Then insert the lower stoppers into the track and check that the fastening plates are turned to the central part of the track.

2-Insérer ensuite le frein inférieur dans le rail, en s'assurant que la partie « vis de serrage » soit tournée vers l'extérieur quand elle est dans le rail.

2-Bevestig dan de onderstop in de rail en zie dat de bevestigingsplaatjes gedraaid zijn naar het middendeel van de rail.

2-Вставить нижние фиксаторы в карниз, удостоверившись в том, что накладки для фиксирования повернуты в сторону внешней части карниза.



3-Posizionare i binari sull'armadio e fissarli utilizzando gli appositi agganci rapidi.

3-Posicionar las guías en el armario y fijarlas utilizando los soportes de enganche rápido.

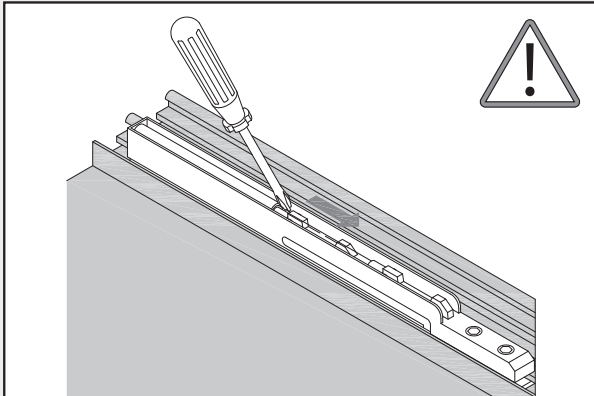
3-Die Schienen auf dem Schrank positionieren und mit Hilfe der entsprechenden Schnellbefestigungen fixieren.

3-Position the tracks on the wardrobe and fix them with the help of the relative quick fastening.

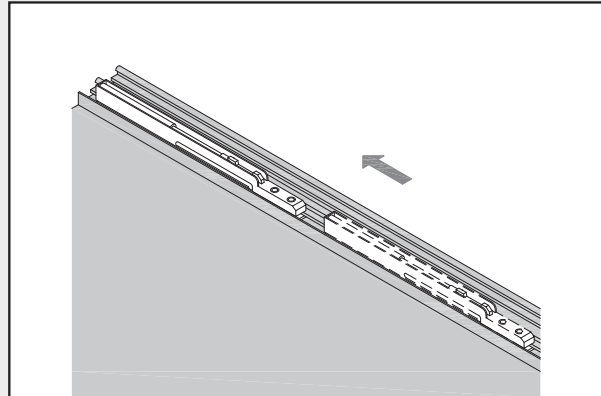
3-Positionner les rails sur l'armoire et fixer les en utilisant les attaches rapide dédiés.

3-Plaats de rails op de garderobe en gebruik de voorzien gaten op de profielen om te bevestigen.

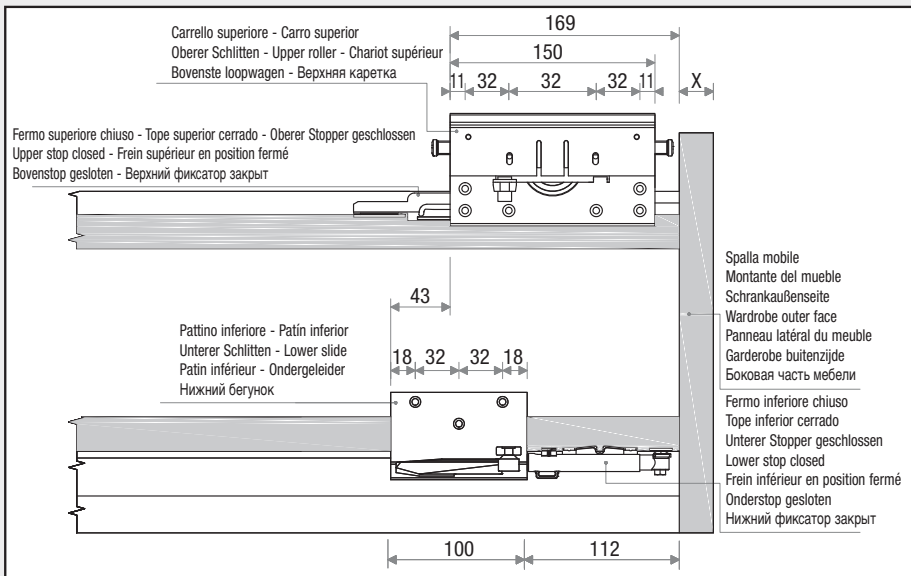
3-Установить карнизы на шкаф и закрепить их, используя предназначенные для этого быстрые сцепления.



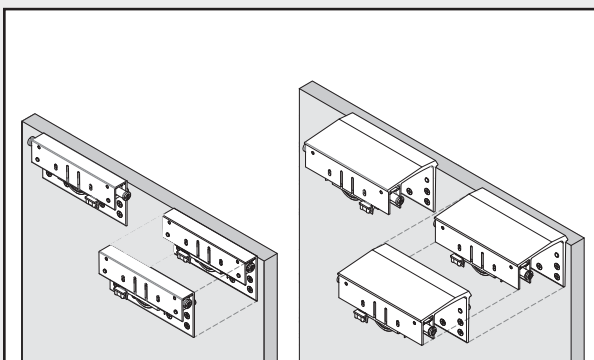
- ! 4-Aprire il cursore dei fermi superiori, armando così il sistema di rientro.
- ! 4-Abrir el cursor de los topes superiores, cargando así el sistema de desplazamiento.
- ! 4-Den Aktivator der oberen Stopper öffnen so dass der Rückzugsmechanismus geladen wird.
- ! 4-Open the activator of the upper stopper so that the returning mechanism will be loaded.
- ! 4-Débloquer le curseur des freins supérieur, en armant comme cela le système de retour.
- ! 4-Open de activator van de bovenstop zodat het terugslagmechanisme geladen wordt.
- ! 4-Открыть ползун верхних фиксаторов, готовя таким образом систему по возвращению.



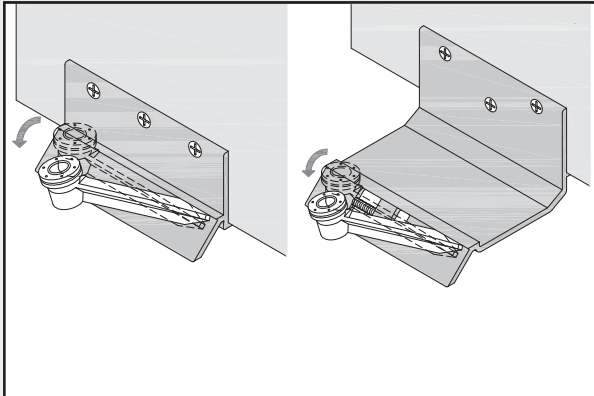
- 5-Spostare tutti i fermi verso le spalle del mobile, lasciando libera la parte centrale dei binari per facilitare il montaggio delle ante.
- 5-Desplazar todos los topes hacia los montantes del mueble, dejando libre la parte central de las guías para facilitar el montaje de las hojas.
- 5-Alle Stopper zu den Schrankseiten verschieben, damit so im mittleren Teil Platz für die Schienen gelassen wird und die Installation der Türblätter leicht gemacht wird.
- 5-Move all stoppers to the wardrobe sides by leaving some space on the central part for the tracks in order to make installation of the door leaves easy.
- 5-Déplacer tous les freins vers les côtés du meuble, laissant libre la partie centrale des rails pour faciliter le montage des panneaux coulissants.
- 5-Beweeg alle stops op de kastzijde door ruimte de laten in het middendeel voor de rail, zodat het installeren van de deurbladen gemakkelijk gaat.
- 5-Сдвинуть все фиксаторы в боковые стороны мебели, оставляя свободной центральную часть карнизов, чтобы облегчить монтирование дверных створок.



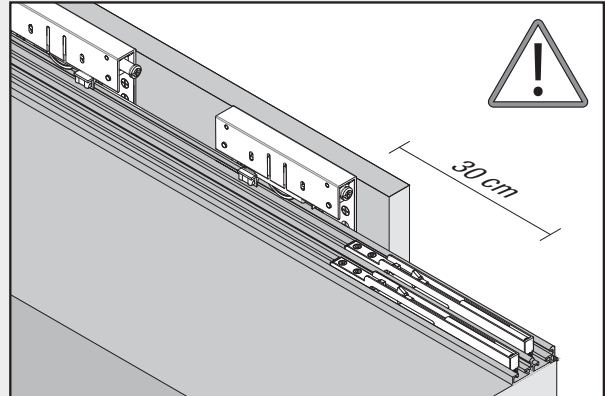
- 6-Utilizzando le misure indicate, forare le ante per il fissaggio di pattini e carrelli.
- 6-Basándose en las cotas indicadas, taladrar las hojas para la fijación de los patines y carros.
- 6-Mit Hilfe der Maßangaben die Türblätter für die Befestigung der Schlitten und Laufwagen bohren.
- 6-Drill the door leaves for the fixing of the rollers and sliders with the help of the sizes indicated.
- 6-En respectant les mesures indiquées, percer les panneaux pour la fixation des chariots et patins.
- 6-Met de hulp van de aanduidingen boor nu de deurbladen voor het bevestigen van de rails en loopwagens.
- 6-Руководствуясь обозначенными размерами, просверлить створки для фиксации бегунков и кареток.



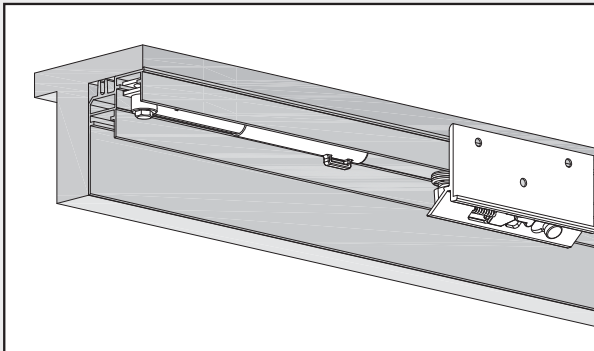
- 7-Montare i carrelli superiori sulle ante. Per il montaggio dei tasselli vedi pag. 16.
- 7-Colocar los carros superiores en las hojas. Para el montaje de los tacos, ver pág. 16.
- 7-Die oberen Laufwagen auf den Türblättern montieren. Zur Montage der Dübel siehe Seite 16.
- 7-Mount the upper rollers on the door leaves. Concerning the mounting of the dowels see page 16.
- 7-Monter les chariots supérieur sur les panneaux coulissants. Pour le montage des chevilles voir pag. 16.
- 7-Monteer de boven loopwagens op het deurblad. Richt de regelvijs naar het buitendeel van het blad.
- 7-Установить верхние каретки на панели. Для монтажа вкладышей см. стр. 16.



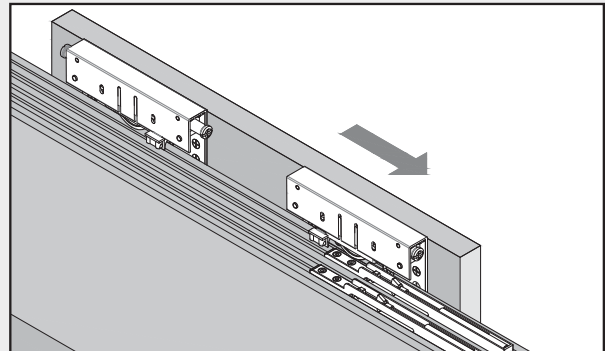
- 8-Fissare i pattini inferiori tenendo il rullino verso l'esterno dell'anta. Aprire poi i braccetti facendoli ruotare verso l'esterno.**
8-Fijar los patines inferiores manteniendo el rodillo hacia el exterior de la hoja. Luego, abrir los brazos girándolos hacia el exterior.
8-Untere Schlitten befestigen, indem die kleine Walze zur Türblattaußenseite gehalten werden muss. Dann die Arme öffnen indem sie nach außen gedreht werden.
8-Fix the lower sliders by keeping the roll towards the outer face of the door leaf. Then open the arms and make them rotate towards outside.
8-Fixer les patins inférieurs en tenant la petite roue vers la partie externe du panneau. Ouvrir ensuite les bras le faisant coulisser vers le côté.
8-Monteer de onderwielen door de loopwaggen te houden in de richting van het buitendeel van het blad. Open dan de armen en laat deze roteren naar de buitenkant.
8-Закрепить нижние бегунки, держа катушку в сторону внешней части створки. Открыть далее ручки, вращая их во внешнюю сторону.



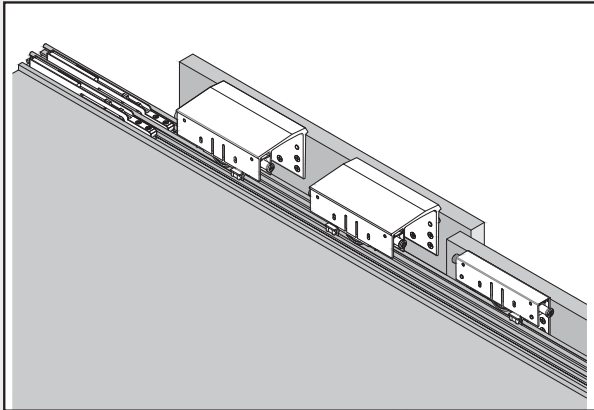
- ! 9-Posizionare l'anta interna sul binario superiore, stando a circa 30 cm dal fianco del mobile, assicurandosi che i carrelli non vadano a sovrapporsi ai fermi precedentemente montati.**
! 9-Posicionar la hoja interna en la guía superior, dejándola a aprox. 30 cm del montante del mueble y asegurándose de que los carros no se superpongan a los topes montados precedentemente.
! 9-Den inneren Türflügel an der oberen Schiene positionieren und eine Entfernung von 30 cm zur Schrankseite halten. Sicherstellen, dass die Laufwagen sich nicht mit den vorher montierten Stopperrn überschneiden.
! 9-Put the inner doorleaf on the upper rollers by keeping approx. 30 cm from the wardrobe side. Make sure that the rollers will not overlap with the stoppers.
! 9-Positionner le panneau intérieur sur le rail supérieur, en restant à 30 cm environ du côté du meuble, en s'assurant que les chariots ne vont se superposer aux freins préalablement installés.
! 9-Plaats het binnenblad op de bovenrail door ongeveer 30 cm afstand te houden van de kastdeurzijde. Let er op dat de wielen niet over de stops kunnen gaan.
! 9-Позиционировать внутреннюю створку на верхний карниз, оставляя около 30 см от боковой части мебели, удостоверившись, что каретки не будут накладываться на фиксаторы, установленные ранее.



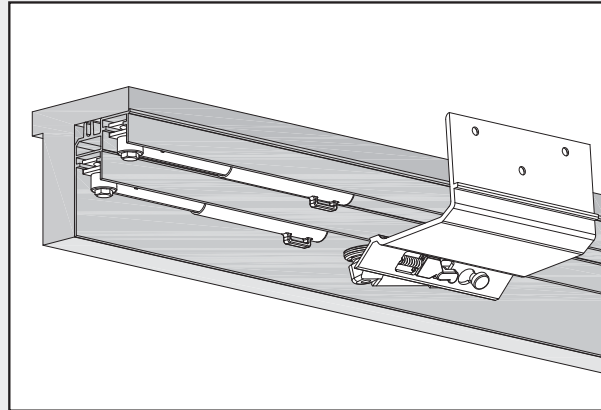
- 10-Assicurandosi che non ci siano interferenze tra pattini e fermi inferiori, bloccare l'anta appoggiando la sua estremità inferiore al binario e facendo una leggera pressione fino a sentire lo scatto dei braccetti aperti precedentemente.**
10-Une vez comprobado que no haya interferencias entre los topes inferiores y los carros, bloquear la hoja apoyando su extremidad inferior en la guía y haciendo una ligera presión hasta notar que se engancha en los brazos abiertos anteriormente.
10-Sicherstellen, dass keine Interferenzen zwischen Schlitten und unteren Stopperrn bestehen, das Türblatt blockieren indem die untere Kante an die Schiene gestützt wird und ein leichter Druck ausgeübt wird bis zum Einschnappen der vorher geöffneten Arme.
10-Make sure that there are no interferences between rollers and lower brakes. Block the door leaf by putting the lower part to the track. Make a slight pressure until the arms opened before will snap.
10-En s'assurant qu'il n'y ait pas d'interférence entre les patins et les freins inférieurs, bloquer le panneau en s'appuyant sur l'extrémité inférieure du rail et en exerçant une légère pression jusqu'à sentir le déclenchement des bras des patins précédemment ouverts.
10-Zorg ervoor dat er geen obstakels zijn tussen de rail en de onderremmen. Blokkeer het deurblad door het ondergedeelte te bevestigen aan de rail. Druk nu lichtjes totdat de geopende armen dichtgaan.
10-Удостоверившись, что нет интерференций между бегунком и нижними фиксаторами, заблокировать дверную створку, прислонив ее нижнюю часть к карнизу и надавив до щелчка ручек, которые были открыты ранее.



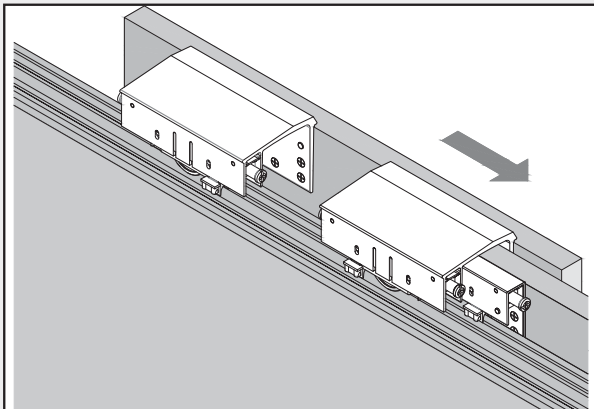
- 11-Far scorrere l'anta sino al fianco del mobile liberando il vano sul quale verrà montata l'anta esterna.**
11-Empujar la hoja hasta el montante del mueble, dejando libre el espacio en que se montará la hoja externa.
11-Das Türblatt rollen lassen bis zur Schrankseite, und den Platz freimachen, an dem das Außentürblatt montiert wird.
11-Let the door leaf roll to the wardrobe side. So there will be created the space to mount the outer door leaf.
11-Faire coulisser le panneau sur le côté du meuble pour libérer l'espace sur du meuble où viendra positionner le panneau coulissant externe.
11-Het deurblad nu laten rollen naar de garderobe kant. Nu is er ruimte gecreërd om de buitenblad te monteren.
11-Сдвинуть панель в бок, открыв таким образом проем, в который потом будет вмонтирована внешняя панель.



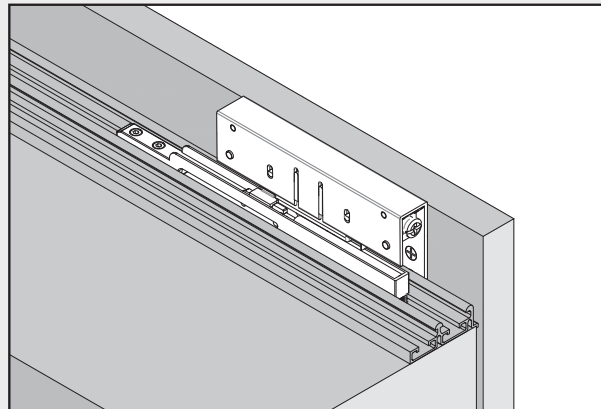
- 12-**Posizionare l'anta esterna sul binario superiore, assicurando nuovamente che i carrelli non vadano a sovrapporsi ai fermi superiori precedentemente montati.
- 12-**Posicionar la hoja externa en la guía superior, vigilando que los carros no se superpongan a los topes superiores instalados precedentemente.
- 12-**Das Außentürblatt an der oberen Schiene positionieren und wieder sicherstellen, dass die Laufwagen sich nicht mit den vorher montierten oberen Stoppem überschneiden.
- 12-**Put the outer door leaf to the upper track and make again sure that rollers and upper stoppers will not overlap.
- 12-**Positionner le panneau externe sur le rail supérieur, en s'assurant à nouveau que les chariots ne viennent pas se superposer avec les freins supérieurs préalablement installés.
- 12-**Plaats het buitendeurblad op de bovenrail en let er op de wielen niet over de stops kunnen gaan.
- 12-**Позиционировать внешнюю панель на верхний карниз, удостоверившись снова, что каретки не будут накладываться на фиксаторы, установленные ранее.



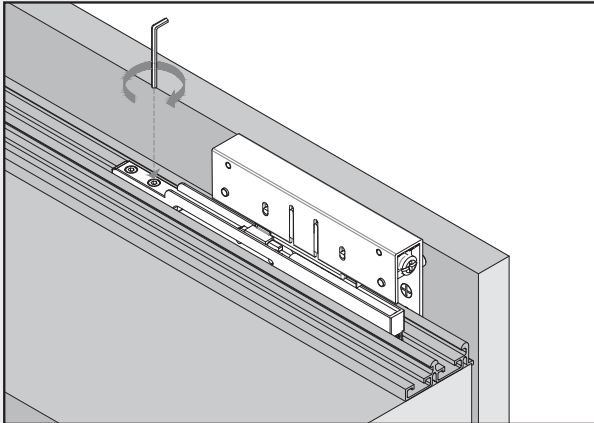
- 13-**Prima di procedere con il bloccaggio dei pattini, verificare che questi non vadano ad interferire con i fermi inferiori.
- 13-**Antes de bloquear los patines, verificar que éstos no interfieran con los topes superiores.
- 13-**Vor der Blockierung der Schlitten sicherstellen, dass diese sich nicht mit den unteren Stoppem überschneiden.
- 13-**Before proceeding with the block of the sliders, check that these will not overlap with the lower stoppers.
- 13-**Avant de procéder aux blocages des patins, vérifier que ceux-ci ne viennent pas interférer avec les freins inférieurs.
- 13-**Alvorens het vastzetten, controleer dat er geen overlapping gebeurt met de onderstops.
- 13-**Прежде чем производить блокировку бегунков, проверить чтобы они не беспокоили нижние фиксаторы.



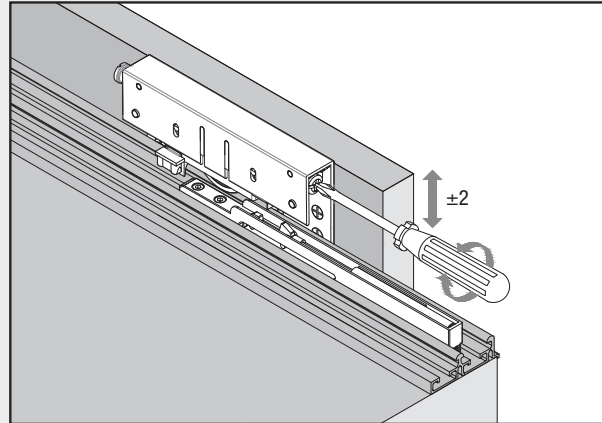
- 14-**Nel caso di armadi a 3 ante, fare scorrere l'anta esterna verso la spalla del mobile sovrappollandola a quella interna. Montare quindi l'ultima anta interna ripetendo i punti 9 e 10.
- 14-**En caso de instalación en armarios de 3 hojas, empujar la hoja externa hacia el montante del mueble, sobreponiéndola a la interna. Luego, montar la última hoja interna repitiendo los puntos 9 y 10.
- 14-**Im Falle von Schränken mit 3 Türblättern, das Außentürblatt zur Schrankseite laufen lassen und sie mit dem Innentürblatt überlappt. Anschließend das letzte Innentürblatt montieren, indem die Punkte 1 bis 9 wiederholt werden.
- 14-**In case of wardrobes having 3 door leaves, let the outer door leaf roll to the wardrobe side so that it will overlap with the inner door leaf. Finally mount the last inner door leaf by following again points as from 1 up to 9.
- 14-**Dans le cas d'une armoire à 3 panneaux, faire coulisser le panneau extérieur vers le côté du meuble en la superposant avec le panneau intérieur. Monter donc le dernier panneau resté à installer, en répétant l'action n° 9 et n° 10.
- 14-**In geval dat de garderobe 3 bladen heeft, laat dan het buitendeurblad rollen naar de garderobe kant, zodat het met het binnenblad overlapt. Monteer nu als laatste het binnenblad door de stappen 1 tot 9 te herhalen.
- 14-**В случае шкафов с 3 створками, сдвинуть внешнюю панель в бок, наложив ее таким образом на внутреннюю панель. И смонтировать последнюю внутреннюю панель, которая осталась, повторив пункт 9 и 10.



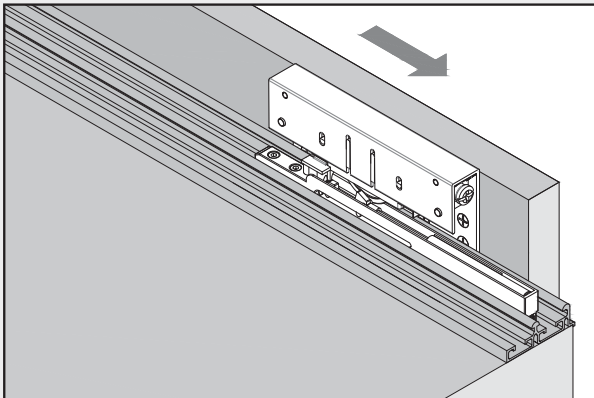
- 15-**Far scorrere la prima anta fino al suo bloccaggio con il fermo superiore.
- 15-**Empujar la primera hoja hasta que se enganche en el tope superior.
- 15-**Das erste Türblatt laufen lassen bis zu deren Blockierung mit dem oberen Stopper.
- 15-**Let the first door leaf roll till it will be blocked with the upper stopper.
- 15-**Faire coulisser le premier panneau jusqu'à enclencher le frein supérieur.
- 15-**Laat het eerste deurblad rollen tot het gaat blokkeren met de bovenstop.
- 15-**Сдвинуть первую панель до блокировки с верхним фиксатором.



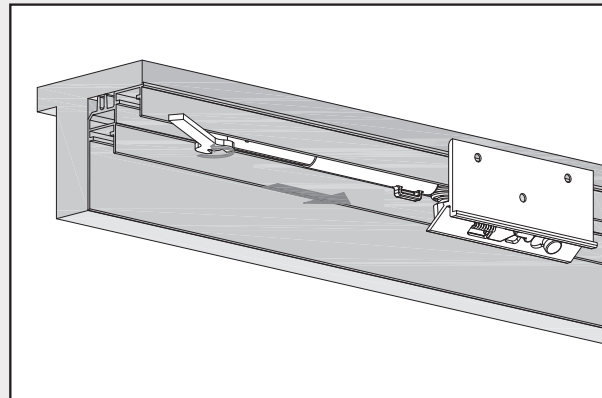
- 16-Dopo aver spostato anta e fermo insieme nella loro posizione corretta, bloccare il fermo superiore agendo con una chiave a brugola sulle due viti.**
16-Después de haber desplazado la hoja y el tope en su posición correcta, bloquear el tope superior girando los dos tornillos mediante una llave Allen.
16-Nachdem Türblatt und Stopper zusammen in ihre korrekte Position geschoben worden sind, den oberen Stopper blockieren indem mit Hilfe eines Sechskantschlüssels auf die zwei Schrauben gewirkt wird.
16-After door leaf and stop have been moved to the correct position, block the upper stop by acting on the two screws with the help of the Allen-Key.
16-Après avoir délacé ensemble le panneau et le frein jusqu'à leur positionnement correct, bloquer le frein supérieur en agissant sur les 2 vis, à l'aide d'une clef hexagonale.
16-Nadat het deurblad en de stop naar de juiste positie zijn geplaatst, blokkeer dan de bovenstop door met de zesksantsleutel op de twee schroeven te draaien.
16-После того, как были сдвинуты панель и фиксатор и установлены в правильную позицию, заблокировать верхний фиксатор с помощью двух винтов, используя специальный ключ шестерку.



- 17-Regolare ora la verticalità dell'anta agendo con un cacciavite sulla vite di regolazione del carrello.**
17-Regular la verticalidad de la hoja, apretando el tornillo de regulación del carro.
17-Nun die Vertikalität des Türblatts regulieren indem mit Hilfe eines Schraubenziehers auf die Schraube zur Regulierung des Laufwagens gewirkt wird.
17-Adjust now the verticality of the door leaf with the help of a screw driver on the screw for the regulation of the roller.
17-Régler maintenant l'aplomb du panneau en agissant sur les vis de réglage présentes sur le chariot, à l'aide d'un tournevis.
17-Regel nu het verticale gedelte van het deurblad met behulp van een schroevendraaier op de regelvijzen van de rolwagen.
17-Отрегулировать вертикальность панели, влияя с помощью отвертки на регулирующие винты каретки.

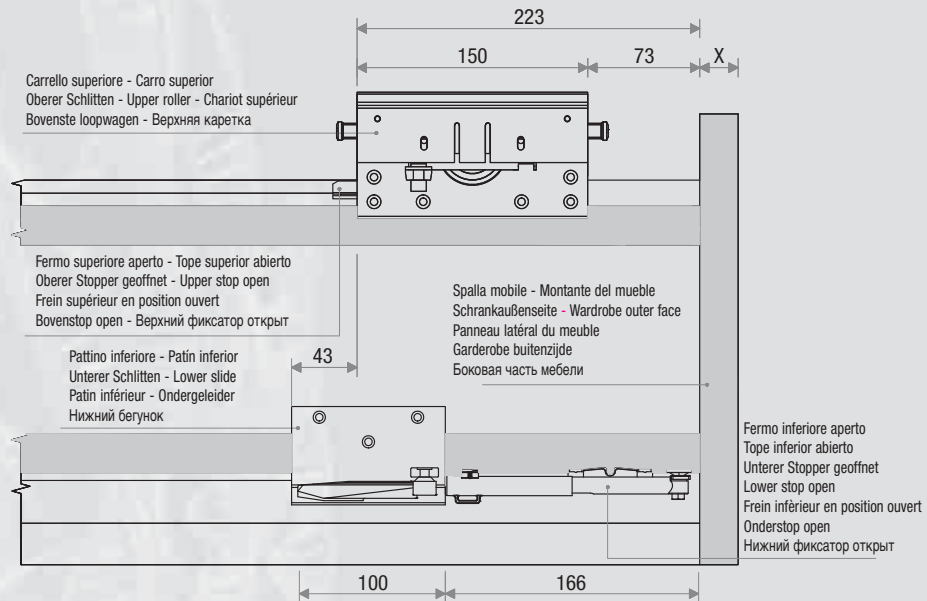


- 18-Aprire nuovamente l'anta e accostarla al fermo superiore prima che questo scatti e si chiuda.**
18-Volver a abrir la hoja y acercarla al tope superior antes de que éste se enganche y se cierre.
18-Nochmals das Türblatt öffnen und sie an den oberen Stopper lehnen bevor dieser einschnappt und sich schließt.
18-Re-open the door leaf and lean it against the upper stop before this snaps and will close.
18-Ouvrir à nouveau le panneau et l'approcher du frein supérieur en évitant que celui-ci se déclenche.
18-Heropen het deurblad and leun het voorover tegen de bovenstop vooraleer dit wil inklikken en sluiten.
18-Снова открыть панель и придвинуть ее к верхнему фиксатору до того, как фиксатор шелкнет и закроется.



- 19-Avendo cura di non chiuderlo, accostare il fermo inferiore al pattino dell'anta e fissarlo tramite l'apposita vite di bloccaggio. Ripetere le operazioni per tutti i fermi dell'anta.**
19-Teniendo cuidado de no cerrar el tope superior, acercarlo al patín de la hoja y fijarlo mediante el tornillo de fijación. Repetir la misma operación para todos los topes de la hoja.
19-Den unteren Stopper an den Schliitten des Türblatts lehnen und ihn mit der entsprechenden Blockierschraube befestigen. Beachten Sie, dass dieser sich nicht schließt. Die Vorgänge an allen Stopperrn des Türblatts wiederholen.
19-Lean the lower stopper to the roller of the door leaf and fix it with the help of the blocking screw. Please make sure that at this stage it won't close. Repeat the procedure on all stops of the door leaf.
19-Approcher le frein inférieur du panneau, en évitant de le déclencher, et bloquer le frein en agissant sur les vis du blocage du frein. Répéter l'opération pour tout les freins du panneau.
19-Leun de onderstop naar de loop van de deur en bevestig het met de blokkeringsvijns. Let erop dat op dit moment het niet sluit. Herhaal deze handeling op alle stops van het deurblad.
19-Осторожно, не закрывая его, придвинуть нижний фиксатор к бегунку панели и зафиксировать его с помощью специального блокирующего винта. Повторить данную операцию для всех фиксаторов панели.

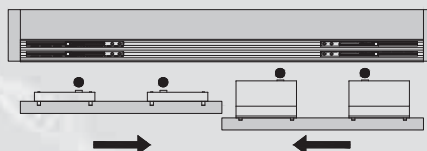
**Ingombri posizione aggancio - Medidas externas mecanismo posición bloqueo - Maßangaben Einhängeposition
 Sizes clip position - Schéma position du point d'accrochage - Afmetingen klippositie - Размеры при позиции Зацепка**



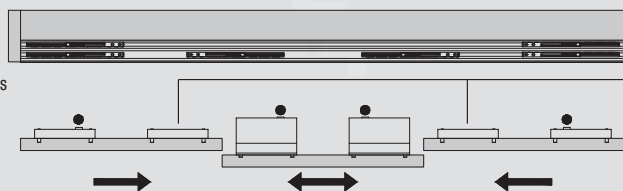
- Ingombri minimi relativi al rientro con fermi più ammortizzatore, posizione di aggancio o di impatto.
- Medidas externas mínimas relativas al movimiento de vuelta con topes + amortiguador, posición de bloqueo o impacto.
- Mindestmaße zum Einzug der der Stopper plus Dämpfer, Einhängeposition oder Aufprall.
- Minimal sizes for the entrance of stoppers plus damper, clip or collision position.
- Dimensions minimum relatives au frein plus amortisseur, position d'accrochage ou d'impact.
- Minimum afmetingen voor de ingang van de stops en soft closing, klip of botsingsplaat
- Минимальные размеры, связанные с возвращением фиксаторов, плюс амортизаторы, позиция зацепка или столкновение.

**Posizionamento tassello sul portaruota - Posición taco en el soporte de la rueda - Positionierung Dübel auf dem Rollenträger
 Positioning of the dowel on the wheel carrier - Position des inserts sur les chariots
 Positie van de plug op de wielerdrager - Установка вкладыша на опору колеса**

- Posizione tasselli armadio 2 ante
- Posición tacos armario 2 hojas
- Positionierung Dübel 2-flügeliger Schrank
- Positioning dowels wardrobe with 2 door leaves
- Positionnement des inserts pour une armoire 2 panneaux
- Positie van de pluggen garderobe met twee deurbladen
- Положение вкладышей шкафа с 2 дверными панелями



- Posizione tasselli armadio 3 ante
- Posición tacos armario 3 hojas
- Positionierung Dübel 3-flügeliger Schrank
- Positioning dowels wardrobe with 3 door leaves
- Positionnement des inserts pour une armoire 3 panneaux
- Positie van de pluggen garderobe met drie deurbladen
- Положение вкладышей шкафа с 3 дверными панелями

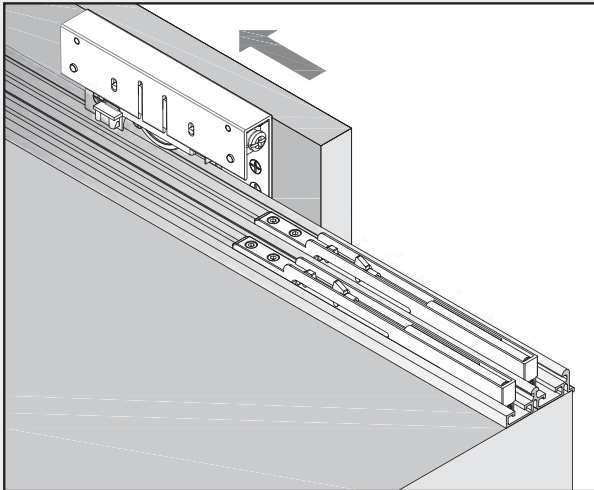


senza tassello - sin taco
 ohne Dübel - without dowel
 sans insert - zonder plug
 без вкладыша

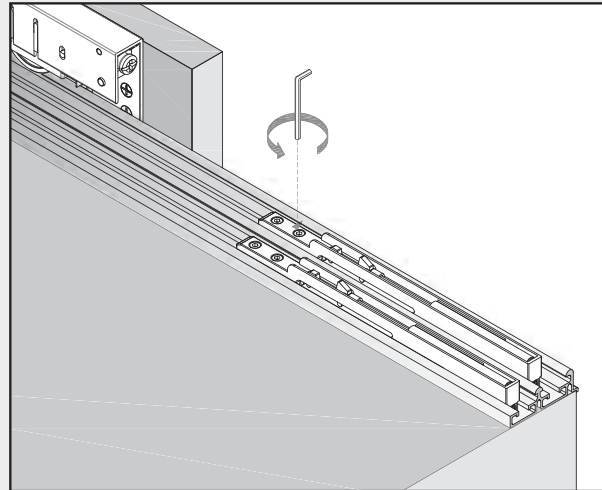
● Tassello - Taco
 Dübel - Dowel
 Insert - Plug - Вкладыш



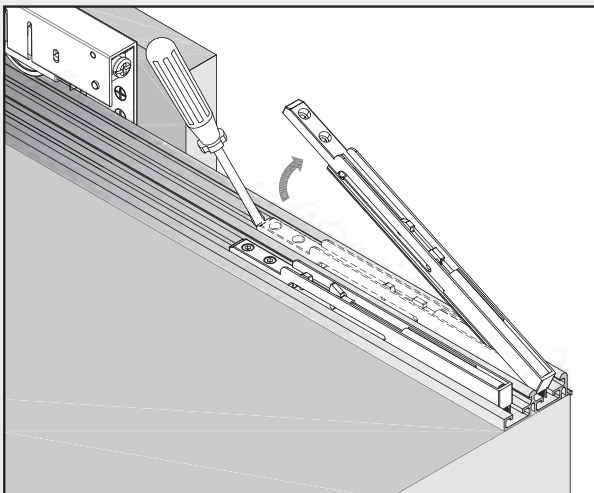
Manutenzione straordinaria: sostituzione fermi ammortizzati inferiori e superiori - Mantenimiento: sustitución topes amortiguados inferiores y superiores.
Wartung: Ersatz der oberen und unteren ammortisierten Stopper - Maintenance: Replacement upper and lower damped stops
Manutention: remplacement des freins amortisseurs inférieurs et supérieurs - Onderhoud : Vervanging van de boven en onder demper stops
Эксплуатация: замена нижнего и верхнего амортизирующих фиксаторов



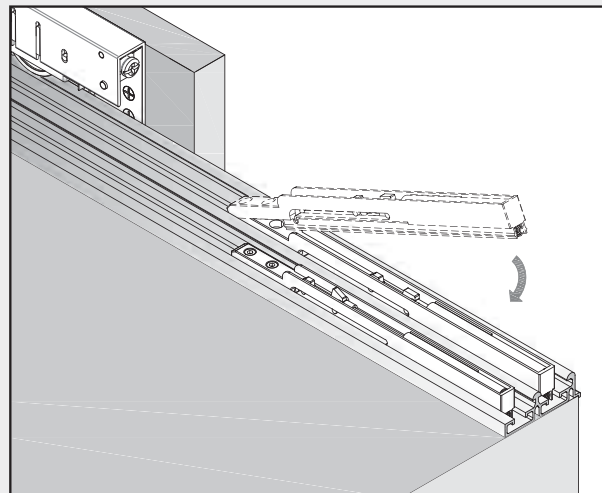
20-Aprire l'anta così da poter estrarre il fermo da sostituire.
 20-Abrir la hoja para poder quitar el tope por sustituir.
 20-Türblatt öffnen so dass der zu ersetzende Stopper herausgenommen werden kann.
 20-Open the door leaf so that the stop to replace can be removed.
 20-Déplacer le panneau jusqu'à pouvoir accéder au frein à changer.
 20-Open het deurblad zodat de te vervangen stop er kan uitgehaald worden.
 20-Открыть панель так, чтобы можно было достать фиксатор, который необходимо заменить.



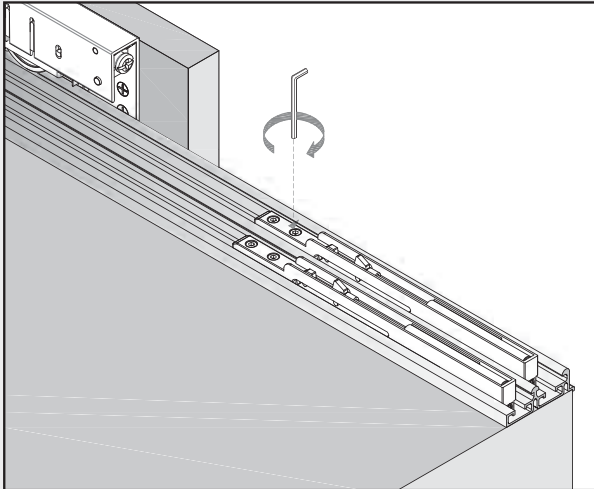
21-Sul fermo superiore svitare le due viti di bloccaggio con una chiave a brugola.
 21-Aflojar los dos tornillos de bloqueo del tope superior mediante una llave allen.
 21-Die zwei Blockierschrauben am oberen Stopper mit einem Sechskantschlüssel los-schrauben.
 21-Loosen the two blocking screws at the upper stop with the help of an allen - key.
 21-Pour le frein supérieur, dévisser les 2 vis de blocage à l'aide d'une clef hexagonale.
 21-Los de twee blokkeringsvijzen aan de bovenstop met een zes-kantsleutel.
 21-На верхнем фиксаторе отвинтить два блокирующих винта с помощью ключа шестерки.



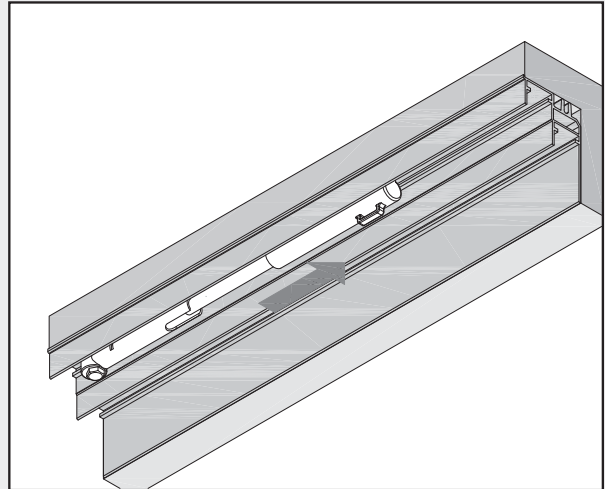
22-Dopo averlo chiuso, far leva con un cacciavite per sganciare il fermo dal binario agendo sulla parte frontale del fermo.
 22-Una vez cerrado, hacer palanca con un destornillador para quitar el tope de la guía, presionando en la parte frontal del mismo.
 22-Nachdem dieser geschlossen wurde, mit einem Schraubenzieher auf den vorderen Teil des Stoppers wirken um diesen von der Schiene zu lösen.
 22-After having closed it, act with the help of a screw driver on the frontal part of the stop in order to unfasten it from the track.
 22-Après l'avoir désarmé, faire levier avec un tournevis pour détacher le frein du rail en agissant sur la partie frontale du frein.
 22-Na het sluiten, neem dan een schroevendraaier en ontgrendel van de rail aan de voorkant van de stop.
 22-После закрытия, используя отвертку как рычаг, расцепить фиксатор от карниза, действуя на фронтальную часть фиксатора.



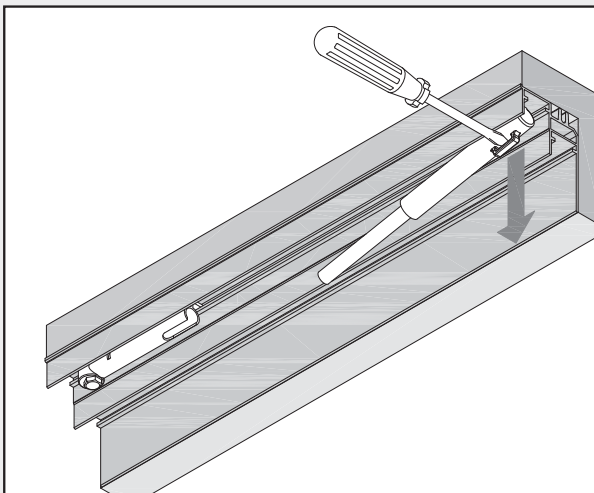
23-Inserire il nuovo fermo facendolo scattare con una leggera pressione nella sede presente sul binario.
 23-Insertar un tope nuevo, haciéndolo encajar con una ligera presión en la sede de la guía.
 23-Den neuen Stopper einfügen und ihn mit einem leichten Druck in den vorgesehe-nen Sitz auf der Schiene einrasten lassen.
 23-Insert the new stop with a slight pressure so that it snaps into the seat on the track.
 23-Insérer le nouveau frein en appuyant légèrement sur le support présent dans le rail.
 23-Plaats de nieuwe stop met een lichte druk zodat het zich vastzet in de zetel op het spoor.
 23-Вставить новый фиксатор до щелчка с помощью легкого нажима на гнездо на карнизе.



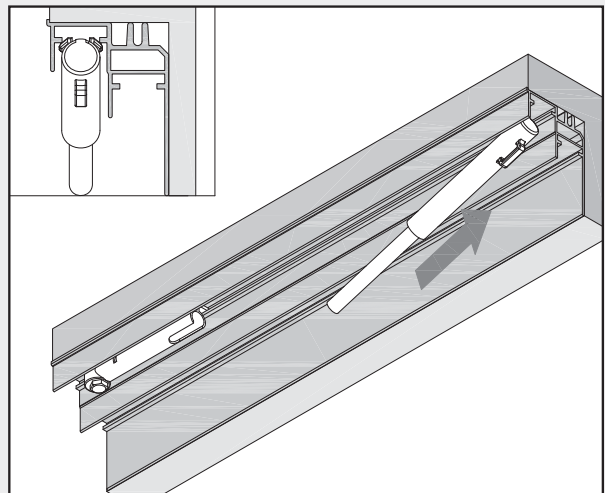
- 24-Bloccare il fermo riavvitando le due viti alla piastrina di fissaggio.
 24-Bloquear el tope volviendo a atornillar los dos tornillos a la pletina de fijación.
 24-Den Stopper blockieren durch das Festschrauben der zwei Schrauben an die Befestigungsplatten.
 24-Block the stop by screwing the two screws to the fixing plate.
 24-Bloquer le frein en serrant les 2 vis à la platine de fixation.
 24-Blokkeer de stop door het vastdraaien van de twee vijzen op de bevestigingsplaat.
 24-Заблокировать фиксатор, завинтив два винта на фиксирующей пластине.



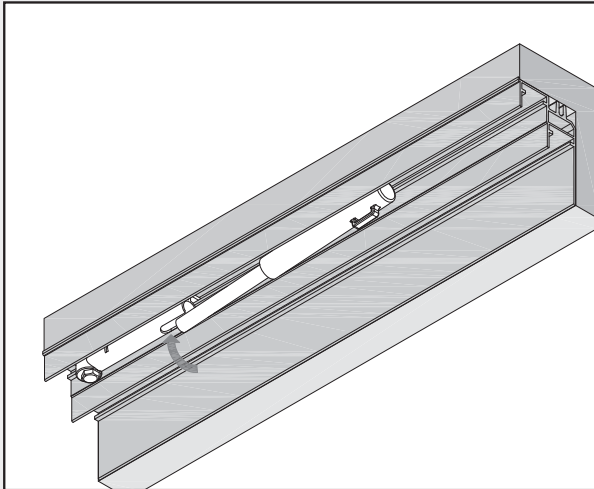
- 25-Sganciare il cursore del fermo inferiore trascinandolo verso la parte centrale del mobile.
 25-Desbloquear el cursor del tope inferior empujándolo hacia la parte central del mueble.
 25-Den Aktivator des unteren Stoppers aushängen und ihn zum mittleren Teil des Möbels schleifen.
 25-Hang out the aktivator from the lower stop and slide it to the central part of the wardrobe.
 25-Déclencher le curseur du frein inférieur en le faisant coulisser vers le centre du meuble.
 25-Hang de activator uit de onderstop en beweeg deze tot het middelpunt van de garderobe.
 25-Отцепить ползун нижнего фиксатора, протаскив его в сторону центральной части мебели.



- 26-Facendo leva con un cacciavite, sganciare il pistone da sostituire.
 26-Quitar el pistón por sustituir haciendo palanca con un destornillador.
 26-Den zu ersetzenden Kolben heraushängen mit Hilfe eines Schraubenziehers.
 26-Unfasten the piston to replace with the help of a screw driver.
 26-Retirer le piston à changer en faisant levier avec un tournevis.
 26-Ontgrendel de zuiger om te vervangen met behulp van een schroevendraaier.
 26-Использовать отвертку как рычаг, расцепить поршень, который необходимо заменить.



- 27-Tenendolo inclinato per facilitare il fissaggio, inserire il nuovo fermo facendolo scattare nell'apposita sede sul binario.
 27-Teniéndolo inclinado para facilitar su montaje, insertar otro tope en la guía.
 27-Den neuen Stopper einfügen und ihn in dem vorgesehenen Sitz der Schiene einrasten lassen. Damit die Befestigung erleichtert wird, den Stopper geneigt halten.
 27-Insert the new stop into the seat of the track and let it snap. In order to make fixing easy keep the stop inclined.
 27-Insérer le nouveau frein dans son support en le tenant incliné pour faciliter son insertion.
 27-Bevestig nu de nieuwe stop op de plaats van de rail en klik het vast. Om de bevestiging te vergemakkelijken, hou de stop schuin.
 27-Держа его в наклонном виде, чтобы облегчить крепление, вложить новый фиксатор до щелчка в специально отведенном месте на карнизе.



28-Avvicinare il cursore fino alla parte fissa del fermo e inserirlo in essa esercitando una leggera pressione.

28-Acercar el cursor a la parte fija del tope e insertarlo ejerciendo una ligera presión.

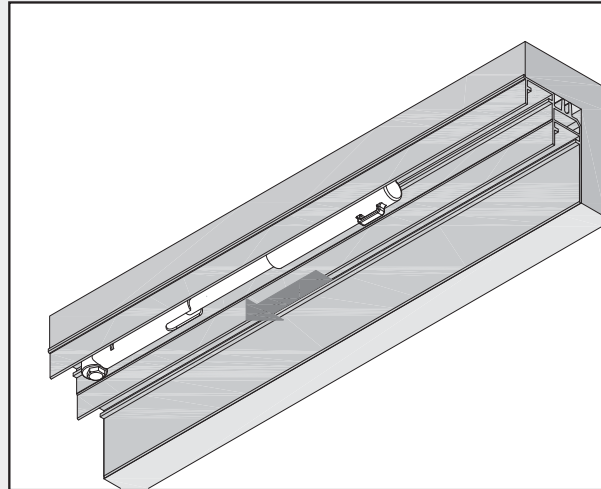
28-Den Aktivator des festen Teils des Stoppers annähern und mit leichtem Druck einfügen.

28-Bring the activator of the fix part of the stop near and insert it with a slight pressure.

28-Approcher le curseur jusqu'à la partie fixe du frein et l'insérer en exerçant une légère pression.

28-Breng de activator van het vaste gedeelte van de stop naar jou toe en voeg het in met een lichte druk erop te geven.

28-Приблизить бегун к неподвижной части фиксатора и вставить его в фиксатор, слегка надавливая.



29-Spingere il cursore all'interno della parte fissa chiudendolo completamente.

29-Empujar el cursor en el interior de la parte fija cerrándolo completamente.

29-Den Aktivator zum Innern des festen Teils drücken und so komplett schließen.

29-Push the activator to the inner face of the fix part and close it so completely.

29-Appuyer sur le curseur sur la partie fixe intérieure le fermant complètement.

29-Druk de activator naar de binnenkant van het bevestigingspunt en sluit het zo volledig.

29-Продавить бегун во внутрь неподвижной части, закрывая его полностью.

30-Prima di riagganciare i pattini sul binario, spostare l'anta dalla sua posizione finale onde evitare lo schiacciamento dei fermi inferiori.

30-Antes de volver a colocar los patines en la guía, mover la hoja de su posición final para que los topes inferiores no se presionen.

30-Bevor die Schlitten wieder an die Schiene angehängt werden, das Türblatt von der Endposition wegschieben, damit die Quetschungen der unteren Stopper vermieden werden.

30-Before the trucks are hanged again to the truck, the door leaf has to be removed from the final position in order to avoid squeezing of the lower stops.

30-Avant de réarmer le patin sur le rail, déplacer le panneau de sa position fermée en évitant l'écrasement des freins inférieurs.

30-Alvorens de loopwagens weer aan de rails te hangen, dient het deurblad te worden verwijderd van de laatste positie zodat het knijpen van de onderstop wordt vermeden.

30-До того, как снова прицепить бегунки на карнизе, сдвинуть панель со своего финального положения, чтобы избежать сплющивания нижних фиксаторов.

31-Dopo aver spostato l'anta e essersi assicurati che non ci siano interferenze tra pattini e fermi, esercitare una leggera pressione sulla parte inferiore dell'anta per far scattare i braccetti nella sede del binario.

31-Después de haber desplazado la hoja y haberse asegurado de que no haya interferencias entre patines y topes, hacer una ligera presión en la parte inferior de la hoja para que se cierren los brazos en la sede de la guía.

31-Nachdem das Türblatt verschoben wurde und sichergestellt wurde, dass keine Interferenzen zwischen Schlitten und Stopper bestehend und einen leichten Druck auf die untere Seite des Türblatts ausüben, damit die Arme im Schienensitz einschnappen.

31-After the door leaf will have been moved away and after having made sure that there are now interferences between trucks and stops, make a slight pressure on the lower part of the arms on the seat of the track.

31-Une fois le panneau déplacé et après s'être assuré qu'il n'y ait pas d'interférence entre patin et frein, exercer une légère pression sur la partie inférieure du panneau pour déclencher la mise en place des bras du patin dans le rail inférieur.

31-Nadat het deurblad werd verwijderd en na het controleren van geen obstructies tussen de rail en de stops, druk lichtjes op het onderste deel van de armen op het kussen van het spoor.

31-После того, как панель была сдвинута, и удостоверившись в отсутствии интерференций между бегунками и фиксаторами, произвести легкое нажатие на нижнюю часть панели для защелкивания ручек на гнезде карниза.