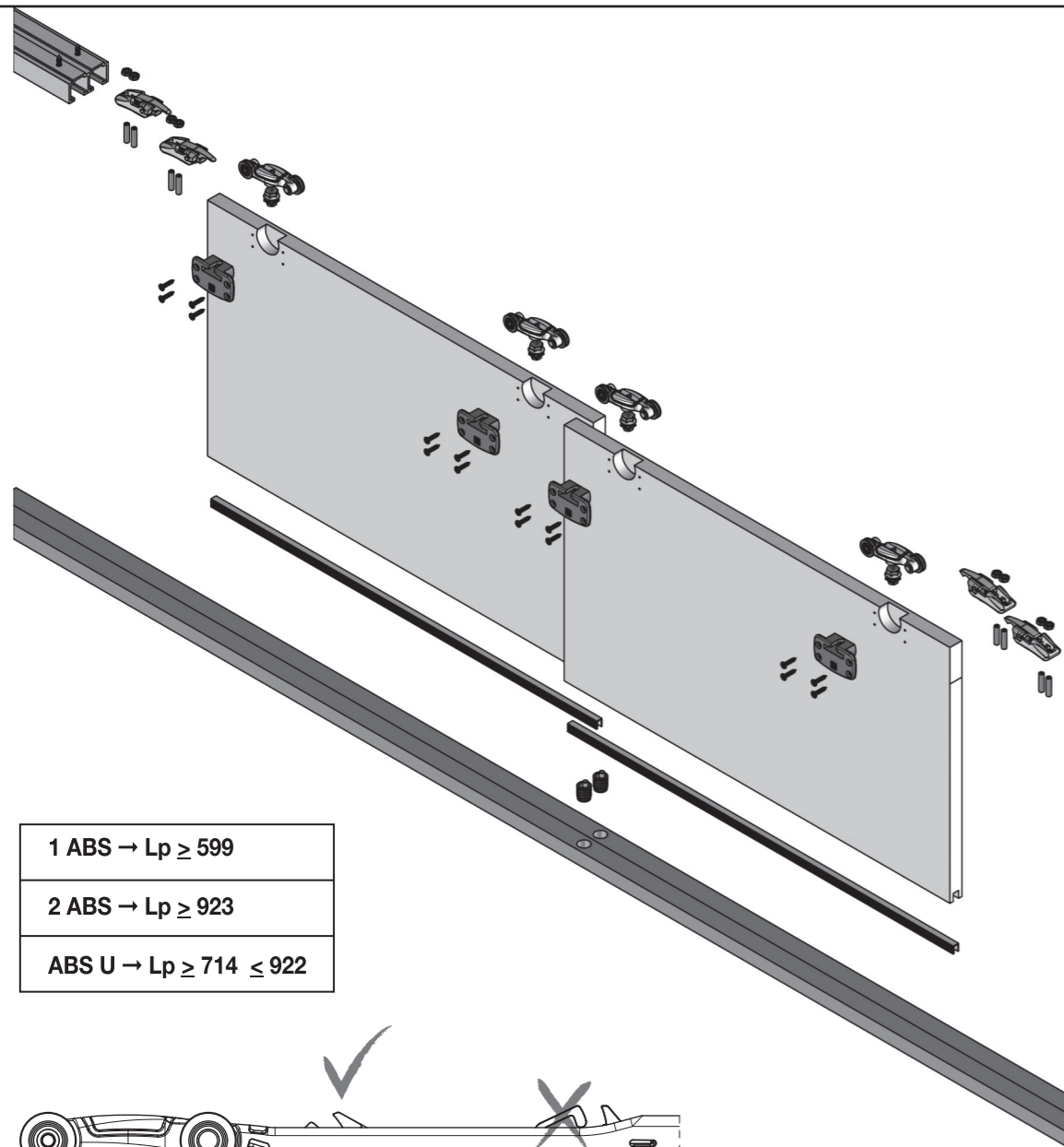
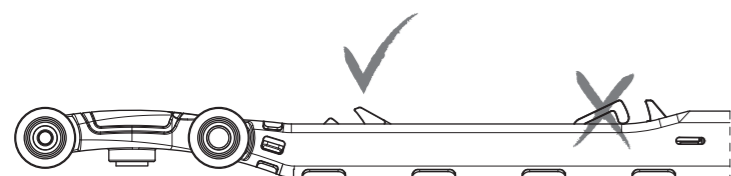


SYSTEM 1050/50/80

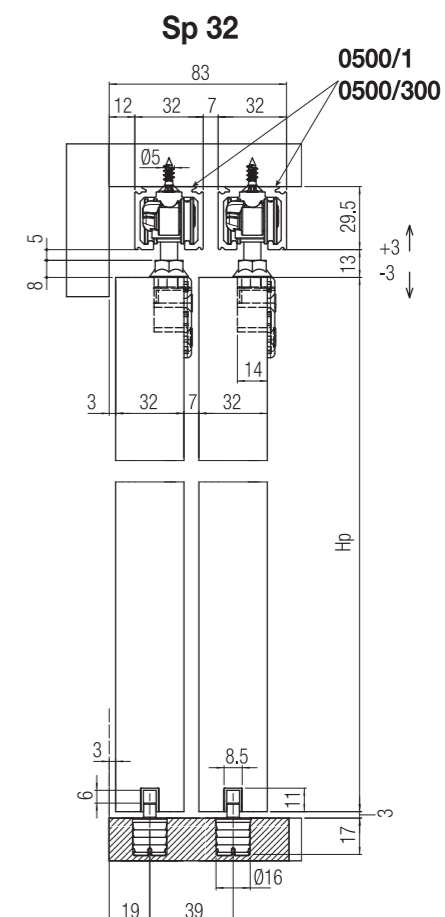
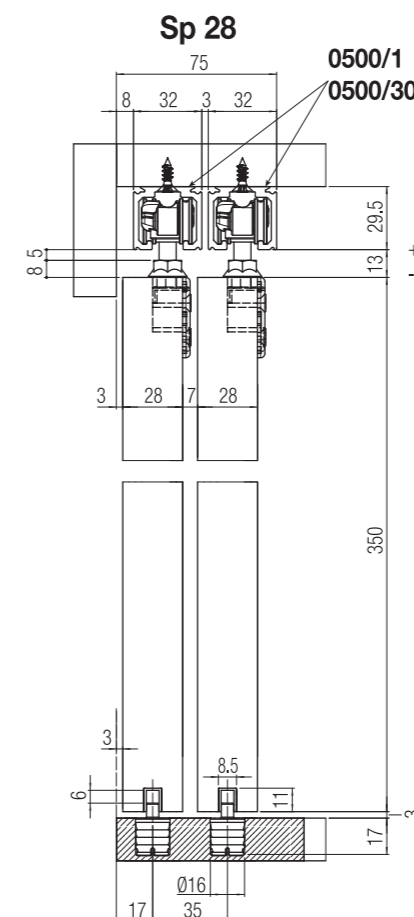
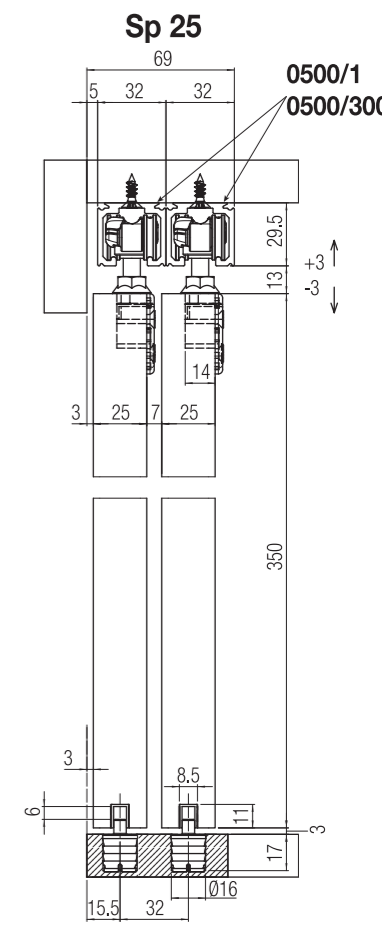
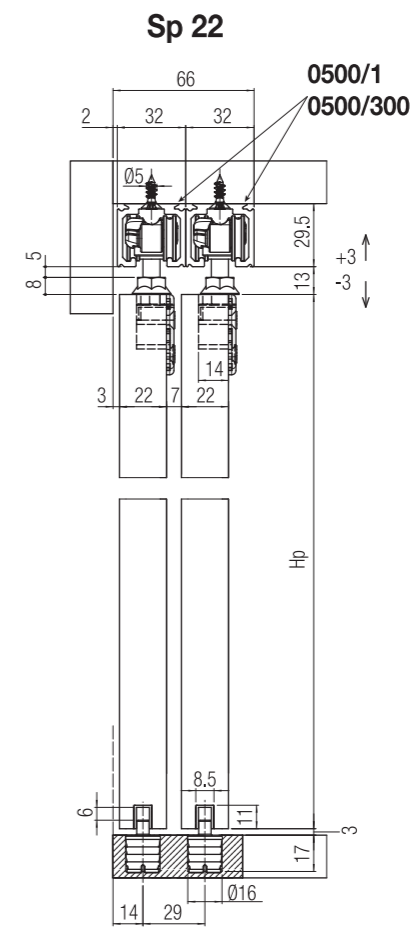
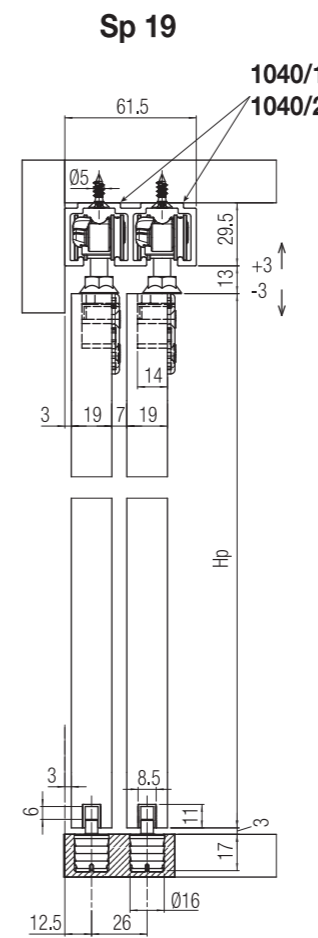
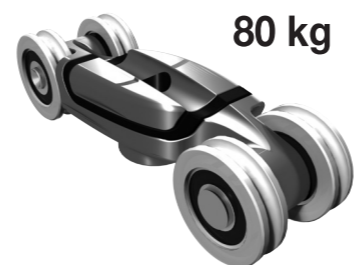
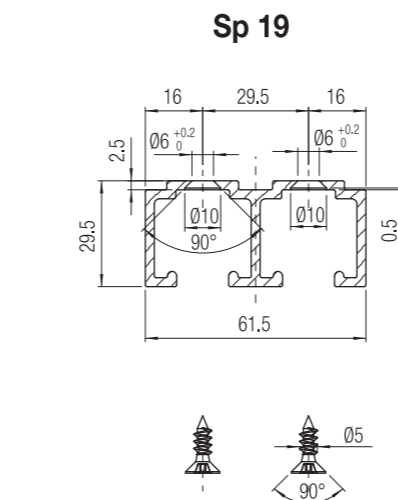
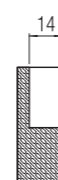
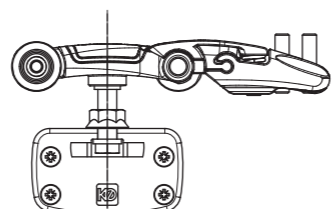
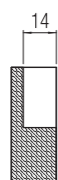
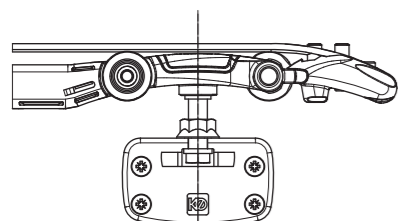
Istruzioni di Montaggio - Instrucciones de montaje - Montageanleitung - Assembling Instructions - Instructions de Montage - Montagehandleiding - Инструкции по монтажу



- 1 ABS → Lp ≥ 599
- 2 ABS → Lp ≥ 923
- ABS U → Lp ≥ 714 ≤ 922



ABS ●●●●●



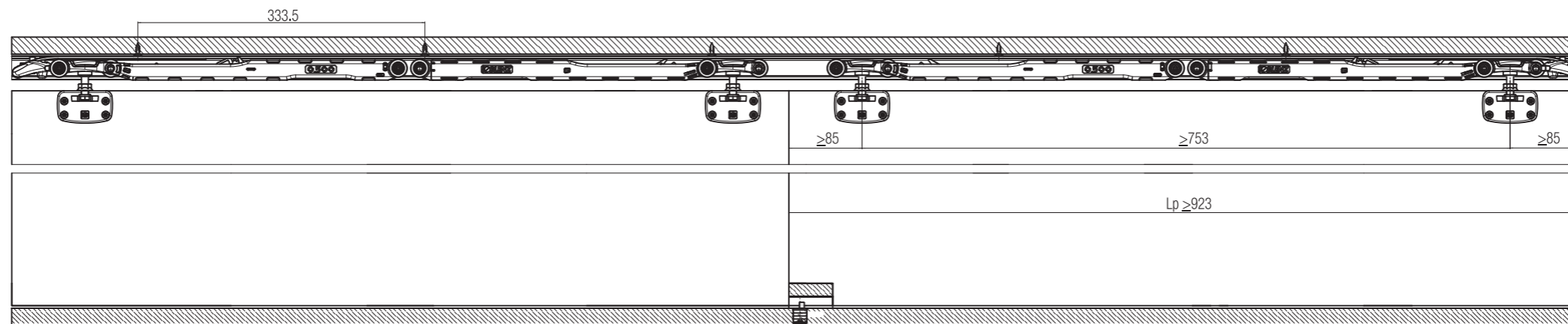
SYSTEM 1050/50/80

www.k-group.com

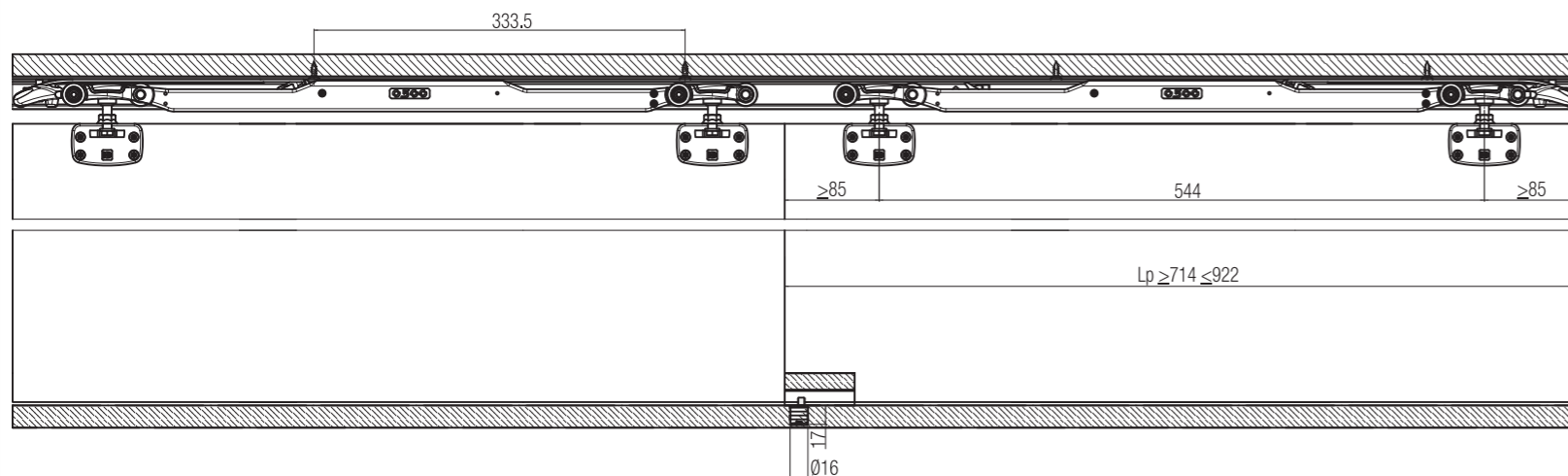
MADE IN ITALY

KRONA KOBLENZ

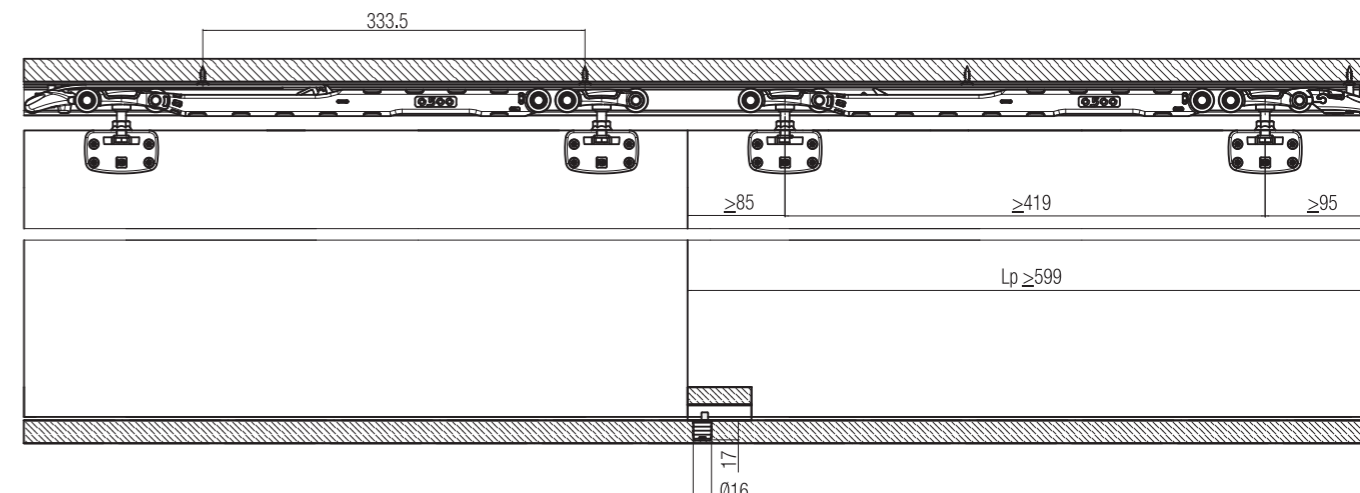
Istruzioni di Montaggio - Instrucciones de montaje - Montageanleitung - Assembling Instructions - Instructions de Montage - Montageanleitung - Инструкции по монтажу



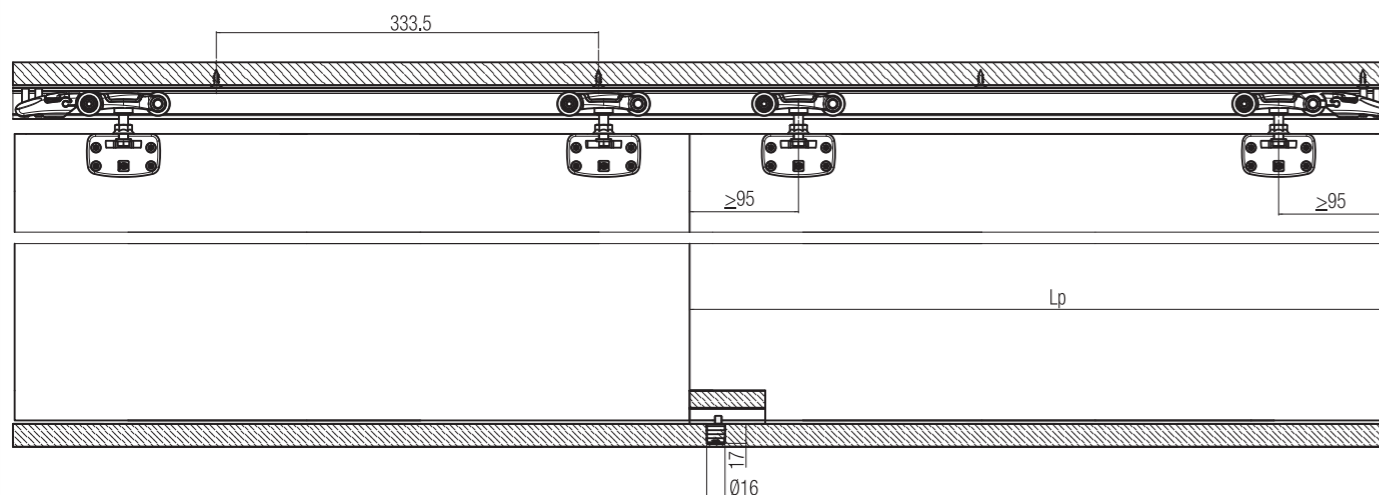
2ABS



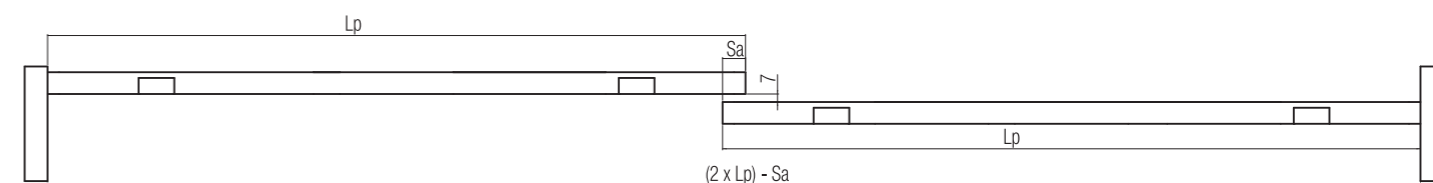
ABSU



1ABS



NO ABS



I Lp = larghezza pannello
Hp = altezza pannello
Sp = spessore pannello
Sa = sormonto tra le ante
NB: tutte le altezze si riferiscono all'utilizzo di viti lunghezza 35 mm date in dotazione.

E Lp = anchura panel
Hp = altura panel
Sp = espesor panel
Sa = solape entre hojas
NOTA: todas las alturas se consideran tomadas usando los tornillos de 35 mm de largo en dotación.

D Lp = Türblattbreite
Hp = Türblatthöhe
Sp = Türblattdicke
Sa = Überlappung zwischen Flügel und Flügel
P.S. alle Höhen beziehen sich auf den Gebrauch der Schrauben Länge 35 mm, die mitgeliefert wurden.

UK Lp = door leaf width
Hp = door leaf height
Sp = panel thickness
Sa = doors surmounting
N.B. all heights are referred to the use of screws having 35 mm length included in the kit.

F Lp = largeur vantail
Hp = hauteur vantail
Sp = épaisseur vantail
Sa = hevauchement entre les portes
NB: toutes les hauteurs se réfèrent à l'utilisation des vis de 35 mm fournies dans l'emballage.

RUS Lp = Ширина полотна
Hp = Высота полотна
Sp = Толщина полотна
Sa = заход дверей
P.S. : все размеры высоты подразумевают использование винтов длиной 35 мм, находящихся в наборе.