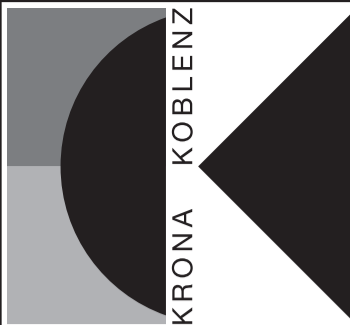




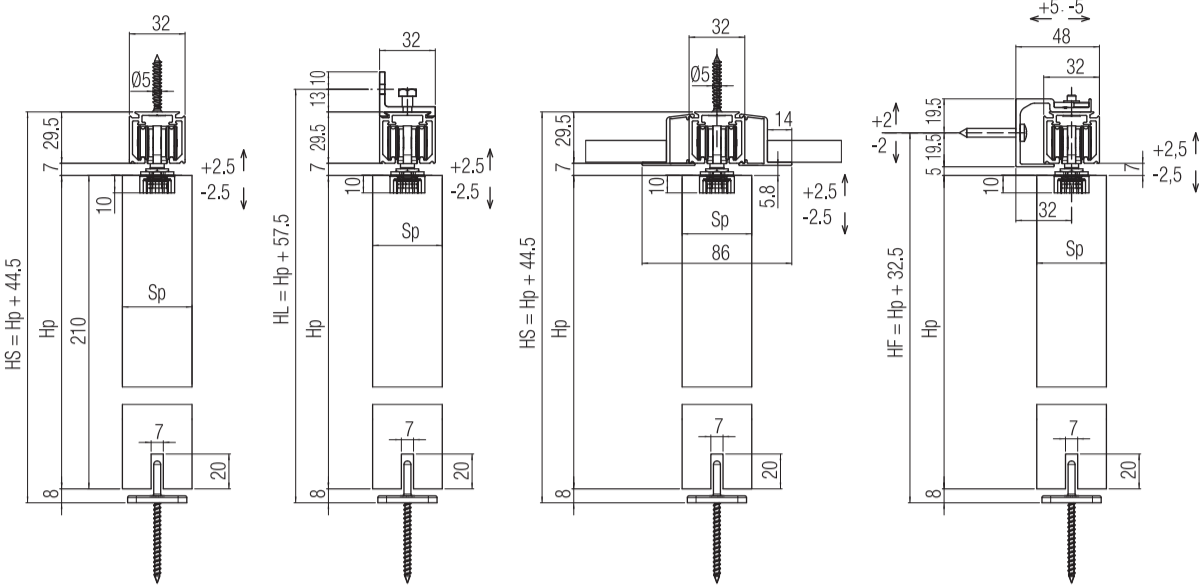
# SYSTEM 0450/60 ABS

- I** Da abbinare solo ed esclusivamente al carrello da 80kg e al nuovo binario per ABS
- E** Combinable sólo y exclusivamente con el carro de 80Kg y a la nueva guía para ABS
- D** Verwendbar ausschließlich in Verbindung mit 80Kg Laufwagen und mit neuer Laufschiene für ABS
- UK** To be installed in combination with the 80kg roller and new track for ABS
- F** À associer seulement et exclusivement au chariot de 80 kg et au nouveau rail pour ABS
- B** Te Gebruiken alleen in combinatie met de 80Kg loopwagen en met het nieuwe loopwerk voor ABS
- RUS** Использовать исключительно с роликом на 80 кг и новым треком для ABS

www.k-group.com

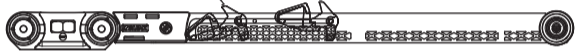


Istruzioni di Montaggio - Instrucciones de montaje - Montageanleitung - Assembling Instructions - Instructions de Montage - Montagehandleiding - Инструкции по монтажу

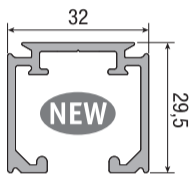


CARICO - CARGA - BELASTUNG  
LOADING - ARMÉ - Нагрузка

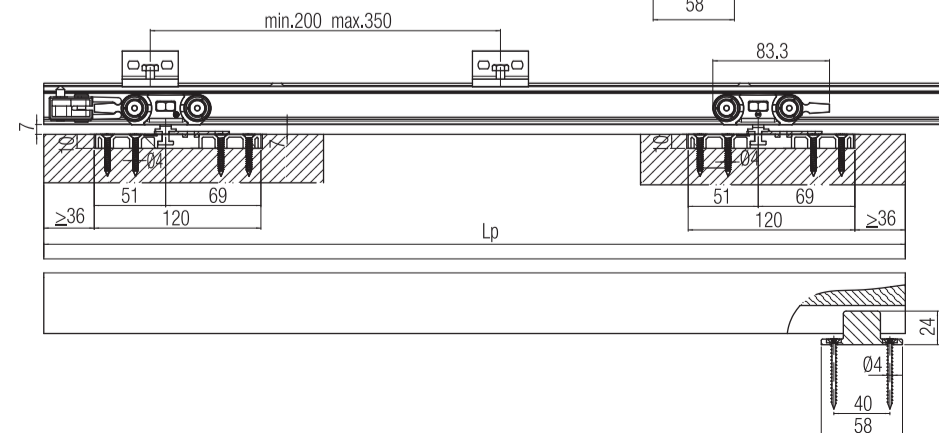
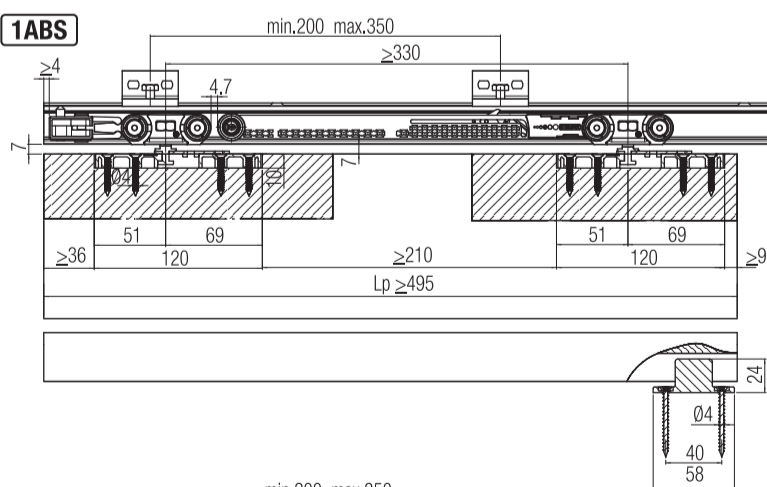
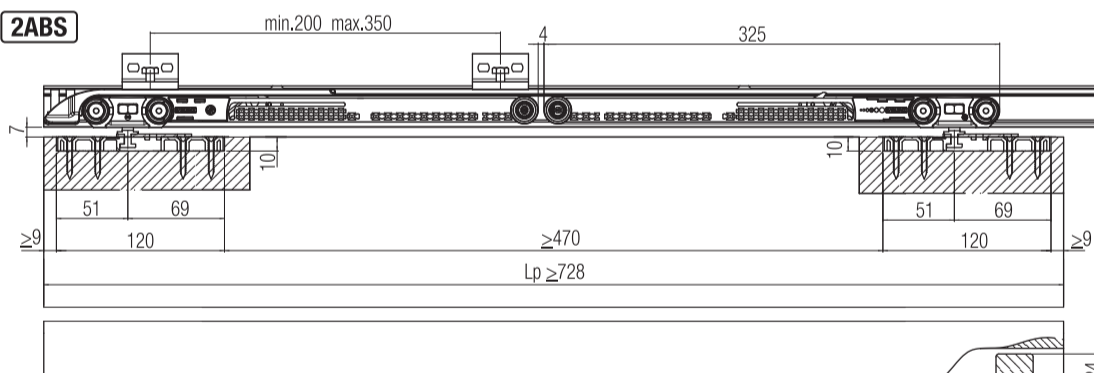
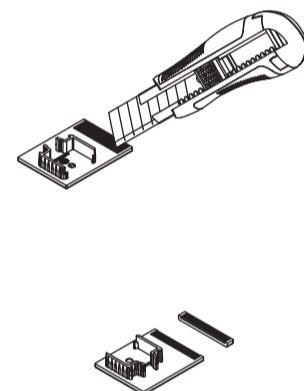
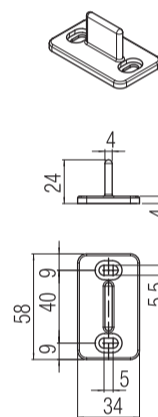
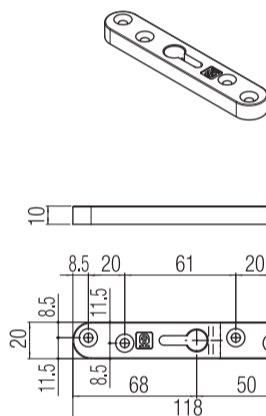
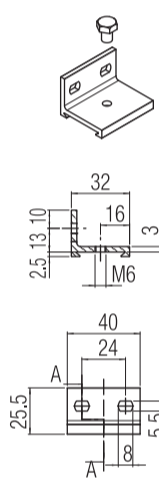
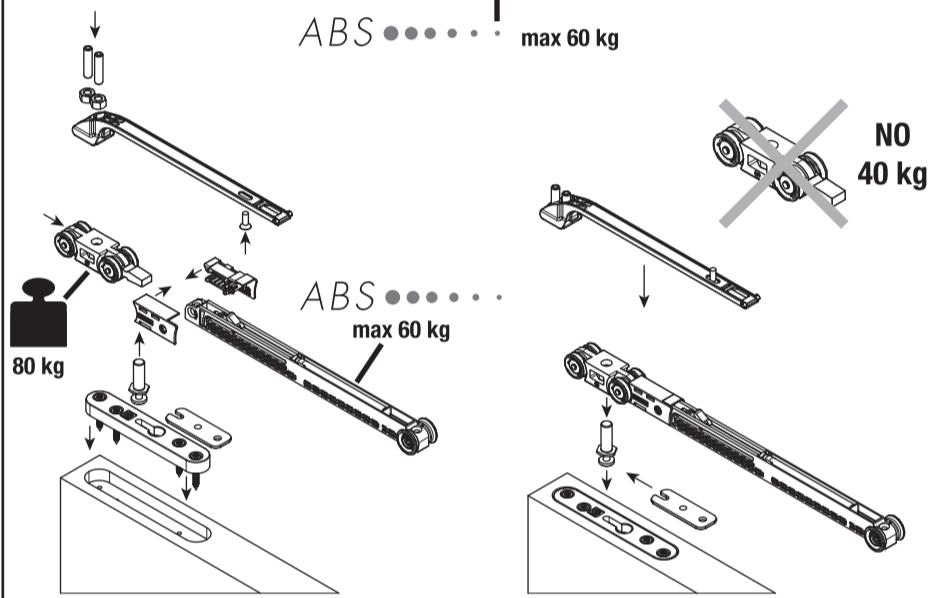
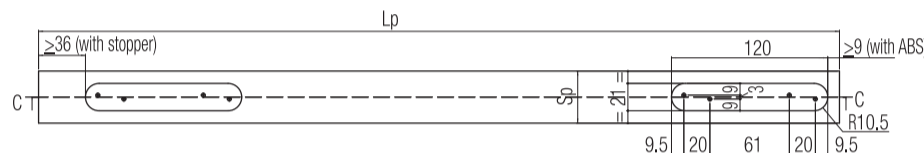
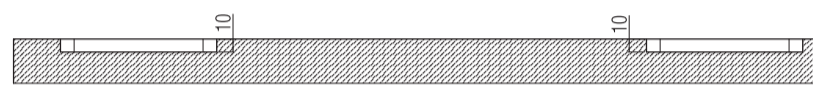
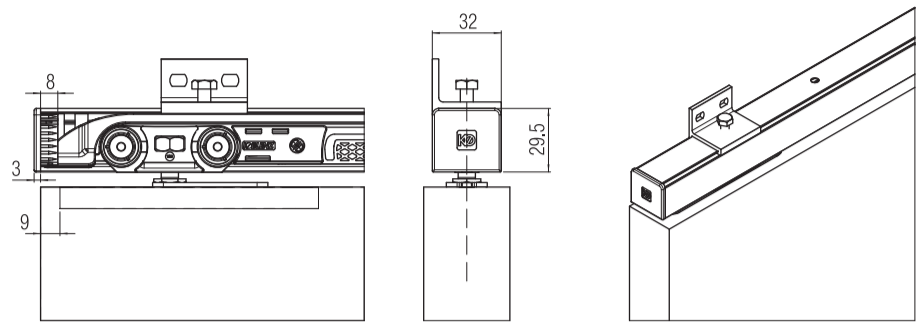
SCARICO - DESCARGA - ENTLASTUNG  
UNLOADING - DESARMÉ - Снятие нагрузки



ABS ..... max 60 kg



80 kg



- I** Lp = Larghezza pannello  
Hp = Altezza pannello  
Sp = Spessore pannello  
HS = Altezza soffitto  
HL = Altezza fissaggio attacco laterale  
HF = Altezza fissaggio profilo parete  
nota: Tutte le altezze si riferiscono all'utilizzo di viti lunghezza 34 mm date in dotazione.
- E** Lp = Anchura panel  
Hp = Altura panel  
Sp = Espesor panel  
HS = Altura techo  
HL = Altura anclaje lateral  
HF = Altura fijación pared  
NOTA: Todas las alturas se consideran tomadas usando los tornillos de 34mm de largo en dotación.
- D** Lp = Türblattbreite  
Hp = Türblatthöhe  
Sp = Türblattstärke  
HS = Deckenhöhe  
HL = Befestigungshöhe für seitliche Befestigung  
HF = Wandbefestigungshöhen  
P.S. Alle Höhen beziehen sich auf den Gebrauch der Schrauben Länge 34 mm, die mitgeliefert wurden.

- UK** Lp = Door leaf width  
Hp = Door leaf height  
Sp = Panel thickness  
HS = Ceiling height  
HL = Height for fixing side plate  
HF = Wall fixing heights  
N.B. All heights are referred to the use of screws having 34 mm length included in the kit.
- F** Lp = Largeur vantail  
Hp = Hauteur vantail  
Sp = Epaisseur vantail  
HS = Hauteur plafond  
HL = Hauteur fixation attache latéral  
HF = Hauteur fixation parois  
NB: Toutes les hauteurs se réfèrent à l'utilisation des vis de 34 mm fournies dans l'emballage.
- RUS** Lp = Ширина панели  
Hp = Высота панели  
Sp = Толщина полотна  
HS = Высота потолка  
HL = Высота установки крепежного уголка  
HF = Высота фиксации стены  
P.S. : Все размеры высоты подразумевают использование винтов длиной 34 мм, находящихся в наборе.