

CHIUDIPIORTA INTEGRATI
SERIE BOXER GEZE



INDICE

Tabella panoramica serie Boxer GEZE	4
GEZE Boxer Chiudiporta integrato per porte ad un'anta di larghezza max. 1400 mm	5
GEZE Boxer E Chiudiporta integrato per porte ad un'anta di larghezza max. 1400 mm con fermo elettrico	10
GEZE Boxer EFS Chiudiporta integrato per porte ad un'anta di larghezza max. 1100 mm con funzione free-swing elettrica	15
GEZE Boxer ISM Sistema chiudiporta integrato per porte a due ante con sporgenza cerniere max. 2800 mm con regolazione della sequenza di chiusura integrata	18
GEZE Boxer E-ISM Sistema chiudiporta integrato per porte a due ante con sporgenza cerniere max. 2800 mm con regolazione della sequenza di chiusura integrata e fermo elettrico	26
GEZE Boxer ISM-EFS Sistema chiudiporta integrato per porte a due ante con sporgenza cerniere max. 2200 mm con regolazione della sequenza di chiusura integrata e funzione free-swing elettrica sull'anta attiva	34
GEZE Boxer P Chiudiporta integrato per porte a vento ad un'anta di larghezza max. 1100 mm	40
Centralina rivelatore fumo GEZE RSZ 6	44

Tabella panoramica serie Boxer GEZE

	Per porte ad un'anta						Per porte a due ante		
	Boxer forza 2-4 / 2-4 2V	Boxer forza 3-6	Boxer E forza 2-4	Boxer E forza 3-6	Boxer EFS	Boxer P	Boxer ISM	Boxer E-ISM	Boxer ISM-EFS
Omologazione per porte tagliafuoco e tagliafumo ¹⁾	•	•	•	•	•	•	•	•	•
senza barriere a norma DIN 18040 con larghezza anta max. in mm	EN4 1100	EN4 1100	FSA	FSA	FSA FL	EN4 1100	EN4 1100	FSA	FSA FL
Forza di chiusura sec. EN 1154	2-4	3-6	2-4	3-6	4	2-4	2-4/3-6	2-4/3-6	4/2-4
Larghezza anta (max.) in mm	1100	1400	1100	1400	1100	1100	1100/1400	1100/1400	1100/1100
Peso dell'anta (max.) in kg	130	180	130	180	130	80	130/180	130/180	130
Possibilità d'impiego									
Corpo chiudiporta integrato nell'anta	•	•	•	•	•	•	•	•	•
Braccio a slitta integrato nel telaio della porta	•	•	•	•	•	•	•	•	•
Angolo di apertura (max.)	120°	120°	120°	120°	120°	120°	120°	120°	120°
Funzioni									
Forza di chiusura regolabile	•	•	•	•		•	•	•	• ³⁾
Resistenza in apertura regolabile	•	•	•	•	•	•	•	•	•
Colpo finale regolabile	•	•	•	•	•	•	•	•	•
Velocità di chiusura regolabile	•	•	•	•	•	•	•	•	•
Fermo meccanico ²⁾	•	•				•	•		
Fermo elettrico			•	•				•	
Fermo elettrico per free-swing					•				•
Regolazione sequenza di chiusura meccanica, integrata							•	•	•
Limite di apertura flessibile			•	•	•		•	•	•

• = sì

¹⁾ Per le porte tagliafuoco e tagliafumo è richiesto un certificato di omologazione supplementare della porta.

²⁾ A posteriori, non nelle porte tagliafuoco e tagliafumo

³⁾ Forza di chiusura regolabile solo sull'anta passiva

FSA = sistema di fermo

FSA FL = sistema di fermo free-swing

GEZE Boxer

Chiudiporta integrato per porte ad un'anta di larghezza max. 1400 mm

Il chiudiporta integrato GEZE Boxer per porte ad un'anta è incorporato e completamente nascosto nell'anta e nel telaio. Il braccio a slitta e la leva sono visibili solo con la porta aperta. La forza di chiusura, la velocità di chiusura, il colpo finale e la resistenza in apertura idraulica sono impostabili comodamente dall'alto anche dopo il montaggio. Questo chiudiporta si può usare su porte a battente destre e sinistre senza inversione.

Per le porte tagliafuoco è richiesto un certificato di omologazione supplementare della porta. Con un angolo di apertura di ca. 120°, l'apertura della porta va limitata.

Optional:

Fermo meccanico

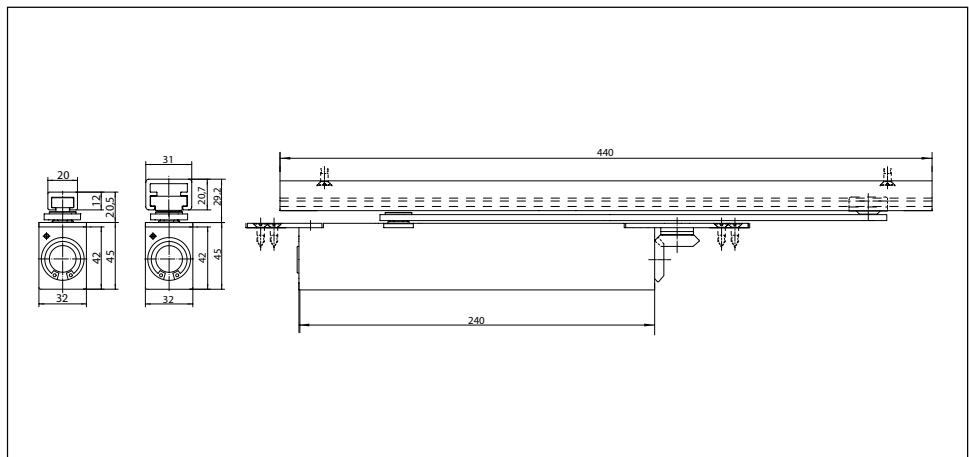
L'angolo di fermo è regolabile senza soluzione di continuità tra ca. 80° e 120°, anche la forza di tenuta del fermo è regolabile.

Nota bene: l'utilizzo sulle porte tagliafuoco non è consentito.

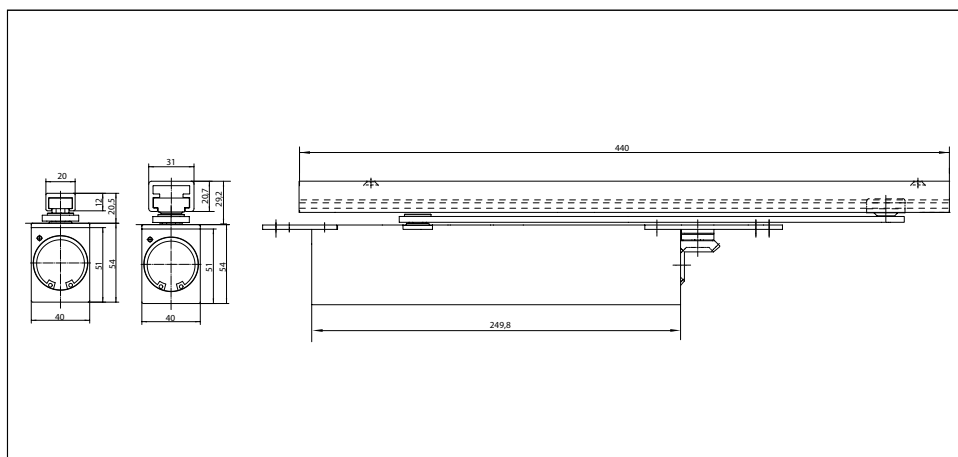
GEZE Boxer



GEZE Boxer



Forza 2-4



Forza 3-6

Campo di applicazione

- Per porte con apertura a sinistra e a destra senza inversione
- Chiudiporta forza 2-4 per porte interne con larghezza anta max. 1100 mm e peso max. 130 kg
- Chiudiporta forza 2-4 2V con valvola colpo finale indipendente. In questo modo è possibile aumentare e ridurre la velocità del colpo finale (funzione freno finale).
- Chiudiporta forza 3-6 per porte interne ed esterne con larghezza anta max. 1400 mm e peso max. 180 kg
- Spessore anta a partire da 40 mm per forza 2-4, da 50 mm per forza 3-6
- Per porte tagliafumo con relativo certificato di omologazione

Dati tecnici chiudiporta

Caratteristiche del prodotto	Chiudiporta GEZE Boxer 2-4	Chiudiporta GEZE Boxer 2-4 2V	Chiudiporta GEZE Boxer 3-6
Forza di chiusura sec. EN 1154	2 - 4	2 - 4	3 - 6
Larghezza anta max. consigliata	1100 mm	1100 mm	1400 mm
Peso anta max. consigliato	130 kg	130 kg	180 kg
Spessore anta min.	40 mm	40 mm	50 mm
Stessa esecuzione DIN-L e DIN-R	•	•	•
Prodotto controllato secondo	Chiudiporta collaudati a norma EN 1154		
Lunghezza	286 mm	286 mm	293 mm
Profondità costruttiva	32 mm	32 mm	40 mm
Altezza	45 mm	45 mm	54 mm

Funzioni

Forza di chiusura regolabile	Sì, senza soluzione di continuità		
Velocità di chiusura regolabile	•	•	•
Colpo finale regolabile	Sì, tramite valvola		
Resistenza in apertura integrata	Sì, regolabile idraulicamente		
Posizione regolazione forza di chiusura	Sopra		
Valvola di sicurezza contro danni intenzionali	•	•	•
Comando valvola per la regolazione della velocità di chiusura colpo finale		•	

Dati tecnici braccio a slitta

Caratteristiche del prodotto	Braccio a slitta Boxer 12 mm	Braccio a slitta Boxer 20,7 mm
Utilizzo su porta a vento/battente	Porta a battente	
Lunghezza	440 mm	
Profondità costruttiva	20 mm	31 mm
Altezza	12 mm	20,7 mm

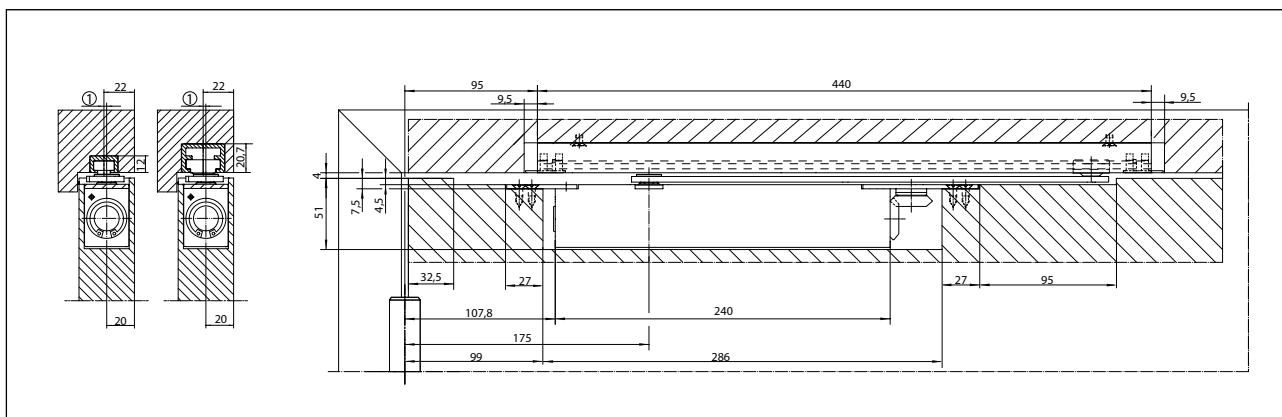
Funzioni

Limite di apertura integrato	○	○
Fermo integrato	○	○

- = optional
• = standard

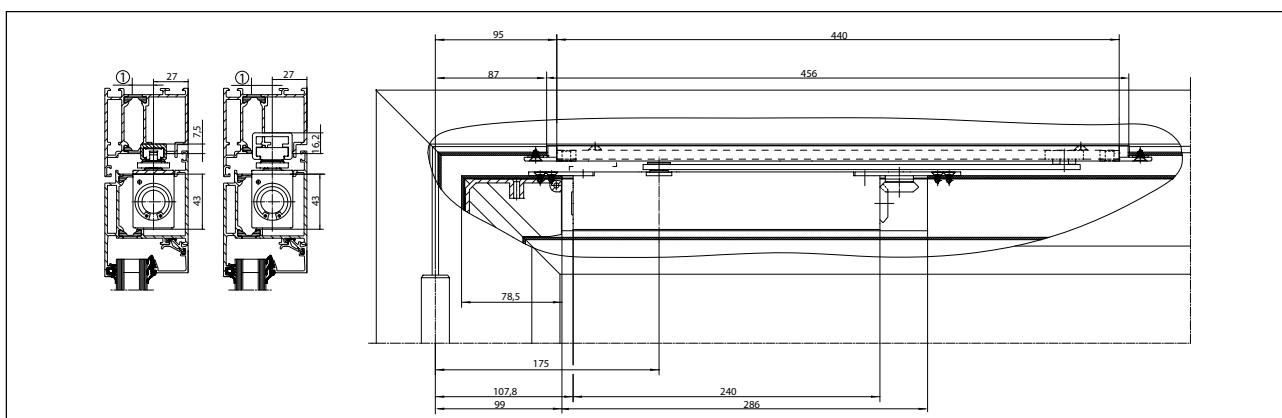
Disegni di installazione

Boxer forza 2-4



Montaggio su porta in legno

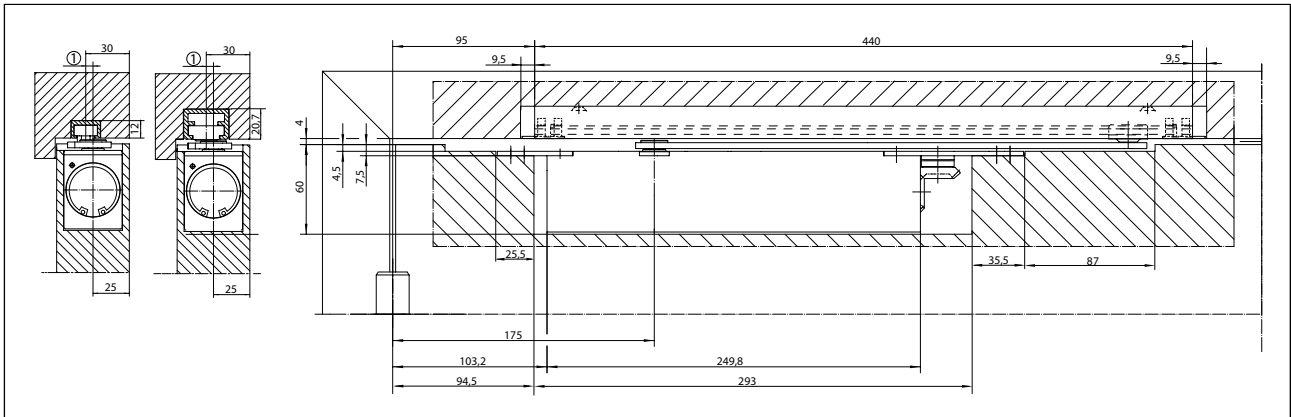
(1) = disallineamento max. braccio a slitta 10 mm



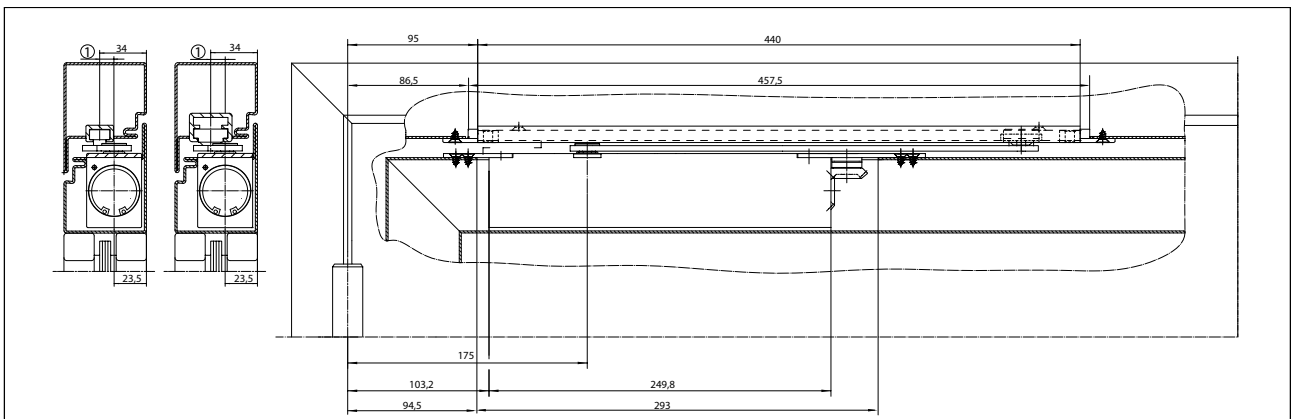
Montaggio su porta in metallo

(1) = disallineamento max. braccio a slitta 10 mm

Boxer forza 3-6



Montaggio su porta in legno
 (1) = disallineamento max. braccio a slitta 10 mm



Montaggio su porta in metallo
 (1) = disallineamento max. braccio a slitta 10 mm

GEZE Boxer - Informazioni per l'ordinazione

Denominazione	Estensione asse	Esecuzione	No. id.
Chiudiporta GEZE Boxer 2-4 forza EN 2-4 con resistenza in apertura (senza braccio a slitta)	0 mm		099728
	4 mm		101759
	8 mm		101760
Chiudiporta GEZE Boxer 2-4 2V forza EN 2-4 con resistenza in apertura e valvola colpo finale indipendente (possibile anche freno finale, senza braccio a slitta)	0 mm		134448
	4 mm		134493
	8 mm		134494
Chiudiporta GEZE Boxer 3-6 forza EN 3-6 con resistenza in apertura (senza braccio a slitta)	0 mm		099735
	4 mm		101761
	8 mm		101762
Braccio a slitta Boxer 12 mm con leva, altezza costruttiva 12 mm		argento	129213
		colori RAL ¹⁾	135732
Braccio a slitta Boxer 20,7 mm con leva, altezza costruttiva 20,7 mm		argento	112161
		colori RAL ¹⁾	135689
Braccio a slitta Boxer 20,7 mm con leva e fermo meccanico, altezza costruttiva 20,7 mm		argento	095141
		colori RAL ¹⁾	135689
Accessori			
Dispositivo di fermo meccanico per braccio a slitta standard / T-Stop / Boxer 20,7 mm, forza di tenuta regolabile, attivabile e disattivabile, superabile			071924
Dispositivo di fermo meccanico per braccio a slitta Boxer 12 mm, forza di tenuta regolabile, non superabile			129145
Limitatore di apertura flessibile per porte leggere per braccio a slitta rivettato, braccio a slitta standard BG e Boxer 20,7 mm			069780
Limitatore di apertura flessibile per porte leggere per braccio a slitta Boxer 12 mm			129343

¹⁾ Per la maggiorazione relativa ai colori speciali RAL, vedi Avvertenze generali nel listino prezzi.



VitraHaus, Weil am Rhein, Germania (foto: Oliver Look)

GEZE Boxer E

Chiudiporta integrato per porte ad un'anta di larghezza max. 1400 mm con fermo elettrico

Il chiudiporta integrato GEZE Boxer con fermo elettrico nel braccio a slitta è indicato per le porte ad un'anta ed è incorporato e completamente nascosto nell'anta e nel telaio. Il braccio a slitta E con fermo elettrico è collaudato secondo EN 1155 ed è visibile solo con la porta aperta. La forza di tenuta del fermo è regolabile senza soluzione di continuità ed il punto di fermo si regola tra ca. 80° e 120°. Il punto di fermo può essere oltrepassato, quindi, in caso di bisogno, la porta si può aprire ancora di più.

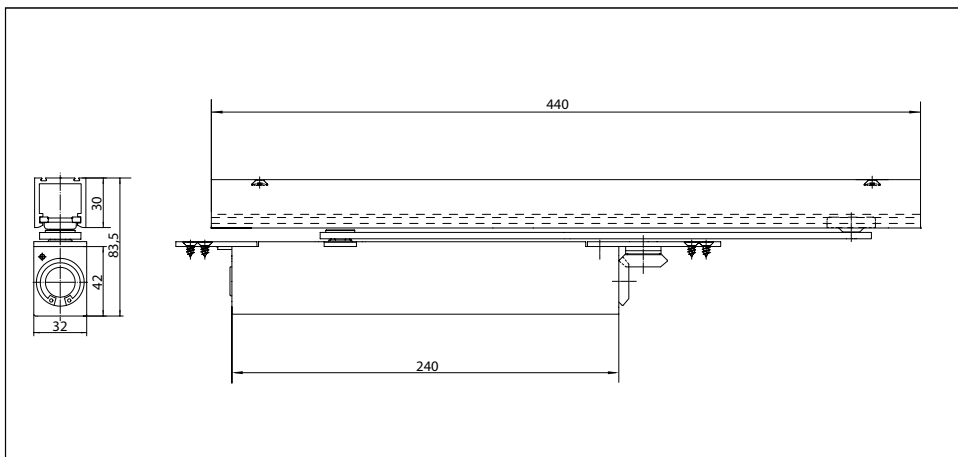
La forza di chiusura, la velocità di chiusura, il colpo finale e la resistenza in apertura idraulica sono impostabili comodamente dall'alto anche dopo il montaggio. Questo chiudiporta si può usare su porte a battente destre e sinistre senza inversione.

Per le porte tagliafumo è richiesto un certificato di omologazione supplementare della porta. Il Boxer E è omologato per le centraline rivelatore fumo GEZE RSZ 6 ed RSZ 5. Con un angolo di apertura di ca. 120°, l'apertura della porta va limitata.

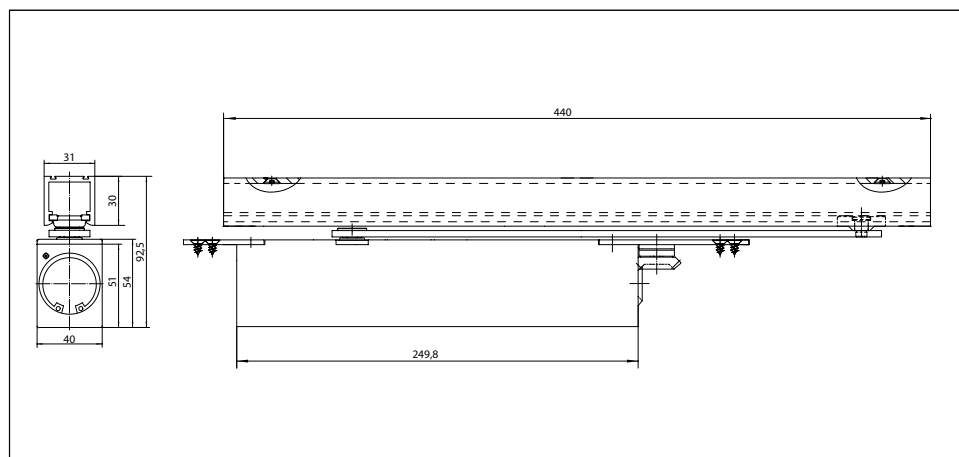
GEZE Boxer E



GEZE Boxer E



Forza 2-4



Forza 3-6

Campo di applicazione

- Per porte con apertura a sinistra e a destra senza inversione
- Chiudiporta forza 2-4 per porte interne con larghezza anta max. 1100 mm e peso max. 130 kg
- Chiudiporta forza 2-4 2V con valvola colpo finale indipendente. In questo modo è possibile aumentare e ridurre la velocità del colpo finale (funzione freno finale).
- Chiudiporta forza 3-6 per porte interne ed esterne con larghezza anta max. 1400 mm e peso max. 180 kg
- Spessore anta a partire da 40 mm per forza 2-4, da 50 mm per forza 3-6
- Per porte tagliafumo con relativo certificato di omologazione

Dati tecnici chiudiporta

Caratteristiche del prodotto	Chiudiporta GEZE Boxer 2-4	Chiudiporta GEZE Boxer 2-4 2V	Chiudiporta GEZE Boxer 3-6
Forza di chiusura sec. EN 1154	2 - 4	2 - 4	3 - 6
Larghezza anta max. consigliata	1100 mm	1100 mm	1400 mm
Peso anta max. consigliato	130 kg	130 kg	180 kg
Spessore anta min.	40 mm	40 mm	50 mm
Stessa esecuzione DIN-L e DIN-R	•	•	•
Prodotto controllato secondo	Chiudiporta collaudati a norma EN 1154		
Lunghezza	286 mm	286 mm	293 mm
Profondità costruttiva	32 mm	32 mm	40 mm
Altezza	45 mm	45 mm	54 mm

Funzioni

Forza di chiusura regolabile	Sì, senza soluzione di continuità		
Velocità di chiusura regolabile	•	•	•
Colpo finale regolabile	Sì, tramite valvola		
Resistenza in apertura integrata	Sì, regolabile idraulicamente		
Posizione regolazione forza di chiusura	Sopra		
Valvola di sicurezza contro danni intenzionali	•	•	•
Comando valvola per la regolazione della velocità di chiusura colpo finale		•	

○ = optional

• = standard

Dati tecnici braccio a slitta

Caratteristiche del prodotto	Braccio a slitta E Boxer
Utilizzo su porta a vento/battente	Porta a battente
Tensione di alimentazione	24V DC
Grado di protezione	IP 43
Prodotto controllato secondo	Dispositivo di fermo collaudato a norma EN 1155
Lunghezza	440 mm
Profondità costruttiva	31 mm
Altezza	30 mm
Funzioni	
Fermo integrato	elettrico
Fermo inseribile/disinseribile	●
Fermo calpestabile	●

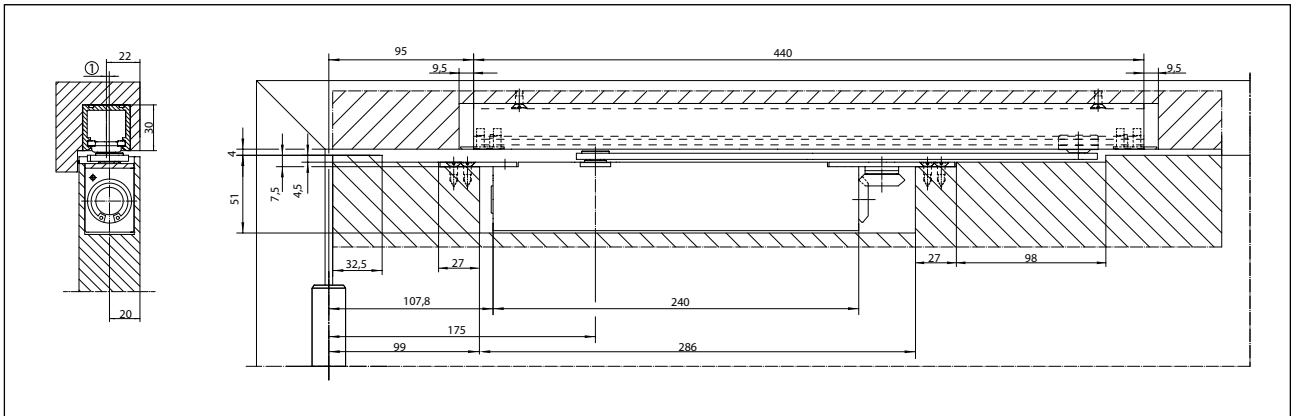
- = optional
- = standard



VitraHaus, Weil am Rhein, Germania (foto: Oliver Look)

Disegni di installazione

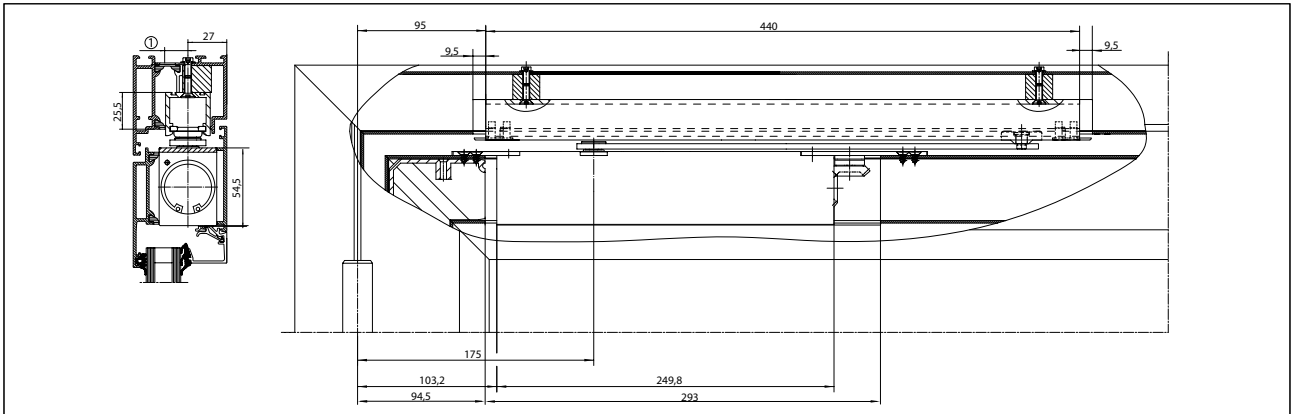
Boxer E forza 2-4



Montaggio su porta in legno

(1) = disallineamento max. braccio a slitta 10 mm

Boxer E forza 3-6



Montaggio su porta in metallo

(1) = disallineamento max. braccio a slitta 10 mm

GEZE Boxer E - Informazioni per l'ordinazione

Denominazione	Estensione asse	Esecuzione	No. id.
Chiudiporta GEZE Boxer 2-4 forza EN 2-4 con resistenza in apertura (senza braccio a slitta)	0 mm		099728
	4 mm		101759
	8 mm		101760
Chiudiporta GEZE Boxer 2-4 2V forza EN 2-4 con resistenza in apertura e valvola colpo finale indipendente (possibile anche freno finale, senza braccio a slitta)	0 mm		134448
	4 mm		134493
	8 mm		134494
Chiudiporta GEZE Boxer 3-6 forza EN 3-6 con resistenza in apertura (senza braccio a slitta)	0 mm		099735
	4 mm		101761
	8 mm		101762
Braccio a slitta E Boxer con leva e fermo elettrico		argento	119640
		colori RAL ²⁾	135775
Accessori			
Limite di apertura flessibile GEZE per braccio a slitta 1 anta: TS 5000 E-/R-/RFS (montaggio su anta), Boxer E; 2 ante: tutte le varianti E/R/ISM TS 5000 e Boxer		argento	099851
		bronzo scuro	099857
		bianco RAL 9016	099858
		simile all'acciaio inox ¹⁾	099856
		colori RAL ²⁾	099859
Rivelatore fumo GEZE GC 152 completo di base, 24 V DC, 20 mA, omologato a norma EN54-7, omologazione di edificazione generale per l'utilizzo con tutti gli impianti fermaporta GEZE, controllo linee integrato conforme a DIN EN 14637		bianco	139850
Sensore di temperatura GEZE GC 153 completo di base, 24 V DC, 20mA, omologato a norma EN54-5, omologazione di edificazione generale per l'utilizzo con tutti gli impianti fermaporta GEZE, controllo linee integrato conforme a DIN EN 14637		bianco	139881
Pulsante di attivazione manuale GEZE versione incassata, per sganciare manualmente i dispositivi di fermo a comando elettrico inclusa resistenza terminale per controllo linee		bianco alpino	116266
Scatoletta 1 modulo adeguata agli interruttori modulari AS 500			120503
Pulsante di attivazione manuale GEZE con lastra di vetro e 5 scritte intercambiabili versione incassata, per sganciare manualmente i dispositivi di fermo a comando elettrico inclusa resistenza terminale per controllo linee		bianco alpino	120880
Lastra di vetro di ricambio per pulsante di attivazione manuale GEZE 120880 e 120881			010994

1) Solo per ambienti asciutti

2) Per la maggiorazione relativa ai colori speciali RAL, vedi Avvertenze generali nel listino prezzi.

GEZE Boxer EFS

Chiudiporta integrato per porte ad un'anta di larghezza max. 1100 mm con funzione free-swing elettrica

Il chiudiporta integrato Boxer EFS EN4, grazie alla funzione free-swing, permette di oltrepassare le porte a un'anta senza ostacoli. Il chiudiporta è completamente incorporato nell'anta e nel telaio. Il braccio a slitta e la leva sono quindi invisibili a porta chiusa. La funzione free-swing permette di oltrepassare la porta sia in direzione di apertura che di chiusura con molta facilità, ideale ad esempio nelle case di riposo o negli ospedali dopo che la porta è stata aperta la prima volta, ad es. al mattino. Questo chiudiporta si può usare su porte a battente destre e sinistre senza inversione. La velocità di chiusura, il colpo finale e la resistenza in apertura meccanica sono regolabili nel braccio a slitta anche dopo il montaggio.

Per le porte tagliafumo è richiesto un certificato di omologazione supplementare della porta. Il chiudiporta è collaudato a norma EN 1155 e omologato per le centraline rivelatore fumo GEZE RSZ 6 ed RSZ 5. Con un angolo di apertura di ca. 120°, l'apertura della porta va limitata.

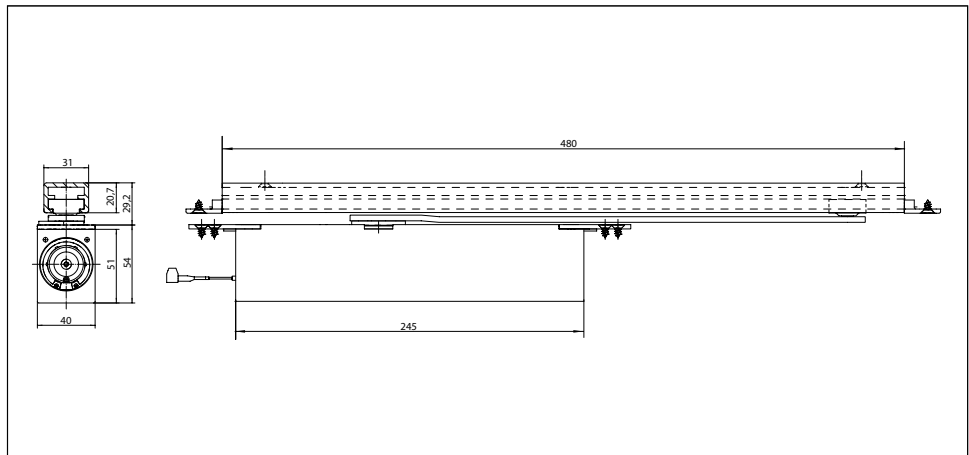
Nota bene:

La direttiva del DIBt sui sistemi di fermo prevede l'uso obbligatorio del pulsante di sgancio per i chiudiporta free-swing.

GEZE Boxer EFS



GEZE Boxer EFS



Campo di applicazione

- Per porte con apertura a sinistra e a destra senza inversione
- Chiudiporta forza 4 per porte con larghezza anta max. 1100 mm e peso max. 130 kg
- Spessore anta a partire da 50 mm
- Per porte tagliafumo con relativo certificato di omologazione

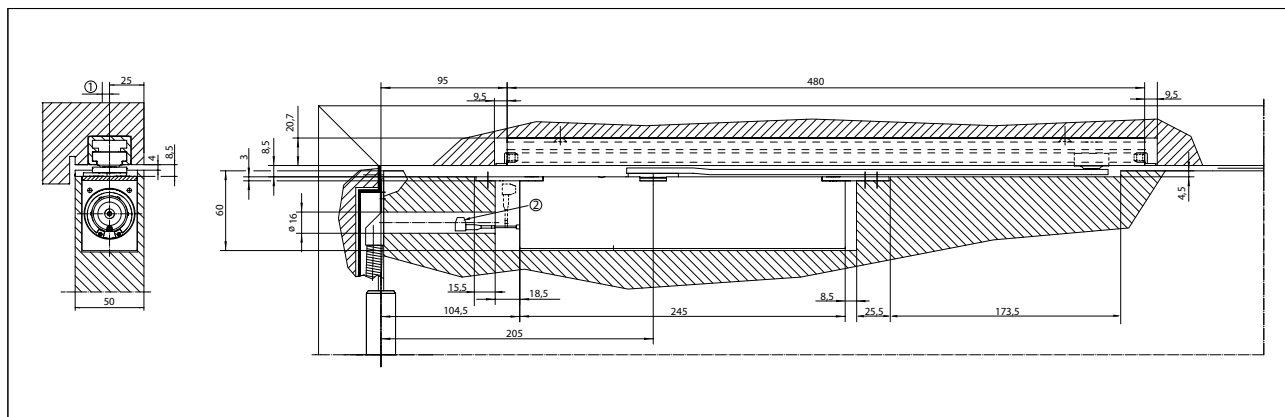
Dati tecnici chiudiporta

Caratteristiche del prodotto	GEZE Boxer EFS confezione completa
Forza di chiusura sec. EN 1154	4
Larghezza anta max. consigliata	1100 mm
Peso anta max. consigliato	130 kg
Spessore anta min.	50
Stessa esecuzione DIN-L e DIN-R	●
Tensione di alimentazione	24V DC
Grado di protezione	IP 43
Prodotto controllato secondo	Chiudiporta collaudati a norma EN 1154 Dispositivo di fermo collaudato a norma EN 1155
Lunghezza	245 mm
Profondità costruttiva	40 mm
Altezza	54 mm
Funzioni	
Forza di chiusura regolabile	No
Velocità di chiusura regolabile	●
Colpo finale regolabile	Si, tramite valvola
Resistenza in apertura integrata	Si, meccanicamente nel braccio a slitta
Valvola di sicurezza contro danni intenzionali	●
Fermo integrato	elettrico / per funzione free-swing

- = optional
- = standard

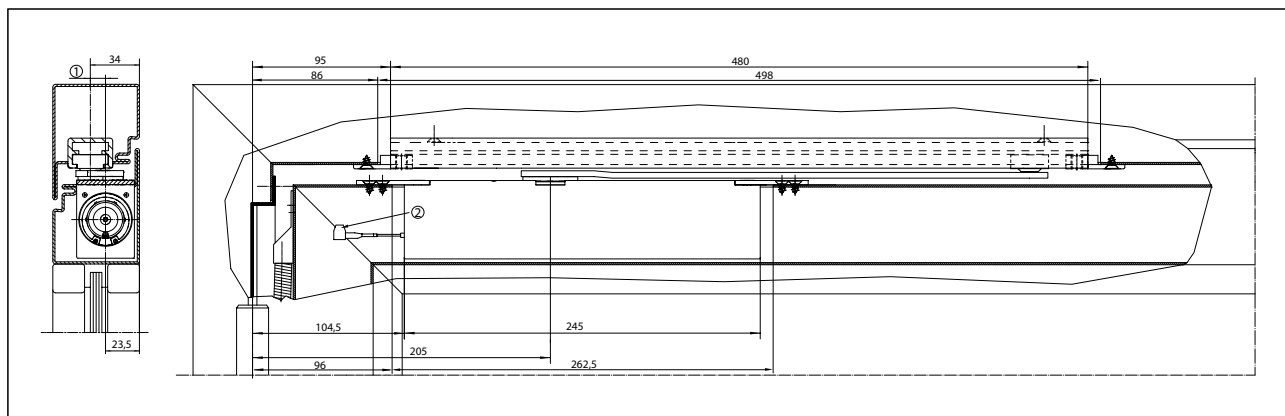
Disegni di installazione

Boxer EFS



Montaggio su porta in legno

- (1) = disallineamento max. braccio a slitta 10 mm
- (2) = morsetto 24V DC



Montaggio su porta in metallo

- (1) = disallineamento max. braccio a slitta 10 mm
- (2) = morsetto 24V DC

GEZE Boxer EFS - Informazioni per l'ordinazione

Denominazione	Estensione asse	Esecuzione	No. id.
GEZE Boxer EFS confezione completa forza EN 4, con funzione free-swing elettrica, resistenza in apertura e braccio a slitta free-swing	0 mm		108881
Estensione asse Boxer EFS	4 mm		108882
	8 mm		108883
Accessori			
Limite di apertura flessibile GEZE per braccio a slitta 1 anta: TS 5000 E-/R-/RFS (montaggio su anta), Boxer E; 2 ante: tutte le varianti E/R/ISM TS 5000 e Boxer			145311
Centralina rivelatore fumo GEZE RSZ 6 Rivelatore fumo e alimentazione elettrica per tutti i dispositivi di fermo GEZE		argento	099851
		bronzo scuro	099857
		bianco RAL 9016	099858
		simile all'acciaio inox ¹⁾	099856
		colori RAL ²⁾	099859
Rivelatore fumo GEZE GC 152 completo di base, 24 V DC, 20 mA, omologato a norma EN54-7, omo- logazione di edificazione generale per l'utilizzo con tutti gli impianti fermaporta GEZE, controllo linee integrato conforme a DIN EN 14637		bianco	139850
Sensore di temperatura GEZE GC 153 completo di base, 24 V DC, 20mA, omologato a norma EN54-5, omo- logazione di edificazione generale per l'utilizzo con tutti gli impianti fermaporta GEZE, controllo linee integrato conforme a DIN EN 14637		bianco	139881
Pulsante di attivazione manuale GEZE versione incassata, per sganciare manualmente i dispositivi di fermo a comando elettrico inclusa resistenza terminale per controllo linee		bianco alpino	116266
Scatoletta 1 modulo adeguata agli interruttori modulari AS 500			120503
Pulsante di attivazione manuale GEZE con lastra di vetro e 5 scritte intercambiabili versione incassata, per sganciare manualmente i dispositivi di fermo a comando elettrico inclusa resistenza terminale per controllo linee		bianco alpino	120880
Lastra di vetro di ricambio per pulsante di attivazione manuale GEZE 120880 e 120881			010994

1) Solo per ambienti asciutti

2) Per la maggiorazione relativa ai colori speciali RAL, vedi Avvertenze generali nel listino prezzi.

GEZE Boxer ISM

Sistema chiudiporta integrato per porte a due ante, sporgenza cerniere max. 2800 mm con regolazione sequenza di chiusura integrata

Il sistema GEZE Boxer ISM per porte a due ante è costituito dal Boxer 2-4 o Boxer 3-6 integrato nelle ante e dal braccio a slitta ISM con regolazione sequenza di chiusura meccanica integrata a norma EN 1158 nel telaio. Il braccio a slitta ISM è visibile solo con la porta aperta. Nelle porte a due ante, questo assicura che l'anta attiva si chiuda sempre dopo l'anta passiva. Sui chiudiporta, la forza di chiusura regolabile senza soluzione di continuità, la velocità di chiusura, il colpo finale e la resistenza in apertura idraulica sono regolabili anche dopo il montaggio. Questo sistema si può usare per l'anta attiva DIN sia sinistra che destra, senza inversione. Il sistema di regolazione sequenza di chiusura del braccio a slitta ISM è protetto anche contro gli atti di vandalismo: anche se l'anta attiva viene premuta intenzionalmente mentre è in posizione di attesa, il sistema non viene danneggiato.

Per le porte tagliafuoco è richiesto un certificato di omologazione supplementare della porta. Con un angolo di apertura di ca. 120°, l'apertura della porta va limitata.

Optional:

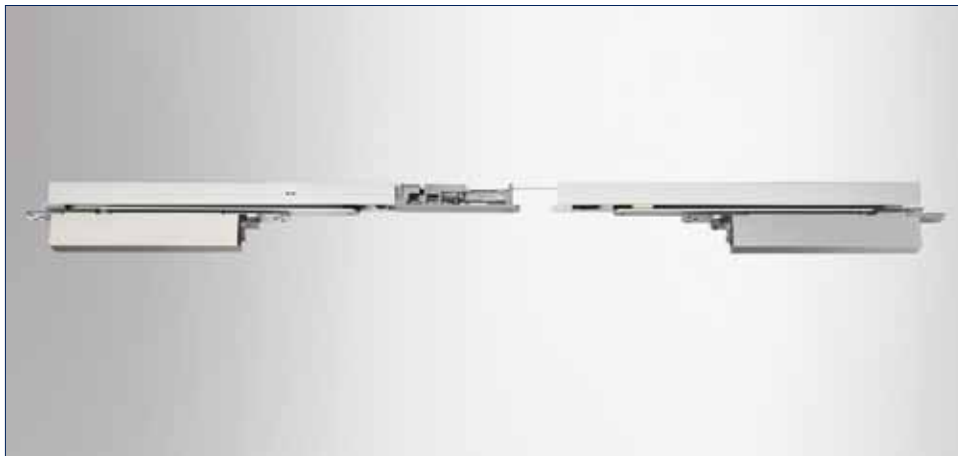
Dispositivo di fermo meccanico, applicabile a posteriori per entrambe le ante, forza di tenuta del fermo regolabile, punto di fermo superabile, quindi, in caso di bisogno, la porta si può aprire ancora di più.

Nota bene: l'utilizzo sulle porte tagliafuoco e tagliafumo non è consentito!

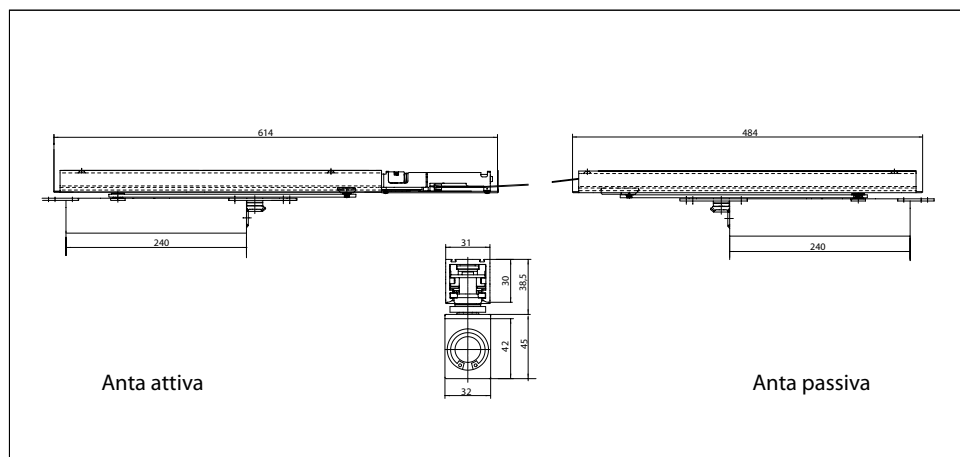
Versioni speciali

- Per porte con sporgenza cerniere ridotta da 1130 mm in poi (angolo di apertura max. 100°)
- Per porte con anta passiva piccola da 420 mm in poi (angolo di apertura max. dell'anta passiva 100°)

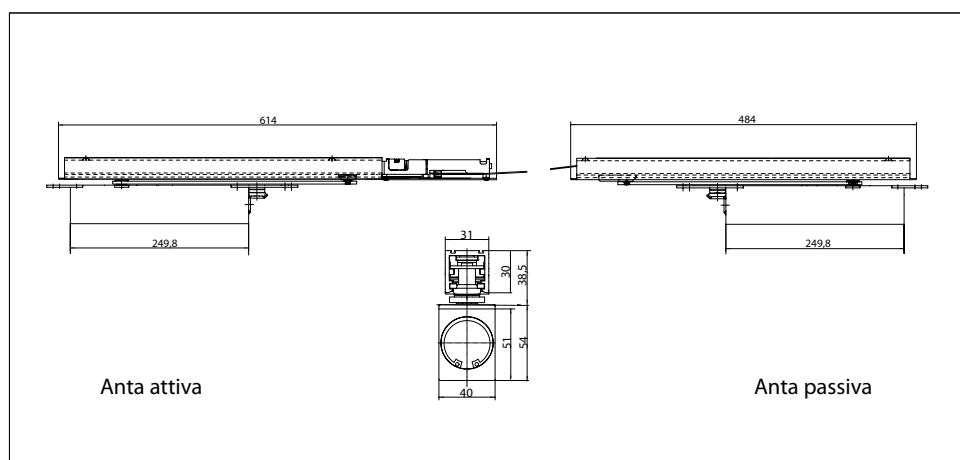
GEZE Boxer ISM



GEZE Boxer ISM

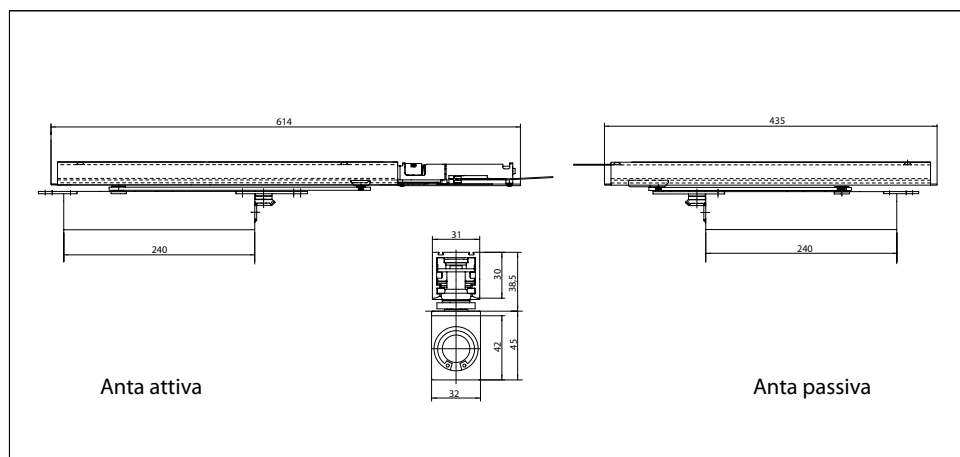


Forza 2-4

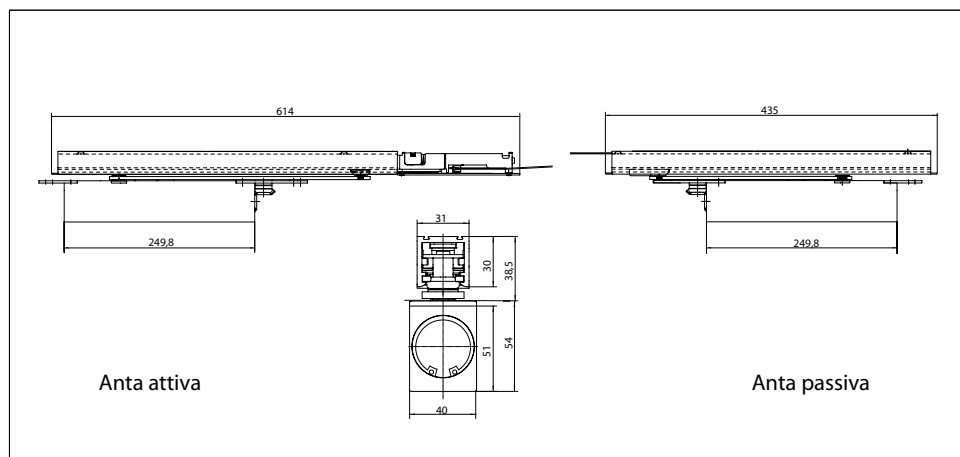


Forza 3-6

**GEZE Boxer ISM per
anta passiva piccola**

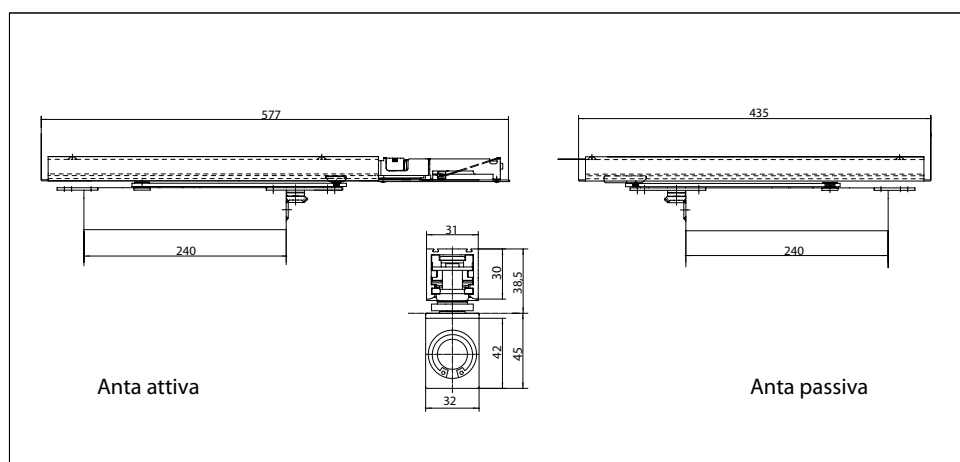


Forza 2-4

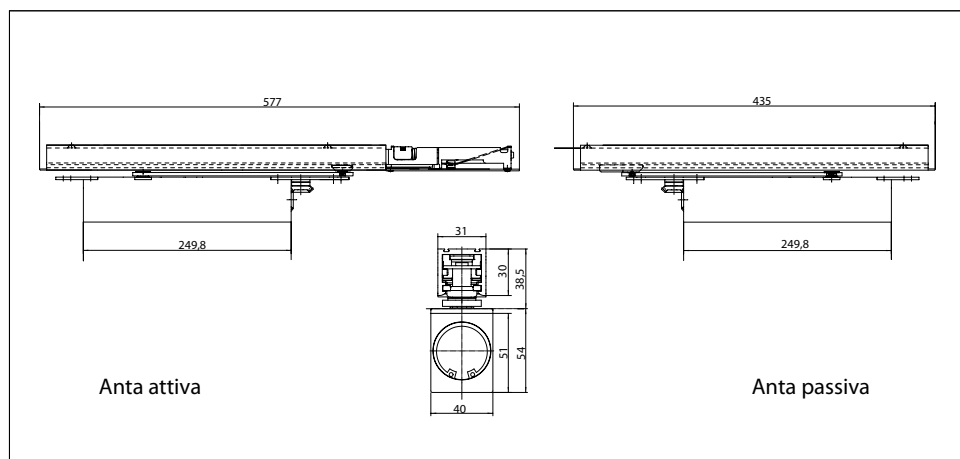


Forza 3-6

**GEZE Boxer ISM per
sporgenza cerniere ridotta**



Forza 2-4



Forza 3-6

Campo di applicazione

- Per porte a due ante di larghezza max. 1400 mm
- Sporgenza cerniere min. = 1130 mm (variante per sporgenza ridotta), sporgenza cerniere max. = 2800 mm
- Larghezza min. dell'anta passiva 420 mm (variante anta passiva piccola)
- Chiudiporta forza 2-4 per porte interne con larghezza anta max. 1100 mm e peso max. 130 kg
- Chiudiporta forza 2-4 2V con valvola colpo finale indipendente. In questo modo è possibile aumentare e ridurre la velocità del colpo finale (funzione freno finale).
- Chiudiporta forza 3-6 per porte interne ed esterne con larghezza anta max. 1400 mm e peso max. 180 kg
- Spessore anta a partire da 40 mm per forza 2-4, da 50 mm per forza 3-6
- Per porte tagliafumo con relativo certificato di omologazione

Dati tecnici chiudiporta

Caratteristiche del prodotto	Chiudiporta GEZE Boxer 2-4	Chiudiporta GEZE Boxer 2-4 2V	Chiudiporta GEZE Boxer 3-6
Forza di chiusura sec. EN 1154	2 - 4	2 - 4	3 - 6
Larghezza anta max. consigliata	1100 mm	1100 mm	1400 mm
Peso anta max. consigliato	130 kg	130 kg	180 kg
Spessore anta min.	40 mm	40 mm	50 mm
Stessa esecuzione DIN-L e DIN-R	●	●	●
Prodotto controllato secondo	Chiudiporta collaudati a norma EN 1154		
Lunghezza	286 mm	286 mm	293 mm
Profondità costruttiva	32 mm	32 mm	40 mm
Altezza	45 mm	45 mm	54 mm

Funzioni

Forza di chiusura regolabile	Sì, senza soluzione di continuità		
Velocità di chiusura regolabile	●	●	●
Colpo finale regolabile	Sì, tramite valvola		
Resistenza in apertura integrata	Sì, regolabile idraulicamente		
Posizione regolazione forza di chiusura	Sopra		
Valvola di sicurezza contro danni intenzionali	●	●	●
Comando valvola per la regolazione della velocità di chiusura colpo finale		●	

Dati tecnici braccio a slitta

Caratteristiche del prodotto	Braccio a slitta ISM Boxer	Braccio a slitta ISM Boxer, variante sporgenza cerniere ridotta	Braccio a slitta ISM Boxer, variante anta passiva piccola
Sporgenza cerniere min.	1300 mm	1130 mm	1230 mm
Larghezza min. anta passiva	540 mm	420 mm	420 mm
Prodotto controllato secondo	Regolatore sequenza di chiusura collaudato a norma EN 1158		
Profondità costruttiva	31 mm		
Altezza	30 mm		

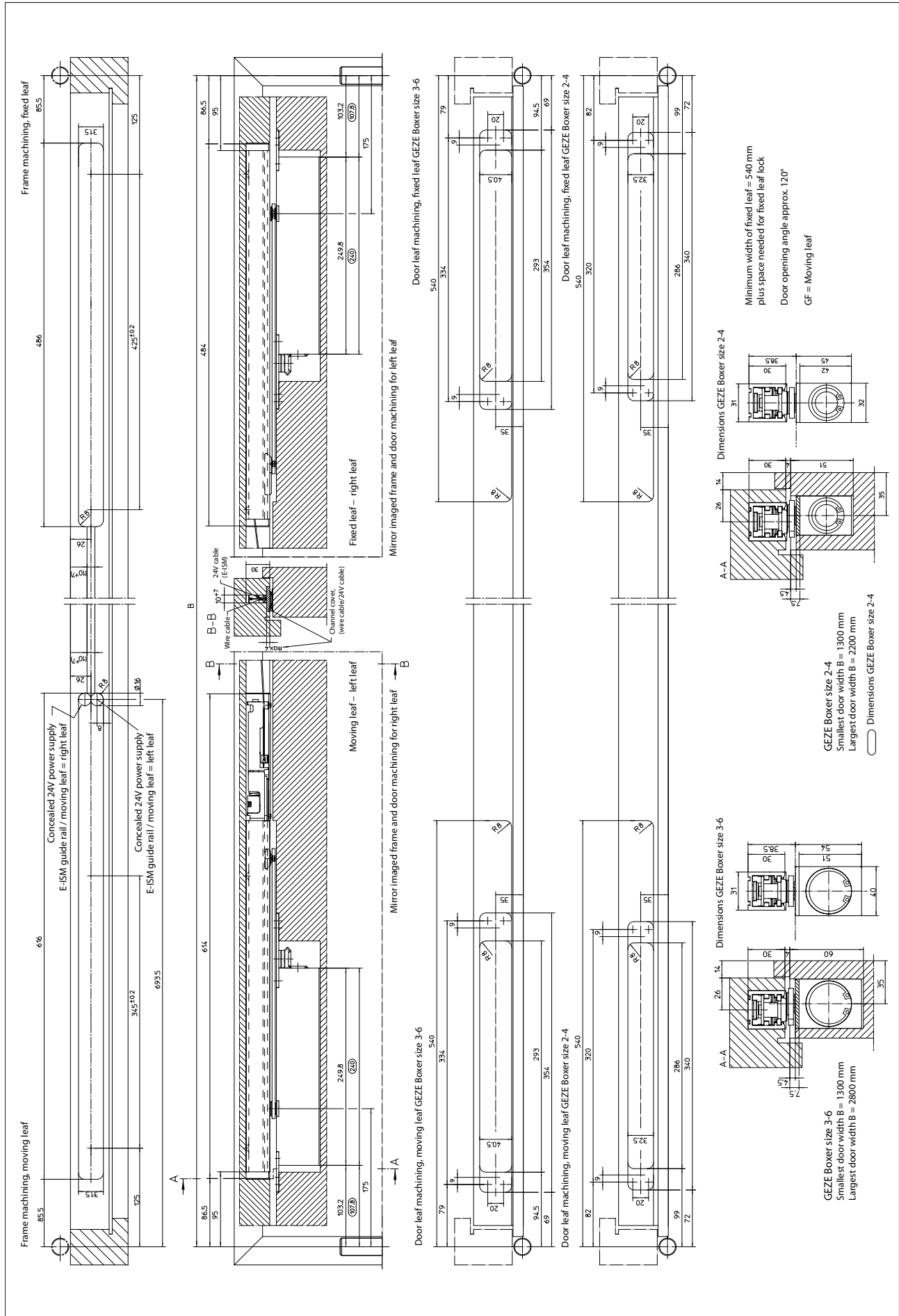
Funzioni

Regolazione sequenza di chiusura integrata	●	●	●
Fermo integrato	○	○	○

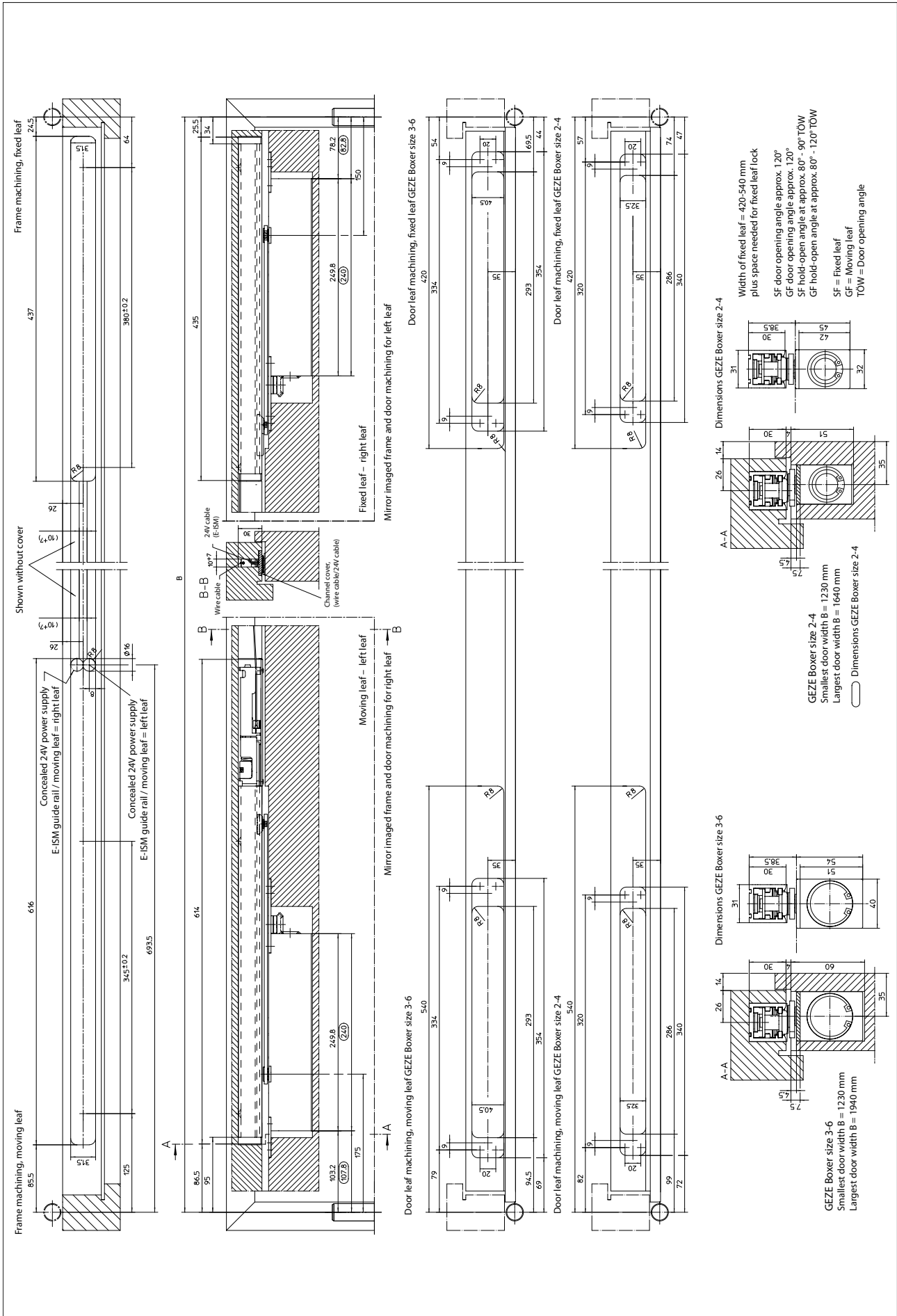
○ = optional

● = standard

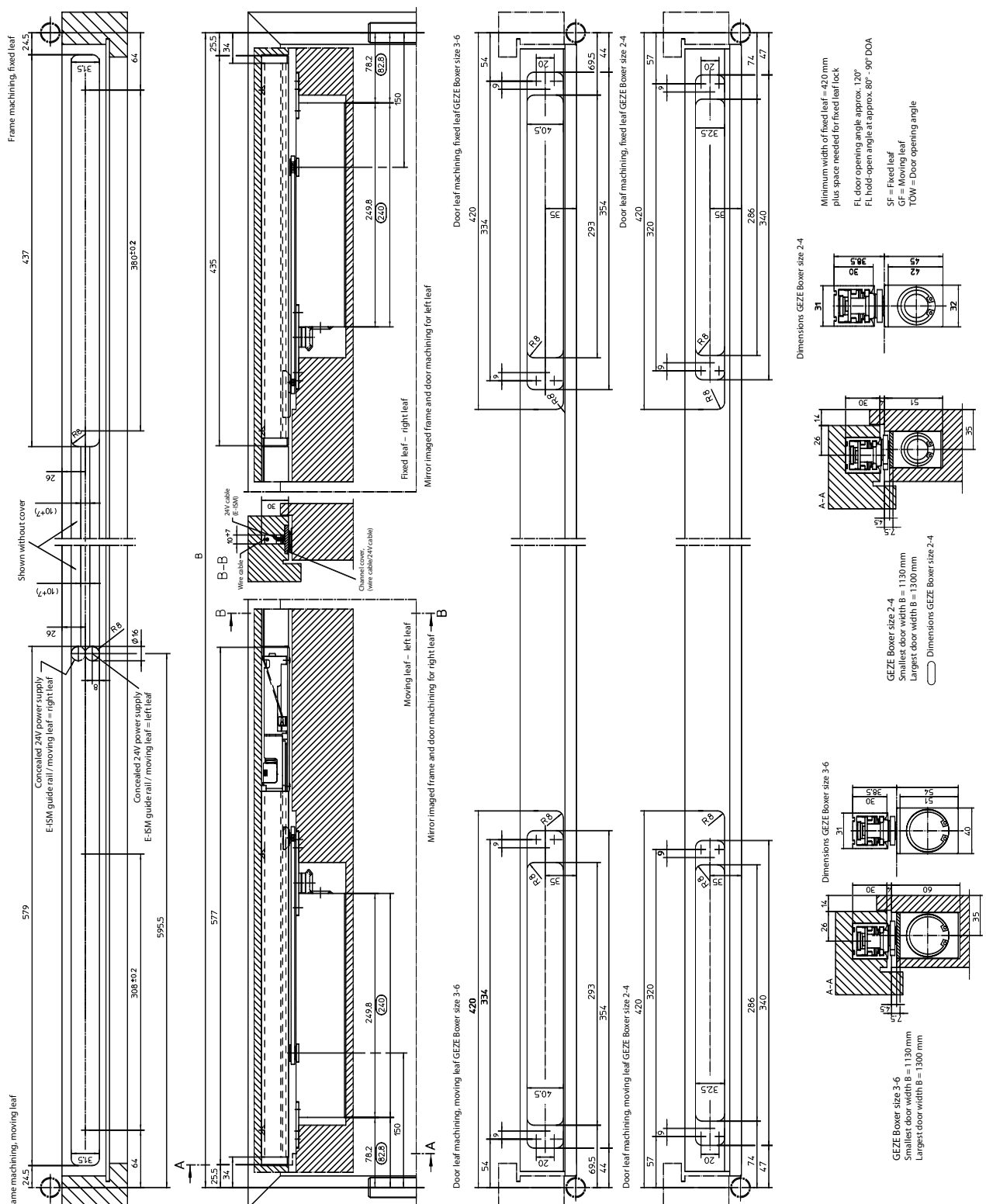
Disegno di montaggio GEZE Boxer ISM / E-ISM standard in porta di legno



Disegno di montaggio GEZE Boxer ISM / E-ISM anta passiva piccola in porta di legno



Disegno di montaggio GEZE Boxer ISM / E-ISM sporgenza cerniere ridotta in porta di legno



Minimum width of fixed leaf = 420 mm
 plus space needed for fixed leaf lock

Fl door opening angle approx. 120°
 Fl hold-open angle at approx. 80° - 90° DOA

SF = Fixed leaf
 GF = Moving leaf
 TOV = Door opening angle

GEZE Boxer size 3-6
 Smallest door width B = 1130 mm
 Largest door width B = 1300 mm

GEZE Boxer size 2-4
 Smallest door width B = 1130 mm
 Largest door width B = 1300 mm

Dimensions GEZE Boxer size 3-6

Dimensions GEZE Boxer size 2-4

GEZE Boxer ISM - Informazioni per l'ordinazione

Denominazione	Estensione asse	Esecuzione	No. id.
Chiudiporta GEZE Boxer 2-4 forza EN 2-4 con resistenza in apertura (senza braccio a slitta)	0 mm		099728
	4 mm		101759
	8 mm		101760
Chiudiporta GEZE Boxer 2-4 2V forza EN 2-4 con resistenza in apertura e valvola colpo finale indipendente (possibile anche freno finale, senza braccio a slitta)	0 mm		134448
	4 mm		134493
	8 mm		134494
Chiudiporta GEZE Boxer 3-6 forza EN 3-6 con resistenza in apertura (senza braccio a slitta)	0 mm		099735
	4 mm		101761
	8 mm		101762
Braccio a slitta ISM Boxer con regolazione sequenza di chiusura integrata e leve		argento	114141
Braccio a slitta ISM Boxer, variante sporgenza cerniere ridotta specifica per sporgenza cerniere ridotta da 1130 mm in poi, con regolazione sequenza di chiusura integrata e leve		argento	120894
Braccio a slitta ISM Boxer, variante anta passiva piccola specifica per porte con anta passiva piccola da 420 mm in poi, con regolazione sequenza di chiusura integrata e leve		argento	128597
Accessori			
Limite di apertura flessibile GEZE per braccio a slitta 1 anta: TS 5000 E-/R-/RFS (montaggio su anta), Boxer E; 2 ante: tutte le varianti E/R/ISM TS 5000 e Boxer			145311
Barra di trascinamento GEZE CB flex per l'impiego su tutte le porte aggraffate a due ante. Regolazione lunghezza senza soluzione di continuità e nascosta fino a 210 mm di sporgenza dell'anta, meccanismo a ribalta invisibile, profilo accorciabile se necessario, con materiale di fissaggio		colori RAL	153728
		argento	153602
Dispositivo di fermo meccanico per braccio a slitta ISM, forza di tenuta regolabile, superabile			118437

GEZE Boxer E-ISM

Sistema chiudiporta integrato per porte a due ante, sporgenza cerniere max. 2800 mm, con regolazione sequenza di chiusura integrata e fermo elettrico

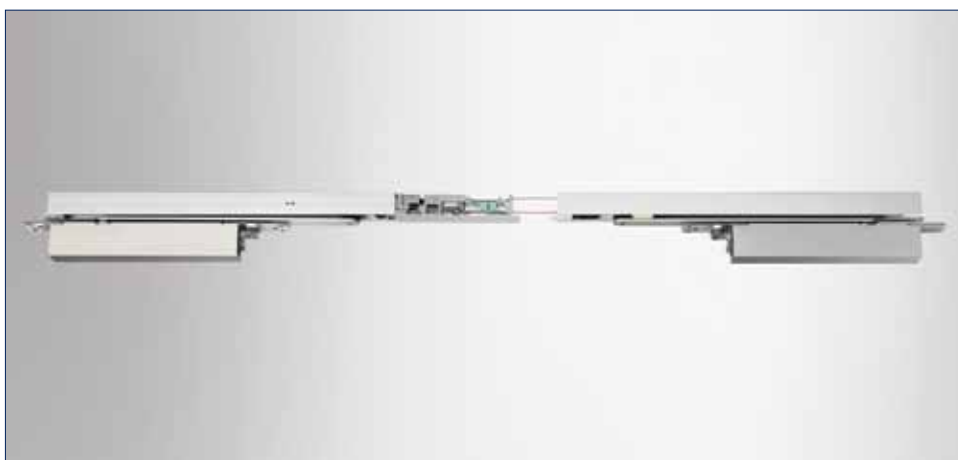
Il sistema GEZE Boxer E-ISM per porte a due ante è costituito dal Boxer 2-4 o Boxer 3-6 integrato nelle ante e dal braccio a slitta E-ISM integrato nel telaio. Il braccio a slitta è dotato della regolazione sequenza di chiusura meccanica integrata secondo EN 1158 e dal fermo elettrico bilaterale secondo EN 1155. Il braccio a slitta E-ISM è visibile solo con la porta aperta. Nelle porte a due ante, questo assicura che l'anta attiva si chiuda sempre dopo l'anta passiva. La forza di tenuta dei fermi elettrici è regolabile senza soluzione di continuità e il punto di fermo si regola tra ca. 80° e 120°. Il punto di fermo può essere oltrepassato, quindi, ed in caso di bisogno, la porta si può aprire ancora di più. Sui chiudiporta, la forza di chiusura regolabile senza soluzione di continuità, la velocità di chiusura, il colpo finale e la resistenza in apertura idraulica sono regolabili anche dopo il montaggio. Questo sistema si può usare per l'anta attiva DIN sia sinistra che destra, senza inversione. Il sistema di regolazione sequenza di chiusura del braccio a slitta ISM è protetto anche contro gli atti di vandalismo: anche se l'anta attiva viene premuta intenzionalmente mentre è in posizione di attesa, il sistema non viene danneggiato.

Per le porte tagliafumo è richiesto un certificato di omologazione supplementare della porta. Il sistema è omologato per le centraline rivelatore fumo GEZE RSZ 6 ed RSZ 5. Con un angolo di apertura di ca. 120°, l'apertura della porta va limitata.

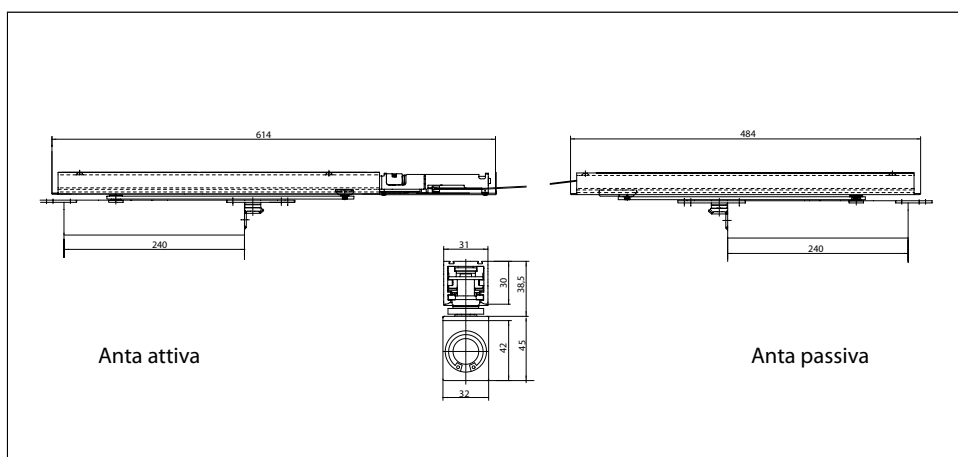
Versioni speciali

- Per porte con sporgenza cerniere ridotta da 1130 mm in poi (angolo di apertura max. 100°)
- Per porte con anta passiva piccola da 420 mm in poi (angolo di apertura max. dell'anta passiva 100°)

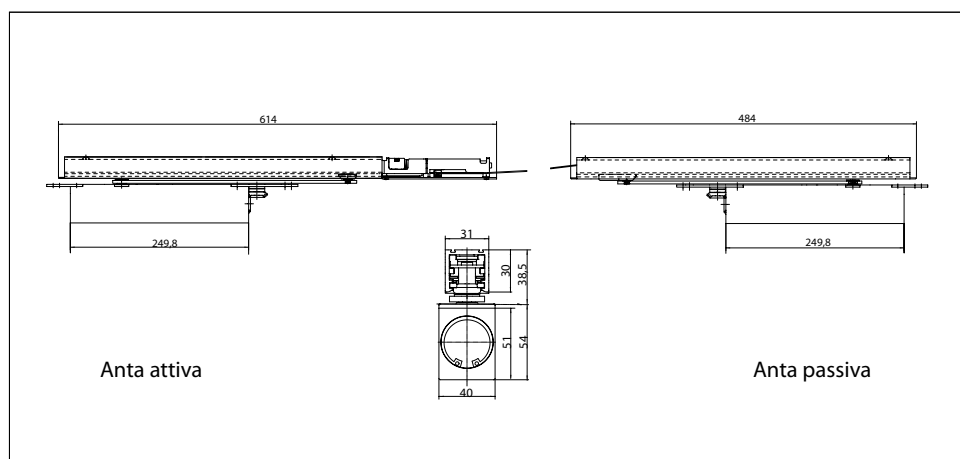
GEZE Boxer E-ISM



GEZE Boxer E-ISM

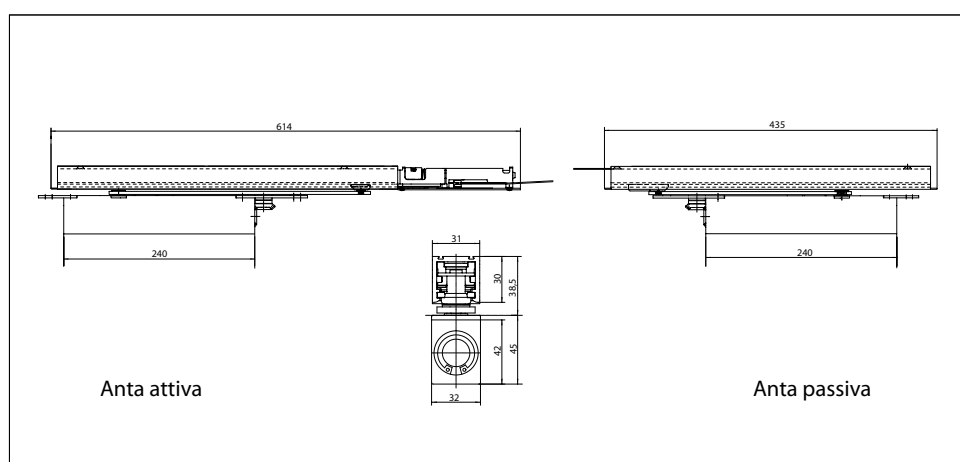


Forza 2-4

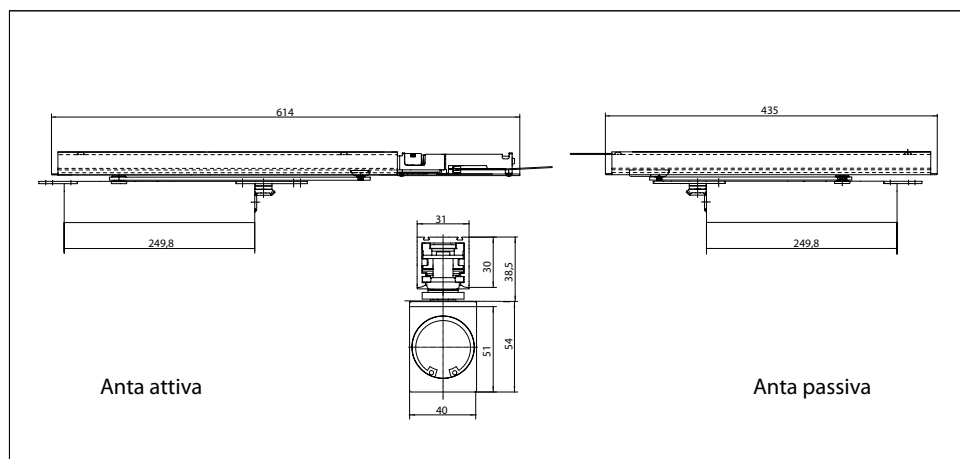


Forza 3-6

**GEZE Boxer E-ISM per
anta passiva piccola**

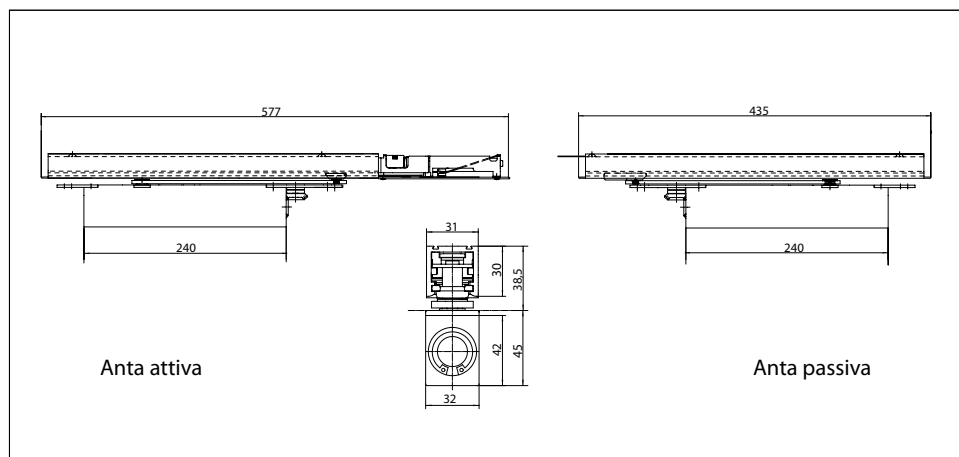


Forza 2-4

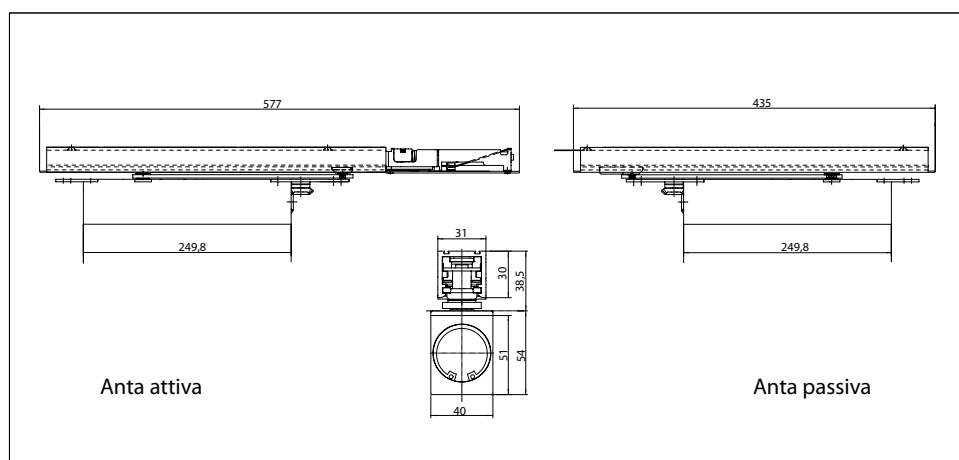


Forza 3-6

**GEZE Boxer E-ISM per
sporgenza cerniere ridotta**



Forza 2-4



Forza 3-6

Campo di applicazione

- Per porte a due ante di larghezza max. 1400 mm
- Sporgenza cerniere min. = 1130 mm (variante per sporgenza ridotta), sporgenza cerniere max. = 2800 mm
- Larghezza min. dell'anta passiva 420 mm (variante anta passiva piccola)
- Chiudiporta forza 2-4 per porte interne con larghezza anta max. 1100 mm e peso max. 130 kg
- Chiudiporta forza 2-4 2V con valvola colpo finale indipendente. In questo modo è possibile aumentare e ridurre la velocità del colpo finale (funzione freno finale).
- Chiudiporta forza 3-6 per porte interne ed esterne con larghezza anta max. 1400 mm e peso max. 180 kg
- Spessore anta a partire da 40 mm per forza 2-4, da 50 mm per forza 3-6
- Per porte tagliafumo con relativo certificato di omologazione

Dati tecnici chiudiporta

Caratteristiche del prodotto	Chiudiporta GEZE Boxer 2-4	Chiudiporta GEZE Boxer 2-4 2V	Chiudiporta GEZE Boxer 3-6
Forza di chiusura sec. EN 1154	2 - 4	2 - 4	3 - 6
Larghezza anta max. consigliata	1100 mm	1100 mm	1400 mm
Peso anta max. consigliato	130 kg	130 kg	180 kg
Spessore anta min.	40 mm	40 mm	50 mm
Stessa esecuzione DIN-L e DIN-R	•	•	•
Prodotto controllato secondo	Chiudiporta collaudati a norma EN 1154		
Lunghezza	286 mm	286 mm	293 mm
Profondità costruttiva	32 mm	32 mm	40 mm
Altezza	45 mm	45 mm	54 mm

Funzioni

Forza di chiusura regolabile	Sì, senza soluzione di continuità		
Velocità di chiusura regolabile	•	•	•
Colpo finale regolabile	Sì, tramite valvola		
Resistenza in apertura integrata	Sì, regolabile idraulicamente		
Posizione regolazione forza di chiusura	Sopra		
Valvola di sicurezza contro danni intenzionali	•	•	•
Comando valvola per la regolazione della velocità di chiusura colpo finale		•	

Dati tecnici braccio a slitta

Caratteristiche del prodotto	Braccio a slitta E-ISM Boxer	Braccio a slitta E-ISM Boxer, variante sporgenza cerniere ridotta	Braccio a slitta E-ISM Boxer, variante anta passiva piccola
Sporgenza cerniere min.	1300 mm	1130 mm	1230 mm
Larghezza min. anta passiva	540 mm	420 mm	420 mm
Tensione di alimentazione	24V DC		
Grado di protezione	IP 43		
Prodotto controllato secondo	Dispositivo di fermo collaudato a norma EN 1155 Regolatore sequenza di chiusura collaudato a norma EN 1158		
Profondità costruttiva	31 mm		
Altezza	30 mm		

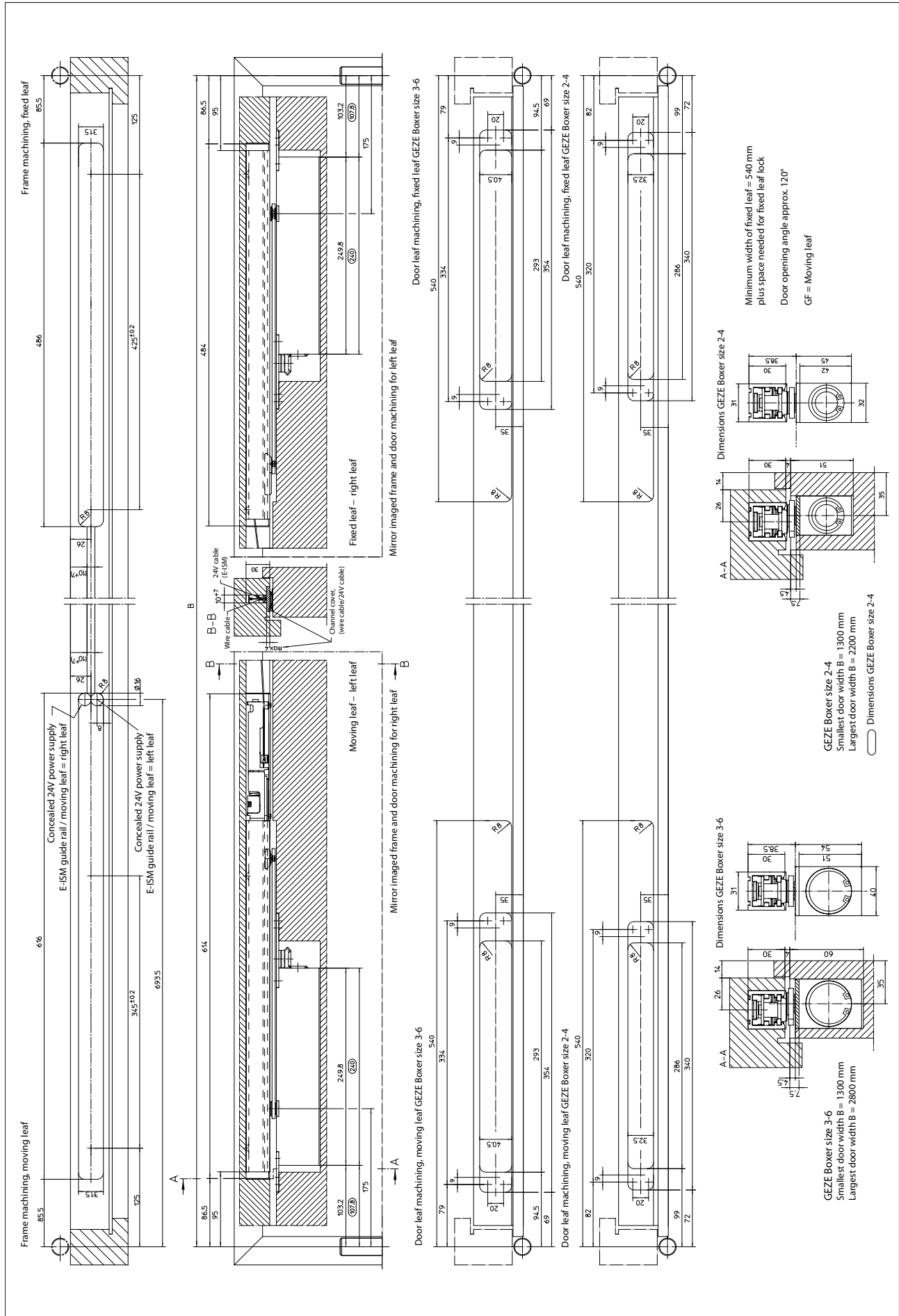
Funzioni

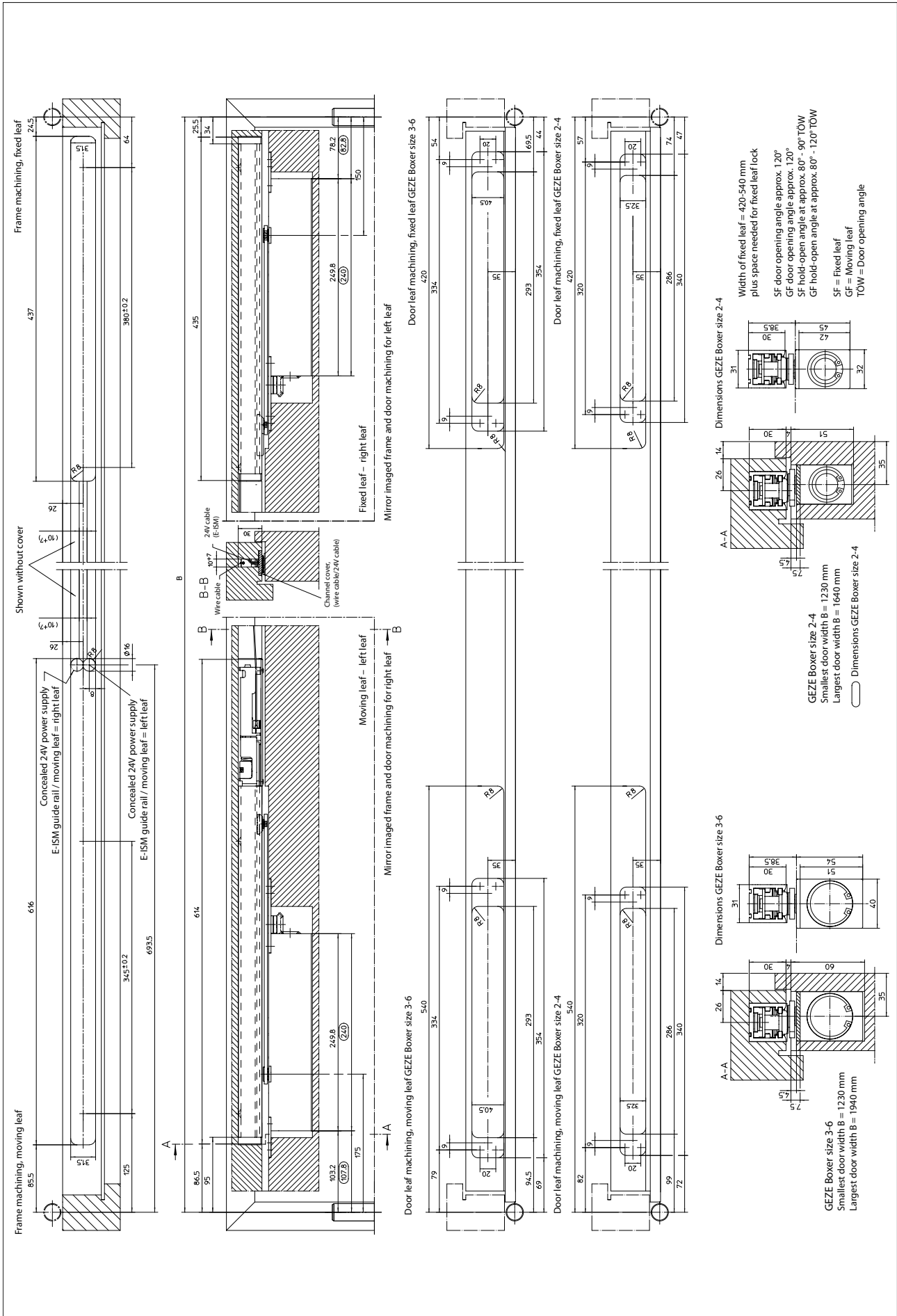
Regolazione sequenza di chiusura integrata	•	•	•
Fermo integrato	elettrico		
Fermo sull'anta attiva / anta passiva	• / •		
Fermo inseribile/disinseribile	•	•	•
Fermo calpestabile	•	•	•

○ = optional

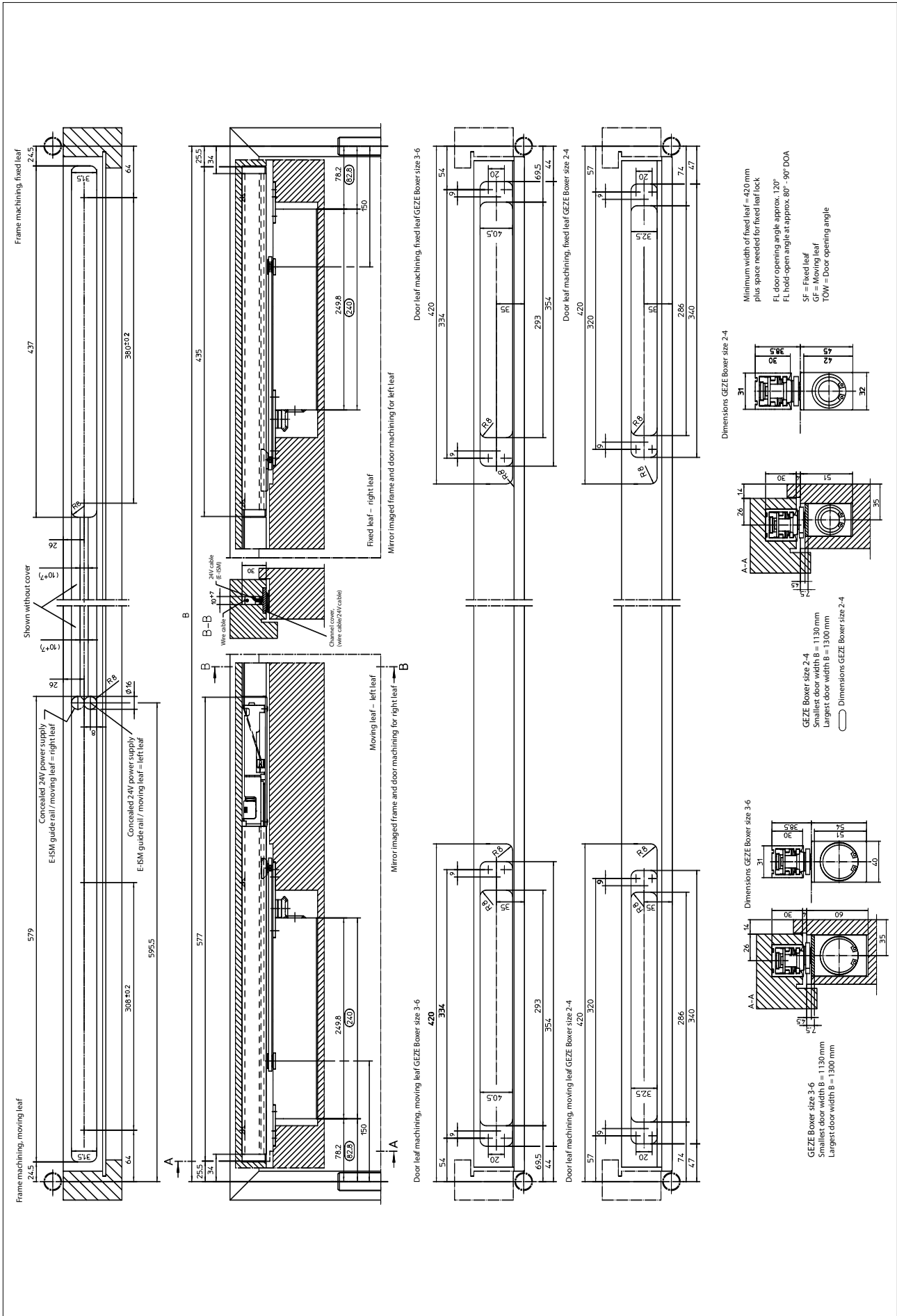
● = standard

Disegno di montaggio GEZE Boxer ISM / E-ISM standard in porta di legno





Disegno di montaggio GEZE Boxer ISM / E-ISM sporgenza cerniere ridotta in porta di legno



GEZE Boxer E-ISM - Informazioni per l'ordinazione

Denominazione	Estensione asse	Esecuzione	No. id.
Chiudiporta GEZE Boxer 2-4 forza EN 2-4 con resistenza in apertura (senza braccio a slitta)	0 mm		099728
	4 mm		101759
	8 mm		101760
Chiudiporta GEZE Boxer 2-4 2V forza EN 2-4 con resistenza in apertura e valvola colpo finale indipendente (possibile anche freno finale, senza braccio a slitta)	0 mm		134448
	4 mm		134493
	8 mm		134494
Chiudiporta GEZE Boxer 3-6 forza EN 3-6 con resistenza in apertura (senza braccio a slitta)	0 mm		099735
	4 mm		101761
	8 mm		101762
Braccio a slitta E-ISM Boxer con regolazione sequenza di chiusura integrata, fermo elettrico bilaterale e leve		argento	114142
Braccio a slitta E-ISM Boxer, variante sporgenza cerniere ridotta specifica per sporgenza cerniere ridotta da 1130 mm in poi, con regolazione sequenza di chiusura integrata, fermo elettrico bilaterale e leve		argento	120895
Braccio a slitta E-ISM Boxer, variante anta passiva piccola specifica per porte con anta passiva piccola da 420 mm in poi, con regolazione sequenza di chiusura integrata, fermo elettrico bilaterale e leve		argento	128598
Accessori			
Limite di apertura flessibile GEZE per braccio a slitta 1 anta: TS 5000 E-/R-/RFS (montaggio su anta), Boxer E; 2 ante: tutte le varianti E/R/ISM TS 5000 e Boxer			145311
Barra di trascinamento GEZE CB flex per l'impiego su tutte le porte aggraffate a due ante. Regolazione lunghezza senza soluzione di continuità e nascosta fino a 210 mm di sporgenza dell'anta, meccanismo a ribalta invisibile, profilo accorciabile se necessario, con materiale di fissaggio		colori RAL	153728
		argento	153602
Centralina rivelatore fumo GEZE RSZ 6 Rivelatore fumo e alimentazione elettrica per tutti i dispositivi di fermo GEZE		argento	099851
		bronzo scuro	099857
		bianco RAL 9016	099858
		simile all'acciaio inox ¹⁾	099856
		colori RAL ²⁾	099859
Rivelatore fumo GEZE GC 152 completo di base, 24 V DC, 20 mA, omologato a norma EN54-7, omologazione di edificazione generale per l'utilizzo con tutti gli impianti fermaporta GEZE, controllo linee integrato conforme a DIN EN 14637		bianco	139850
Sensore di temperatura GEZE GC 153 completo di base, 24 V DC, 20mA, omologato a norma EN54-5, omologazione di edificazione generale per l'utilizzo con tutti gli impianti fermaporta GEZE, controllo linee integrato conforme a DIN EN 14637		bianco	139881
Pulsante di attivazione manuale GEZE versione incassata, per sganciare manualmente i dispositivi di fermo a comando elettrico inclusa resistenza terminale per controllo linee		bianco alpino	116266
Scatoletta 1 modulo adeguata agli interruttori modulari AS 500			120503
Pulsante di attivazione manuale GEZE con lastra di vetro e 5 scritte intercambiabili versione incassata, per sganciare manualmente i dispositivi di fermo a comando elettrico inclusa resistenza terminale per controllo linee		bianco alpino	120880
Lastra di vetro di ricambio per pulsante di attivazione manuale GEZE 120880 e 120881			010994

1) Solo per ambienti asciutti

2) Per la maggiorazione relativa ai colori speciali RAL, vedi Avvertenze generali nel listino prezzi.

GEZE Boxer ISM-EFS

Sistema chiudiporta integrato per porte a due ante, sporgenza cerniere max. 2200 mm, con regolazione sequenza di chiusura integrata e funzione free-swing elettrica sull'anta attiva

Il sistema GEZE Boxer ISM-EFS per porte a due ante è costituito dal Boxer EFS con funzione free-swing sull'anta attiva, Boxer 2-4 sull'anta passiva e braccio a slitta ISM con regolazione sequenza di chiusura meccanica integrata a norma EN 1158 nel telaio. Il braccio a slitta ISM è visibile solo con la porta aperta. Nelle porte a due ante, questo assicura che l'anta attiva si chiuda sempre dopo l'anta passiva. La funzione free-swing permette di oltrepassare l'anta attiva sia in direzione di apertura che di chiusura con molta facilità, ideale ad esempio nelle case di riposo o negli ospedali dopo che la porta è stata aperta la prima volta, ad es. al mattino.

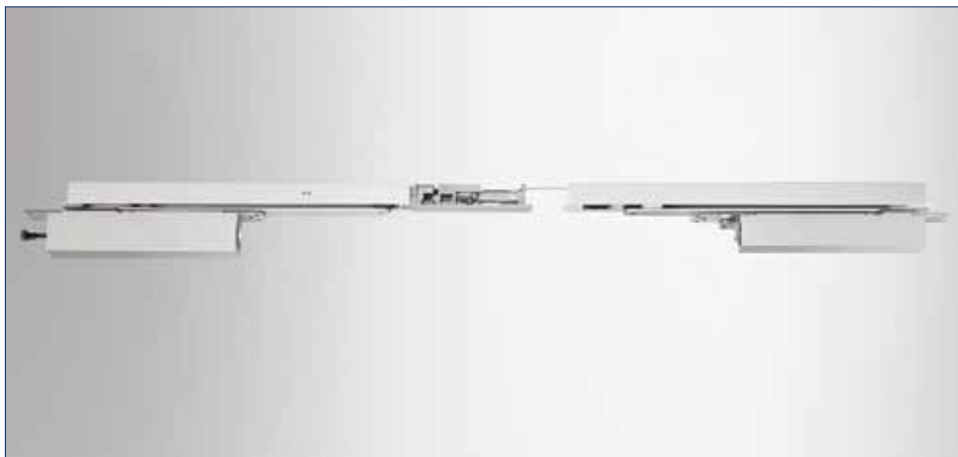
Sui chiudiporta, la velocità di chiusura, il colpo finale e la forza di chiusura sull'anta passiva sono regolabili anche dopo il montaggio. Questo sistema si può usare per l'anta attiva DIN sia sinistra che destra, senza inversione. Il sistema di regolazione sequenza di chiusura del braccio a slitta ISM è protetto anche contro gli atti di vandalismo: anche se l'anta attiva viene premuta intenzionalmente mentre è in posizione di attesa, il sistema non viene danneggiato.

Per le porte tagliafumo è richiesto un certificato di omologazione supplementare della porta. Il sistema è omologato per le centraline rivelatore fumo GEZE RSZ 6 ed RSZ 5. Con un angolo di apertura di ca. 120°, l'apertura della porta va limitata.

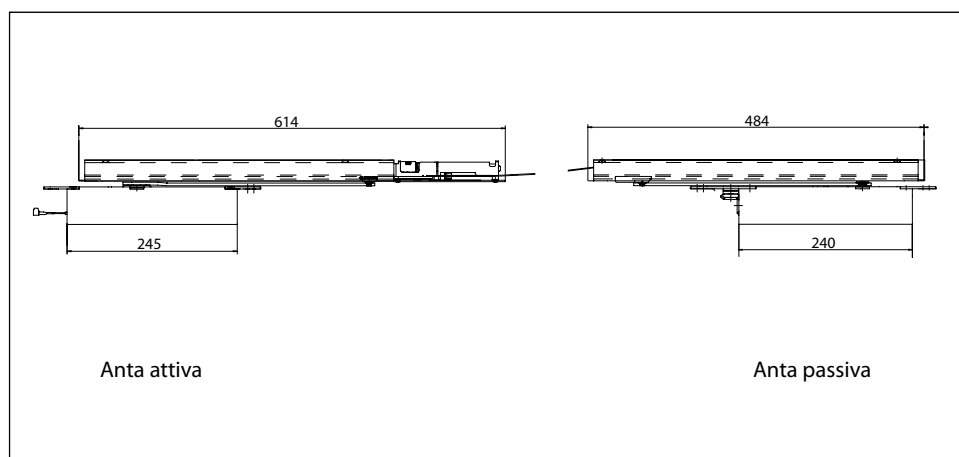
Versioni speciali

- Per porte con anta passiva piccola da 420 mm in poi (angolo di apertura max. dell'anta passiva 100°)

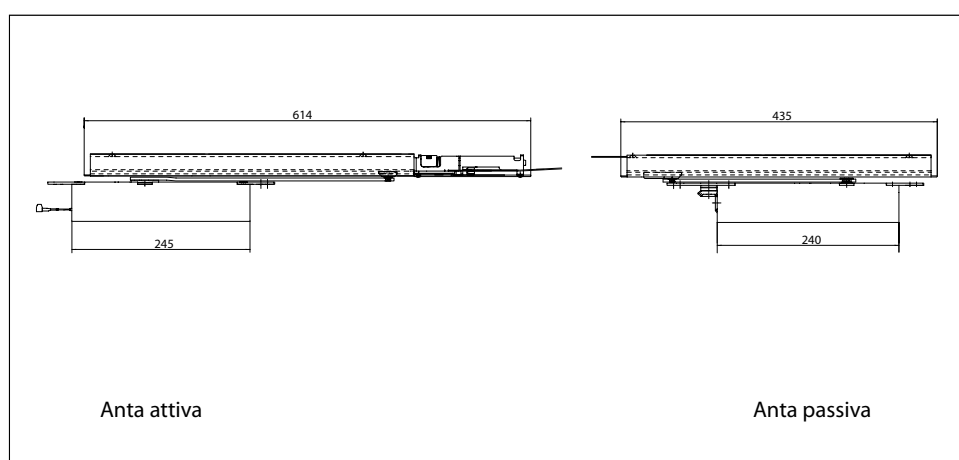
GEZE Boxer ISM-EFS



GEZE Boxer ISM-EFS



GEZE Boxer ISM-EFS per anta passiva piccola



Campo di applicazione

- Per porte a due ante di larghezza max. 1100 mm
- Sporgenza cerniere min. = 1230 mm (variante per anta passiva piccola), sporgenza cerniere max. = 2200 mm
- Larghezza min. dell'anta passiva 420 mm (variante anta passiva piccola)
- Larghezza max. dell'anta attiva 1100 mm
- Chiudiporta forza 4 per porte con larghezza anta max. 1100 mm e peso max. 130 kg
- Chiudiporta forza 2-4 2V con valvola colpo finale indipendente. In questo modo è possibile aumentare e ridurre la velocità del colpo finale (funzione freno finale).
- Spessore anta a partire da 50 mm
- Per porte tagliafumo con relativo certificato di omologazione

Dati tecnici chiudiporta

Caratteristiche del prodotto	GEZE Boxer EFS confezione completa	Chiudiporta GEZE Boxer 2-4	Chiudiporta GEZE Boxer 2-4 2V
Forza di chiusura sec. EN 1154	4	2 - 4	2 - 4
Larghezza anta max. consigliata	1100 mm		
Peso anta max. consigliato	130 kg		
Spessore anta min.	50 mm	40 mm	40 mm
Stessa esecuzione DIN-L e DIN-R	●	●	●
Tensione di alimentazione	24 V DC		
Grado di protezione	IP 43		
Prodotto controllato secondo	Chiudiporta collaudati a norma EN 1154 Dispositivo di fermo collaudato a norma EN 1155	Chiudiporta collaudati a norma EN 1154	Chiudiporta collaudati a norma EN 1154
Lunghezza	245 mm	286 mm	286 mm
Profondità costruttiva	40 mm	32 mm	32 mm
Altezza	54 mm	45 mm	45 mm
Funzioni			
Forza di chiusura regolabile	No	Sì, senza soluzione di continuità	Sì, senza soluzione di continuità
Velocità di chiusura regolabile	●	●	●
Colpo finale regolabile	Sì, tramite valvola		
Resistenza in apertura integrata	Sì, meccanicamente nel braccio a slitta	Sì, regolabile idraulicamente	Sì, regolabile idraulicamente
Posizione regolazione forza di chiusura		Sopra	Sopra
Valvola di sicurezza contro danni intenzionali	●	●	●
Comando valvola per la regolazione della velocità di chiusura colpo finale			●
Fermo integrato	elettrico, per funzione free-swing		

Dati tecnici braccio a slitta

Caratteristiche del prodotto	Braccio a slitta ISM Boxer	Braccio a slitta ISM Boxer Variante anta passiva piccola
Sporgenza cerniere min.	1300 mm	1230 mm
Larghezza min. anta passiva	540 mm	420 mm
Prodotto controllato secondo	Regolatore sequenza di chiusura collaudato a norma EN 1158	
Profondità costruttiva	31 mm	
Altezza	30 mm	
Funzioni		
Regolazione sequenza di chiusura integrata	●	●

- = optional
- = standard

GEZE Boxer ISM-EFS - Informazioni per l'ordinazione

Denominazione	Estensione asse	Esecuzione	No. id.
GEZE Boxer EFS confezione completa forza EN 4, con funzione free-swing elettrica, resistenza in apertura e braccio a slitta free-swing	0 mm		108881
Estensione asse Boxer EFS	4 mm		108882
	8 mm		108883
Chiudiporta GEZE Boxer 2-4 forza EN 2-4 con resistenza in apertura (senza braccio a slitta)	0 mm		099728
	4 mm		101759
	8 mm		101760
Chiudiporta GEZE Boxer 2-4 2V forza EN 2-4 con resistenza in apertura e valvola colpo finale indipendente (possibile anche freno finale, senza braccio a slitta)	0 mm		134448
	4 mm		134493
	8 mm		134494
Braccio a slitta ISM Boxer con regolazione sequenza di chiusura integrata e leve		argento	114141
Braccio a slitta ISM Boxer, variante anta passiva piccola specifica per porte con anta passiva piccola da 420 mm in poi, con regolazione sequenza di chiusura integrata e leve		argento	128597
Accessori			
Limite di apertura flessibile GEZE per braccio a slitta 1 anta: TS 5000 E-/R-/RFS (montaggio su anta), Boxer E; 2 ante: tutte le varianti E/R/ISM TS 5000 e Boxer			145311
Barra di trascinamento GEZE CB flex per l'impiego su tutte le porte aggraffate a due ante. Regolazione lunghezza senza soluzione di continuità e nascosta fino a 210 mm di sporgenza dell'anta, meccanismo a ribalta invisibile, profilo accorciabili se necessario, con materiale di fissaggio		colori RAL	153728
		argento	153602
Centralina rivelatore fumo GEZE RSZ 6 Rivelatore fumo e alimentazione elettrica per tutti i dispositivi di fermo GEZE		argento	099851
		bronzo scuro	099857
		bianco RAL 9016	099858
		simile all'acciaio inox ¹⁾	099856
		colori RAL ²⁾	099859
Rivelatore fumo GEZE GC 152 completo di base, 24 V DC, 20 mA, omologato a norma EN54-7, omo- logazione di edificazione generale per l'utilizzo con tutti gli impianti fermaporta GEZE, controllo linee integrato conforme a DIN EN 14637		bianco	139850
Sensore di temperatura GEZE GC 153 completo di base, 24 V DC, 20mA, omologato a norma EN54-5, omo- logazione di edificazione generale per l'utilizzo con tutti gli impianti fermaporta GEZE, controllo linee integrato conforme a DIN EN 14637		bianco	139881
Pulsante di attivazione manuale GEZE versione incassata, per sganciare manualmente i dispositivi di fermo a comando elettrico inclusa resistenza terminale per controllo linee		bianco alpino	116266
Scatoletta 1 modulo adeguata agli interruttori modulari AS 500			120503
Pulsante di attivazione manuale GEZE con lastra di vetro e 5 scritte intercambiabili versione incassata, per sganciare manualmente i dispositivi di fermo a comando elettrico		bianco alpino	120880
Lastra di vetro di ricambio per pulsante di attivazione manuale GEZE 120880 e 120881			010994

1) Solo per ambienti asciutti

2) Per la maggiorazione relativa ai colori speciali RAL, vedi Avvertenze generali nel listino prezzi.

GEZE Boxer P

Chiudiporta integrato per porte a vento ad un'anta di larghezza max. 1100 mm

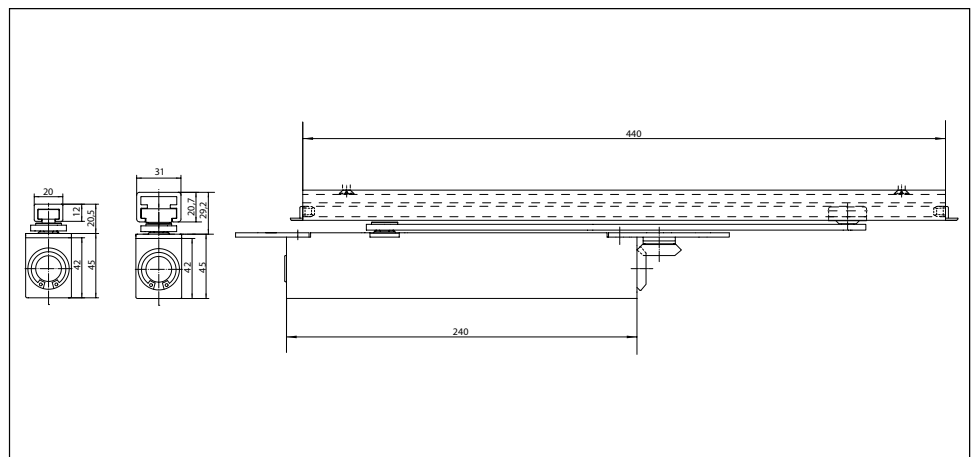
Il chiudiporta integrato GEZE Boxer 2-4 con braccio a slitta a pendolo è ideale su porte a vento leggere con una bassa affluenza. Esso è completamente incorporato nell'anta ed è invisibile a porta chiusa. La forza di chiusura, la velocità di chiusura, il colpo finale e la resistenza in apertura idraulica si regolano comodamente dall'alto anche dopo il montaggio.

Con un angolo di apertura di ca. 120°, l'apertura della porta va limitata.

GEZE Boxer P



GEZE Boxer P



Campo di applicazione

- Per porte a vento con larghezza max. dell'anta 1100 mm
- Pesì anta fino a 80 kg
- Spessore anta a partire da 40 mm

Dati tecnici chiudiporta

Caratteristiche del prodotto	Chiudiporta GEZE Boxer 2-4	Chiudiporta GEZE Boxer 2-4 2V
Forza di chiusura sec. EN 1154	2 - 4	
Larghezza anta max. consigliata	1100 mm	
Peso anta max. consigliato	80 kg	
Spessore anta min.	40 mm	
Stessa esecuzione DIN-L e DIN-R	●	●
Prodotto controllato secondo	Chiudiporta collaudati a norma EN 1154	
Lunghezza	286 mm	
Profondità costruttiva	32 mm	
Altezza	45 mm	
Funzioni		
Forza di chiusura regolabile	Sì, senza soluzione di continuità	
Velocità di chiusura regolabile	●	●
Colpo finale regolabile	Sì, tramite valvola	
Resistenza in apertura integrata	Sì, regolabile idraulicamente	
Posizione regolazione forza di chiusura	Sopra	
Valvola di sicurezza contro danni intenzionali	●	●
Comando valvola per la regolazione della velocità di chiusura colpo finale		●

Dati tecnici braccio a slitta

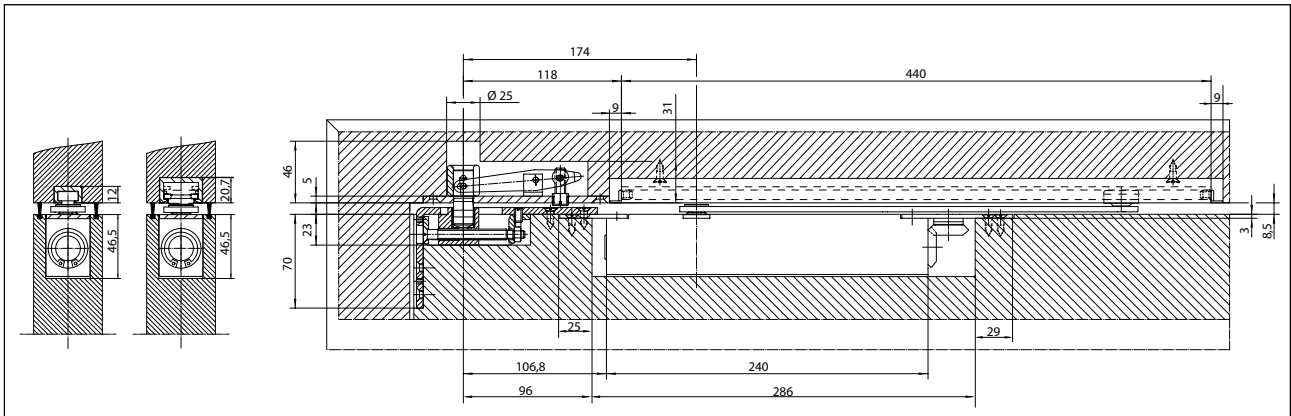
Caratteristiche del prodotto	Braccio a slitta Boxer 12mm	Braccio a slitta Boxer 20,7mm
Utilizzo su porta a vento/battente	Porta a vento	
Lunghezza	440 mm	
Profondità costruttiva	20 mm	31 mm
Altezza	12 mm	20,7 mm
Funzioni		
Limite di apertura integrato	○	○
Fermo integrato	○	meccanico
Fermo inseribile/disinseribile		●
Fermo calpestabile		●

○ = optional

● = standard

Disegno di montaggio

Boxer P forza 2-4



Montaggio su porta in legno



Hermitage Museum, Amsterdam, Paesi Bassi (foto: Erwin Kamphuis)

GEZE Boxer P - Informazioni per l'ordinazione

Denominazione	Estensione asse	Esecuzione	No. id.
Chiudiporta GEZE Boxer 2-4 forza EN 2-4 con resistenza in apertura (senza braccio a slitta)	0 mm		099728
	4 mm		101759
	8 mm		101760
Chiudiporta GEZE Boxer 2-4 2V forza EN 2-4 con resistenza in apertura e valvola colpo finale indipendente (possibile anche freno finale, senza braccio a slitta)	0 mm		134448
	4 mm		134493
	8 mm		134494
Braccio a slitta Boxer 12 mm con leva per porte a vento, altezza costruttiva 12 mm (solo Boxer 2-4)		argento	129344
		colori RAL ¹⁾	135733
Braccio a slitta Boxer 20,7 mm con leva per porte a vento e fermo meccanico, altezza costruttiva 20,7 mm (solo Boxer 2-4)		argento	104246
		colori RAL	135731
Accessori			
Dispositivo di fermo meccanico per braccio a slitta standard / T-Stop / Boxer 20,7 mm, forza di tenuta regolabile, attivabile e disattivabile, superabile			071924
Dispositivo di fermo meccanico per braccio a slitta Boxer 12 mm, forza di tenuta regolabile, non superabile			129145
Limitatore di apertura flessibile per porte leggere per braccio a slitta rivettato, braccio a slitta standard BG e Boxer 20,7 mm			069780
Limitatore di apertura flessibile per porte leggere per braccio a slitta Boxer 12 mm			129343

¹⁾ Per la maggiorazione relativa ai colori speciali RAL, vedi Avvertenze generali nel listino prezzi.

Centralina rivelatore fumo GEZE RSZ 6

Rivelatore fumo e alimentazione elettrica per tutti i dispositivi di fermo GEZE

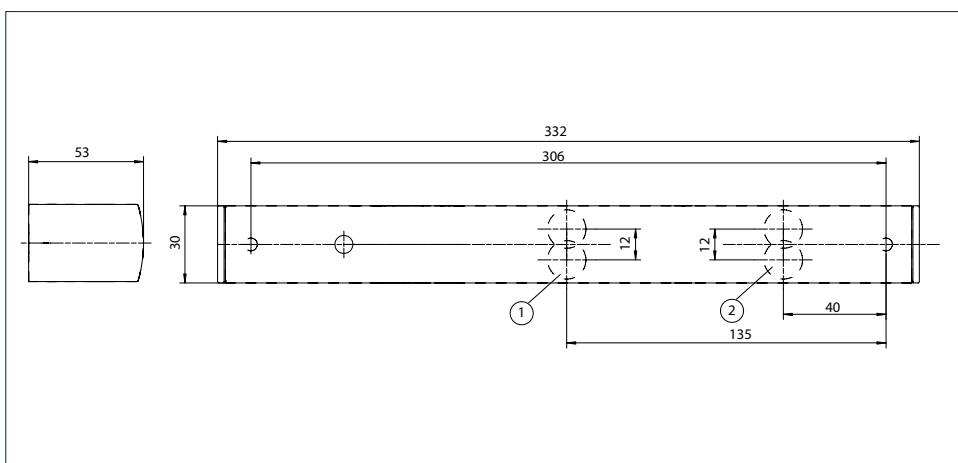
La centralina rivelatore fumo RSZ 6 GEZE, dal tipico design GEZE, ha un'altezza costruttiva di 30 mm. Essa è collegata alla rete elettrica di 230 V e, tramite una tensione di 24 V DC (max. 200 mA), alimenta in maniera affidabile i dispositivi di fermo collegati.

La centralina interruttore fumo viene montata alla parete verticale sopra l'apertura della porta, cosicché possa rilevare anzitempo eventuali incendi e fumi (si prega di rispettare una distanza min. di 20 mm dal soffitto). In caso di allarme, l'alimentazione elettrica dei dispositivi di fermo viene interrotta (ad es. il fermo elettrico nel braccio a slitta o magnete di ritenuta) e le porte si chiudono all'istante. A seconda del bisogno, si possono collegare due ulteriori rivelatori a soffitto. Il rivelatore fumo integrato dispone di un sistema automatico di allineamento della soglia di allarme. In questo modo, lo sporco leggero della camera di fumo viene compensato e la durata di vita aumenta. Lo stato attuale del rivelatore fumo viene segnalato mediante indicazione ottica.

Centralina rivelatore fumo GEZE RSZ 6



Centralina rivelatore fumo GEZE RSZ 6



- 1 = collegamenti supplementari
- 2 = alimentazione elettrica UP 230 V AC

Campo di applicazione

- Omologato per l'utilizzo con tutti i dispositivi di fermo GEZE

Centralina rivelatore fumo GEZE RSZ 6 - Informazioni per l'ordinazione

Denominazione	Esecuzione	No. id.
Centralina rivelatore fumo GEZE RSZ 6 Rivelatore fumo e alimentazione elettrica per tutti i dispositivi di fermo GEZE	argento	099851
	bronzo scuro	099857
	bianco RAL 9016	099858
	simile all'acciaio inox ¹⁾	099856
	colori RAL ²⁾	099859
Accessori		
Rivelatore fumo GEZE GC 152 completo di base, 24 V DC, 20 mA, omologato a norma EN54-7, omologazione di edificazione generale per l'utilizzo con tutti gli impianti fermaporta GEZE, controllo linee integrato conforme a DIN EN 14637	bianco	139850
Sensore di temperatura GEZE GC 153 completo di base, 24 V DC, 20 mA, omologato a norma EN54-5, omologazione di edificazione generale per l'utilizzo con tutti gli impianti fermaporta GEZE, controllo linee integrato conforme a DIN EN 14637	bianco	139881
Pulsante di attivazione manuale GEZE versione incassata, per sganciare manualmente i dispositivi di fermo a comando elettrico inclusa resistenza terminale per controllo linee	bianco alpino	116266
Scatoletta 1 modulo adeguata agli interruttori modulari AS 500		120503
Pulsante di attivazione manuale GEZE con lastra di vetro e 5 scritte intercambiabili versione incassata, per sganciare manualmente i dispositivi di fermo a comando elettrico inclusa resistenza terminale per controllo linee	bianco alpino	120880
Lastra di vetro di ricambio per pulsante di attivazione manuale GEZE 120880 e 120881		010994

1) Solo per ambienti asciutti

2) Per la maggiorazione relativa ai colori speciali RAL, vedi Avvertenze generali nel listino prezzi.



Casa di riposo Zamenhof, Stoccarda, Germania (foto: Dirk Wilhelmy)

Per ulteriori informazioni sui prodotti si rimanda al relativo prospetto, vedi numeri ID.

Tecnica per porte

01	Chiudiporta aerei ID 091586, ID 091587
02	Sistemi di fermo ID 091586, ID 091587
03	Chiudiporta integrati
04	Chiudiporta a pavimento
05	Sistemi di ferramenta per scorrimento su rulli e guide lineari

Doors automation

06	Porte a battente ID 143725
07	Porte scorrevoli, telescopiche e a soffietto ID 143059
08	Porte scorrevoli circolari e semicircolari ID 134398
09	Porte girevoli ID 131929
10	Dispositivi di comando e sistemi a sensori ID 142648

Windows technology

11	Sistemi di apertura sopraluci ID 127786
12	Sistemi di apertura e di bloccaggio elettrici ID 152257
13	Attuatori a pistone e lineari elettrici ID 152257
14	Attuatori a catena elettrici ID 152257
15	Impianti di evacuazione fumo e calore (RWA) ID 152257

Tecnica di sicurezza

16	Sistemi per uscita d'emergenza ID 132167
17	Sistemi di controllo d'accesso ID 131413
18	Chiavistelli di emergenza ID 132847
19	Apriporta elettrici ID 146453
20	Sistema di gestione degli impianti tecnici ID 132167

Glass system

21	Sistemi manuali a parete scorrevole MSW ID 104164
22	Sistemi tuttovetro integrati IGG ID 090108
23	GEZE Patch Fittings per sistemi con vetro singolo ID 135617





Doors control

I chiudiporta GEZE convincono per i loro diversi tipi di funzionamento, l'elevato rendimento e la durata. La scelta viene facilitata dall'uniformità del design, dalla combinabilità con tutte le larghezze e i pesi delle comuni ante per porte e dalla possibilità di regolazioni personalizzate. Queste caratteristiche vengono continuamente perfezionate e completate con elementi moderni. Con un sistema chiudiporta si possono, per esempio, soddisfare i requisiti per la protezione antincendio e per costruzioni senza barriere architettoniche.

Doors automation

I sistemi di porte automatiche GEZE offrono svariate possibilità per la configurazione delle porte. Tali sistemi si contraddistinguono per la loro tecnologia di azionamento moderna, innovativa ed efficiente, per la sicurezza offerta, il comfort di un transito senza barriere e il loro eccezionale design. GEZE offre soluzioni complete per esigenze individuali. Le costruzioni speciali vengono sviluppate in un settore aziendale specializzato.

Windows technology

Gli impianti di evacuazione fumo e calore e la tecnica di aerazione GEZE rappresentano delle soluzioni in grado di soddisfare diverse esigenze. L'offerta completa si estende dai sistemi di azionamento a risparmio energetico per la normale aerazione e ventilazione fino a soluzioni complete per l'alimentazione e lo scarico dell'aria, anche come impianti naturali di evacuazione fumo e calore (NRWG) certificati.

Tecnica di sicurezza

La tecnica di sicurezza GEZE è decisiva quando si tratta di prevenzione incendi, controllo d'accesso e sicurezza da furti in vie di fuga e uscite di sicurezza. Per ognuno di questi scopi GEZE offre soluzioni individuali e formule su misura, che riuniscono i singoli requisiti di sicurezza in un sistema intelligente e che possono coordinare la chiusura di porte e finestre in caso di pericolo.

Gestione degli impianti tecnici

Con la gestione degli impianti tecnici si possono integrare le soluzioni tecnologiche GEZE per porte, finestre e di sicurezza nei sistemi per la sicurezza e il controllo dell'edificio. Come sistema di comando e visualizzazione centralizzato controlla i diversi dispositivi di automazione degli impianti tecnici e garantisce la sicurezza dell'edificio attraverso numerose possibilità di collegamento.

Glass system

I sistemi in vetro GEZE significano un arredamento d'interni aperto e trasparente. Si inseriscono in modo delicato nell'architettura dell'edificio oppure ne accentuano le caratteristiche. GEZE offre le tecnologie più svariate per sistemi di pareti e porte scorrevoli non solo funzionali, resistenti ed estetici, ma anche sicuri e configurabili individualmente.

GEZE GmbH
P.O. Box 1363
71226 Leonberg
Germany

GEZE GmbH
Reinhold-Vöster-Straße 21-29
71229 Leonberg
Germany
Telefon +49 (0) 7152-203-0
Telefax +49 (0) 7152-203-310
www.geze.com

Germany
 GEZE Sonderkonstruktionen GmbH
 Planken 1
 97944 Boxberg-Schweigern
 Tel. +49 (0) 7930-92 94-0
 Fax +49 (0) 7930-92 94-10
 sk.de@geze.com

GEZE GmbH
 Niederlassung Süd-West
 Breitwiesenstraße 8
 71229 Leonberg
 Tel. +49 (0) 7152-203-594
 Fax +49 (0) 7152-203-438
 leonberg.de@geze.com

GEZE GmbH
 Niederlassung Süd-Ost
 Parkring 17
 85748 Garching bei München
 Tel.: +49 (0) 89-120 07 42-50
 Fax.: +49 (0) 7152-203-77050
 garching.de@geze.com

GEZE GmbH
 Niederlassung Ost
 Böhrlingstraße 8
 13086 Berlin (Weissensee)
 Tel. +49 (0) 30-47 89 90-0
 Fax +49 (0) 30-47 89 90-17
 berlin.de@geze.com

GEZE GmbH
 Niederlassung Mitte/Luxemburg
 Adenauerallee 2
 61440 Oberursel (b. Frankfurt)
 Tel. +49 (0) 6171-63 610-0
 Fax +49 (0) 6171-63 610-1
 frankfurt.de@geze.com

GEZE GmbH
 Niederlassung West
 Nordsternstraße 65
 45329 Essen
 Tel. +49 (0) 201-83 082-0
 Fax +49 (0) 201-83 082-20
 essen.de@geze.com

GEZE GmbH
 Niederlassung Nord
 Haus 11, 1. OG - Theodorstr. 42-90
 22761 Hamburg-Bahrenfeld
 Tel. +49 (0) 40-2 19 07 16-27
 Fax +49 (0) 40-2 19 07 16-28
 hamburg.de@geze.com

GEZE Service GmbH
 Niederlassung Süd-West
 Reinhold-Vöster-Straße 25
 71229 Leonberg
 Tel. +49 (0) 1802-923392
 Fax +49 (0) 7152-92 33 63
 service-leonberg.de@geze.com

GEZE Service GmbH
 Niederlassung Süd
 Parkring 17
 85748 Garching bei München
 Tel. +49 (0) 1802-923392
 Fax +49 (0) 89-120 07 42-60
 service-muenchen.de@geze.com

GEZE Service GmbH
 Niederlassung Mitte
 Oberurseler Str. 69
 61440 Oberursel
 Tel. +49 (0) 1802-923392
 Fax +49 (0) 6171-63 327-19
 service-oberursel.de@geze.com

GEZE Service GmbH
 Niederlassung West
 Nordsternstraße 65
 45329 Essen
 Tel. +49 (0) 1802-923392
 Fax +49 (0) 201-8 30 82-25
 service-essen.de@geze.com

GEZE Service GmbH
 Niederlassung Nord-Ost
 Böhrlingstraße 8
 13086 Berlin (Weissensee)
 Tel. +49 (0) 1802-923392
 Fax +49 (0) 30-47021733
 service-berlin.de@geze.com

GEZE Service GmbH
 Niederlassung Nord
 Theodorstr. 42-90, Haus 11
 22761 Hamburg
 Tel. +49 (0) 1802-923392
 Fax +49 (0) 40-219 07 16-19
 service-hamburg.de@geze.com

Austria
 GEZE Austria
 Wiener Bundesstrasse 85
 A-5300 Hallwang
 Tel: +43/6225/87180
 Fax: +43/6225/87180-299
 austria.at@geze.com

Baltic States
 GEZE GmbH Baltic States office
 Dzelzavas iela 120 S
 1021 Riga
 Tel. +371 (0) 67 89 60 35
 Fax +371 (0) 67 89 60 36
 office-latvia@geze.com

Benelux
 GEZE Benelux B.V.
 Industrierrein Kapelbeemd
 Steenoven 36
 5626 DK Eindhoven
 Tel. +31 (0) 40-26 290-80
 Fax +31 (0) 40-26 290-85
 benelux.nl@geze.com

Bulgaria
 GEZE Bulgaria - Trade
 Representative Office
 Nickolay Haitov 34 str., fl. 1
 1172 Sofia
 Tel. +359 (0) 24 70 43 73
 Fax +359 (0) 24 70 62 62
 office-bulgaria@geze.com

China
 GEZE Industries (Tianjin) Co., Ltd.
 Shuangchenzhong Road
 Beichen Economic Development
 Area (BEDA)
 Tianjin 300400, P.R. China
 Tel. +86 (0) 22-26 97 39 95-0
 Fax +86 (0) 22-26 97 27 02
 chinasales@geze.com.cn

GEZE Industries (Tianjin) Co., Ltd.
 Branch Office Shanghai
 11D, Building 2, Youyou Century
 Plaza
 No. 428, South Yanggao Road
 200127 Pudong, Shanghai, P.R. China
 Tel. +86 (0) 21-523 40 960
 Fax +86 (0) 21-644 72 007
 chinasales@geze.com.cn

GEZE Industries (Tianjin) Co., Ltd.
 Branch Office Guangzhou
 Room 17C3
 Everbright Bank Building, No.689
 Tian He Bei Road
 510630 Guangzhou, P.R. China
 Tel. +86 (0) 20-38 73 18 42
 Fax +86 (0) 20-38 73 18 34
 chinasales@geze.com.cn

GEZE Industries (Tianjin) Co., Ltd
 Branch Office Beijing
 Room 1001, Tower D
 Sanlitun SOHO
 No. 8, Gongti North Road,
 Chaoyang District
 100027 Beijing, P.R.China
 Tel. +86 (0) 10-59 35 93 00
 Fax +86 (0)10-59 35 93 22
 chinasales@geze.com.cn

France
 GEZE France S.A.R.L.
 ZAC de l'Orme Rond
 RN 19
 77170 Servon
 Tel. +33 (0) 1 60 62 60 70
 Fax +33 (0) 1 60 62 60 71
 france.fr@geze.com

Hungary
 GEZE Hungary Kft.
 Hungary-2051 Biatorbágy
 Vendel Park
 Huber u. 1.
 Tel. +36/23/532-735
 Fax +36/23/532-738
 office-hungary@geze.com

Iberia
 GEZE Iberia S.R.L.
 C/ Andorra 24
 08830 Sant Boi de Llobregat
 (Barcelona)
 Tel. +34 902 194 036
 Fax +34 902 194 035
 info@geze.es

India
 GEZE India Private Ltd.
 MF 2 & 3, Guindy Industrial Estate
 Ekkattuthangal
 Chennai 600 097
 Tamilnadu
 Tel. +91 (0) 44 30 61 69 00
 Fax +91 (0) 44 30 61 69 01
 office-india@geze.com

Italy
 GEZE Italia S.r.l
 Sede di Milano
 Via Giotto 4
 20040 Cambiago (MI)
 Tel. +39 02-95069511
 Fax +39 02-95069533
 italia.it@geze.com

Sede di Roma
 Via Lucrezia Romana, 91
 00178 Roma
 Tel. +39 06-7265311
 Fax +39 06-72653136
 roma@geze.biz

Poland
 GEZE Polska Sp.z o.o.
 ul. Annopol 21
 03-236 Warszawa
 Tel. +48 224 404 440
 Fax +48 224 404 400
 geze.pl@geze.com

Romania
 GEZE Romania S.R.L.
 IRIDE Business Park,
 Str. Dimitrie Pompeiu nr. 9-9a,
 Building 10, Level 2, Sector 2,
 020335 Bucharest
 Tel.: +40 (0) 21 25 07 750
 Fax: +40 (0) 21 25 07 750
 office-romania@geze.com

Russia
 OOO GEZE RUS
 Gamsonovskiy Per. 2
 115191 Moskau
 Tel. +7 (0) 495 933 06 59
 Fax +7 (0) 495 933 06 74
 office-russia@geze.com

Scandinavia - Sweden
 GEZE Scandinavia AB
 Mallslingan 10
 Box 7060
 18711 Täby, Sweden
 Tel. +46 (0) 8-7323-400
 Fax +46 (0) 8-7323-499
 sverige.se@geze.com

Scandinavia - Norway
 GEZE Scandinavia AB avd. Norge
 Industriveien 34 B
 2073 Dal
 Tel. +47 (0) 639-57 200
 Fax +47 (0) 639-57 173
 norge.se@geze.com

Scandinavia - Denmark
 GEZE Danmark
 Branch office of GEZE Scandinavia AB
 Mårkærvej 13 J-K
 2630 Taastrup
 Tel. +45 (0) 46-32 33 24
 Fax +45 (0) 46-32 33 26
 danmark.se@geze.com

Singapore
 GEZE (Asia Pacific) Pte. Ltd.
 21 Bukit Batok Crescent
 #23-75 Wcega Tower
 Singapore 658065
 Tel: +65 6846 1338
 Fax: +65 6846 9353
 gezessea@geze.com.sg

South Africa
 GEZE Distributors (Pty) Ltd.
 118 Richards Drive, Halfway House,
 Ext 111, P.O. Box 7934, Midrand 1685,
 South Africa
 Tel: + 27 (0) 113 158 286
 Fax: + 27 (0) 113158261
 info@gezesa.co.za

Switzerland
 GEZE Schweiz AG
 Zelglimatte 1A
 6260 Reiden
 Tel. +41 (0)62 285 54 00
 Fax +41 (0)62 285 54 01
 schweiz.ch@geze.com

Turkey
 GEZE Kapı ve Pencere Sistemleri
 San. ve Tic. Ltd. Sti.
 İstanbul Anadolu Yakası Organize
 Sanayi Bölgesi
 Gazi Bulvarı Caddesi 8.Sokak No:8
 Tuzla-İstanbul
 Tel. + 90 (0) 216 455 43 15
 Fax + 90 (0) 216 455 82 15
 office-turkey@geze.com

Ukraine
 LLC GEZE Ukraine
 ul. Viskoznaya, 17,
 Building 93-B, Office 12
 02660 Kiev
 Tel./Fax +38 (0) 44 501 22 25
 office-ukraine@geze.com

United Arab Emirates/GCC
 GEZE Middle East
 P.O. Box 17903
 Jebel Ali Free Zone
 Dubai
 Tel. +971 (0) 4-88 33 112
 Fax +971 (0) 4-88 33 240
 geze@emirates.net.ae

United Kingdom
 GEZE UK Ltd.
 Blenheim Way
 Fradley Park
 Lichfield
 Staffordshire WS13 8SY
 Tel. +44 (0) 1543 44 30 00
 Fax +44 (0) 1543 44 30 01
 info.uk@geze.com

RAPPRESENTANTE GEZE