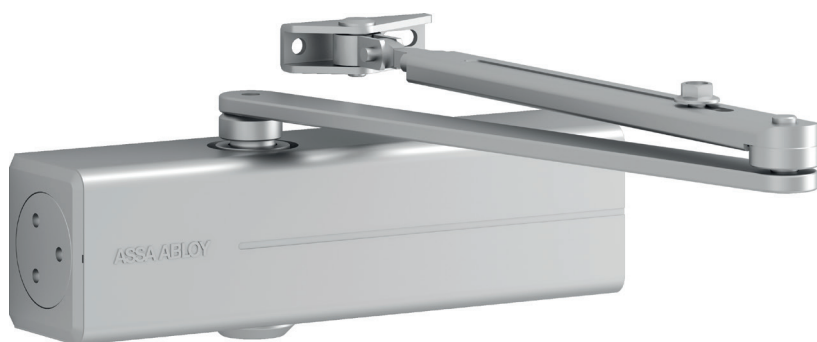


DC200

Chiudiporta a pignone e cremagliera con braccio a compasso



ASSA ABLOY DC200

- Chiudiporta a pignone e cremagliera con braccio a compasso L190
- Certificazione in conformità EN 1154, forza 2-4
- Adatto a porte tagliafuoco e tagliafumo
- Per porte ad azione singola larghe fino a 1100 mm

Caratteristiche del DC200

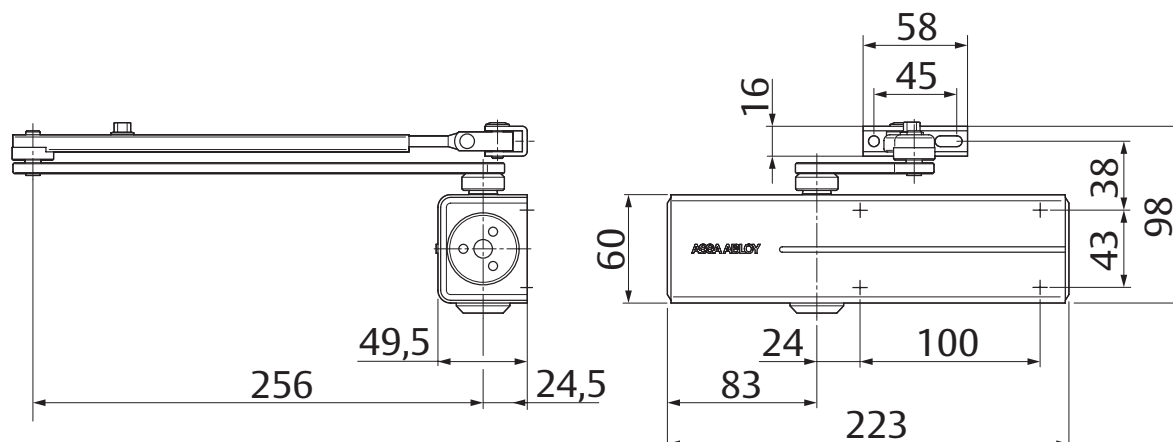
- Utilizzabile per porte con apertura a destra e sinistra
- Utilizzabile con piastra di montaggio nascosta integrata adatta a porte tagliafuoco e tagliafumo
- Asse regolabile in altezza fino a 14 mm
- Velocità di chiusura, velocità del colpo finale, freno all'apertura regolabile tramite valvole di regolazione frontali
- Valvole termodinamiche per performance costanti
- Forza di chiusura regolabile
- Angolo di apertura fino a 180°
- Gamma di velocità del colpo finale, freno all'apertura efficace regolabile
- Vasta gamma di applicazioni
- Colori standard: argento EV1; bianco, simile a RAL9016; marrone, simile a RAL8014; nero, simile a RAL9005
- Finiture personalizzate disponibili su richiesta



CE	ASSA ABLOY Sicherheitstechnik GmbH Bildstockstraße 20 72458 Albstadt	16
	DC200	
Dangerous substances: None		

Caratteristiche del braccio a compasso di fermo di apertura L191

- Angolo di fermo dell'apertura regolabile fino a 150°
- La modalità di fermo di apertura può essere inserito e disinserto come richiesto
- Stessa installazione del braccio a compasso
- Non utilizzabile con porte tagliafuoco e tagliafumo



DC200

Caratteristiche tecniche

Caratteristiche tecniche	
Forza di chiusura	EN 2-4
Larghezza porta fino a	1100 mm
Adatto a porte tagliafuoco	Sì
Direzione di apertura	Destra/sinistra
Velocità di chiusura	Variabile tra 180° e 15°
Colpo finale	Variabile tra 15° e 0°
Freno all'apertura	Variabile oltre 75°
Modalità di fermo dell'apertura (con braccio a compasso di fermo apertura L191)	Regolabile 75°-150°, può essere abilitata e disabilitata
Larghezza	1.6 kg
Altezza	60 mm
Profondità	50 mm
Lunghezza	223 mm
Certificazione in conformità	EN 1154
Marcatura CE per prodotti edili	Sì

I vantaggi in breve

Segmento cliente	Vantaggi
Architetti & Progettisti	- Vasta gamma di utilizzi: porte tagliafuoco e tagliafumo, nonché porte standard - Design moderno - Design compatto - Adempimento dei requisiti degli edifici senza barriere (EA / CEN TR 15894) - Stesse dimensioni e design con e senza piastra di montaggio
Costruttori & Installatori	- Unico schema di foratura - Regolabile su quasi tutti i tipi di porte e serramenti - Installazione rapida e semplice - Regolazione rapida e semplice - Adatto a porte ad apertura destra e sinistra per montaggio standard, in applicazioni montate su porte e su telaio
Distributori	- Riduzione dei costi d'inventario grazie alla gamma di prodotti modulari - Un unico prodotto adatto a una vasta gamma di posizioni di montaggio - Accessori complementari disponibili per l'intera gamma di prodotti
Utenti	- Resistente a sbalzi termici grazie alle valvole termodinamiche - Apertura porte facilitata e maggiore accessibilità grazie alla coppia a decremento rapido - La caratteristica di freno all'apertura offre protezione ottimale per porte e pareti

Specifiche del DC200

Chiudiporta ASSA ABLOY DC200 dotato di tecnologia a pignone e cremagliera in conformità EN 1154

- Forza di chiusura variabile regolabile, EN forza 2-4, per porte di larghezza fino a 1100 mm
- Velocità di chiusura, velocità del colpo finale, freno all'apertura regolabile tramite valvole di regolazione frontali
- Utilizzabile con piastra di montaggio nascosta integrata adatta a porte tagliafuoco e tagliafumo
- Certificazione CE
- Sistema con braccio regolabile in altezza di 14 mm per facilità di montaggio
- Adatto a porte con apertura a destra e sinistra

Accessori:

- Braccio a compasso L190
- Braccio a compasso di fermo (Non utilizzabile con porte tagliafuoco e tagliafumo)
- Piastra di montaggio A120
- Piastra angolare A122
- Staffa del braccio parallelo per montaggio del braccio parallelo A154
- Piastra a cavaliere per vetro A164
- Copertura completa in acciaio inox A172

Colore/Finitura:

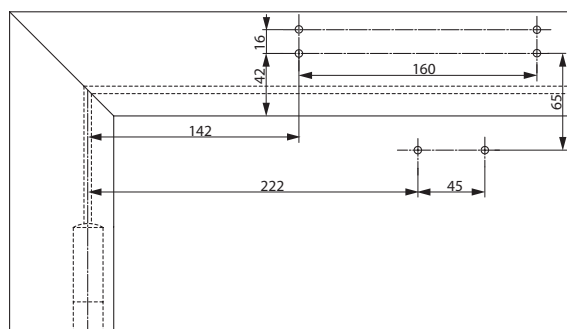
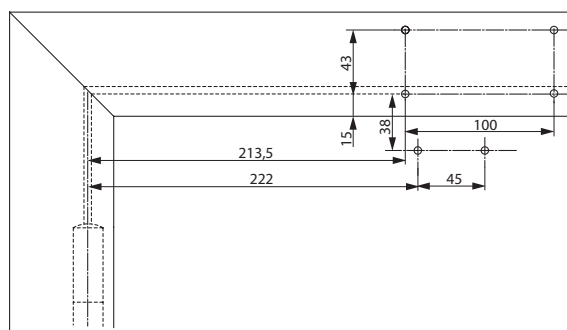
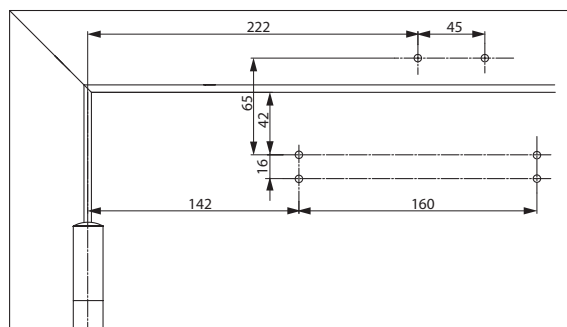
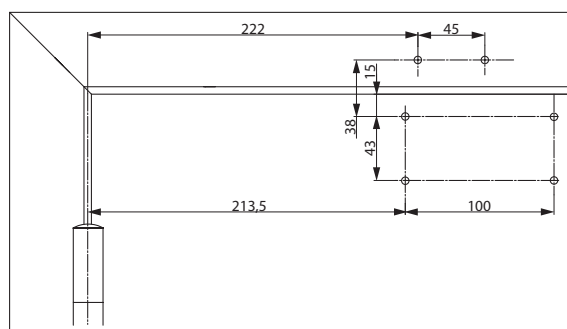
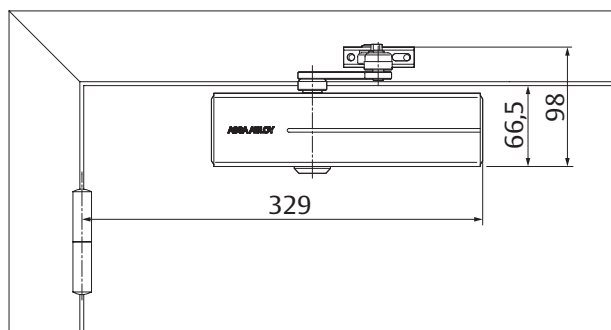
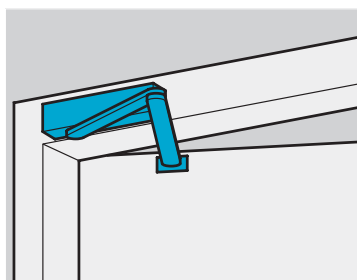
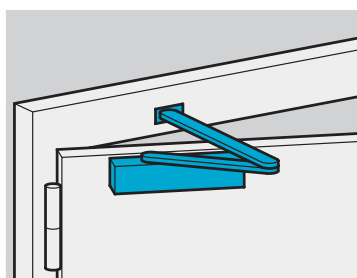
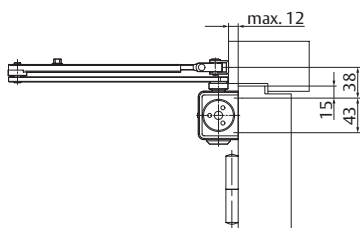
- Argento EV1
- Bianco simile a RAL9016
- Marrone, simile a RAL8014
- Nero, simile a RAL9005
- Finiture personalizzate

Al vostro servizio: qui potete trovare i vantaggi dei nostri modelli di chiudiporta per la vostra rispettiva attività di interesse professionale

Le specifiche complete sono disponibili su internet al sito: www.assaabloy.it

DC200

Disegni dimensionali



Spazio necessario sulle porte

Lo schema mostra l'apertura a sinistra. L'apertura a destra è al contrario.

Dimensioni di installazione per montaggio

Lo schema mostra l'apertura a sinistra. L'apertura a destra è al contrario.

Dimensioni di installazione con piastra di montaggio

In conformità EN 1154, Supplemento 1, o per porte in cui il montaggio non è possibile. Lo schema mostra l'apertura a sinistra. L'apertura a destra è al contrario.

Montaggio su telaio

Chiudiporta su lato opposto alla cerniera del telaio. Lo schema mostra l'apertura a destra. L'apertura a sinistra è al contrario.

Dimensioni di installazione con piastra di montaggio per montaggio su telaio

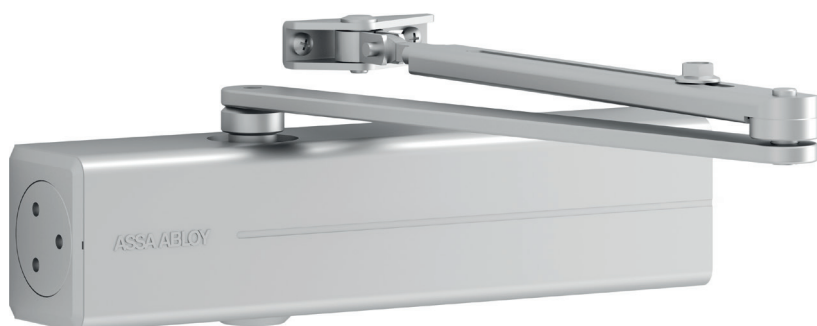
Chiudiporta su lato opposto alla cerniera del telaio. Per porte in cui il montaggio non è possibile. Lo schema mostra l'apertura a destra. L'apertura a sinistra è al contrario.

Informazioni per l'inoltro dell'ordine

Descrizione / Articolo	Codice n.	Descrizione / Articolo	Codice n.
DC200, EN forza 2-4, argento EV1	DC200-----DEV1-	Braccio a compasso con fermo L 192, bianco simile a RAL9016	DCL192-----9016
DC200, EN forza 2-4, bianco, simile a RAL9016	DC200-----D9016	Braccio a compasso con fermo L 192, marrone simile a RAL8014	DCL192-----8014
DC200, EN forza 2-4, marrone, simile a RAL8014	DC200-----D8014	Braccio a compasso con fermo L 192, nero simile a RAL9005	DCL192-----9005
DC200, EN forza 2-4, nero, simile a RAL9005	DC200-----D9005	Braccio a compasso con fermo L 192, finitura personalizzata	DCL192-----XXXX
DC200, EN forza 2-4, finiture personalizzate	DC200-----DXXXX	Piastra di montaggio A120, zincata	DCA120-----40
Braccio a compasso L190, argento EV1	DCL190-----EV1-	Piastra angolare A122, argento EV1	DCA122-----EV1-
Braccio a compasso L190, bianco, simile a RAL9016	DCL190-----9016	Piastra angolare A122, bianco, simile a RAL9016	DCA122-----9016
Braccio a compasso L190, marrone, simile a RAL8014	DCL190-----8014	Piastra angolare A122, marrone, simile a RAL8014	DCA122-----8014
Braccio a compasso L190, nero, simile a RAL9005	DCL190-----9005	Piastra angolare A122, nero, simile a RAL9005	DCA122-----9005
Braccio a compasso L190, acciaio inox	DCL190-----35--	Piastra angolare A122, finiture personalizzate	DCA122-----XXXX
Braccio a compasso L190, finiture personalizzate	DCL190-----XXXX	Staffa braccio parallelo A154, argento EV1	DCA154-----EV1-
Braccio a compasso con fermo inseribile/disinseribile L191, argento EV1 (Non utilizzabile con porte tagliafuoco e tagliafumo)	DCL191-----EV1-	Staffa braccio parallelo A154, bianco, simile a RAL9016	DCA154-----9016
Braccio a compasso con fermo inseribile/disinseribile L191, bianco, simile a RAL9016 (Non utilizzabile con porte tagliafuoco e tagliafumo)	DCL191-----9016	Staffa braccio parallelo A154, marrone, simile a RAL8014	DCA154-----8014
Braccio a compasso con fermo inseribile/disinseribile L191, marrone, simile a RAL8014 (Non utilizzabile con porte tagliafuoco e tagliafumo)	DCL191-----8014	Staffa braccio parallelo A154, nero, simile a RAL9005	DCA154-----9005
Braccio a compasso con fermo inseribile/disinseribile L191, nero, simile a RAL9005 (Non utilizzabile con porte tagliafuoco e tagliafumo)	DCL191-----9005	Staffa braccio parallelo A154, acciaio inox	DCA154-----35--
Braccio a compasso di fermo apertura L191, finiture personalizzate (Non utilizzabile con porte tagliafuoco e tagliafumo)	DCL191-----XXXX	Staffa braccio parallelo A154, finiture personalizzate	DCA154-----XXXX
Braccio a compasso con fermo L 192, argento EV1 piastra a cavaliere	DCL192-----EV15	Piastra a cavaliere A164, argento EV1	DCA164-----EV1-
		Piastra di montaggio A168, per braccio a compasso, argento EV1	DCA168-----EV1-
		Copertura completa acciaio inox A172	DCA172-----35--

DC300

Chiudiporta a pignone e cremagliera con braccio a compasso



ASSA ABLOY DC300

- Chiudiporta a pignone e cremagliera con braccio a compasso L190
- Certificazione in conformità EN 1154, forza 3-6
- Adatto a porte tagliafuoco e tagliafumo
- Per porte ad azione singola larghe fino a 1.400 mm

Caratteristiche del DC300

- Utilizzabile con piastra di montaggio nascosta integrata adatta a porte tagliafuoco e tagliafumo
- Utilizzabile per porte ad apertura a destra e sinistra
- Asse regolabile in altezza fino a 14 mm
- Velocità di chiusura, velocità del colpo finale, freno all'apertura regolabile tramite valvole di regolazione frontali
- Valvole termodinamiche per performance costanti
- Forza di chiusura regolabile
- Angolo di apertura fino a 180°
- Gamma di velocità del colpo finale, freno all'apertura regolabile
- Accessori per tipo di installazione definita
- Vasta gamma di applicazioni
- Colori standard: argento EV1; bianco, simile a RAL9016; marrone, simile a RAL8014; nero, simile a RAL9005
- Finiture personalizzate disponibili su richiesta



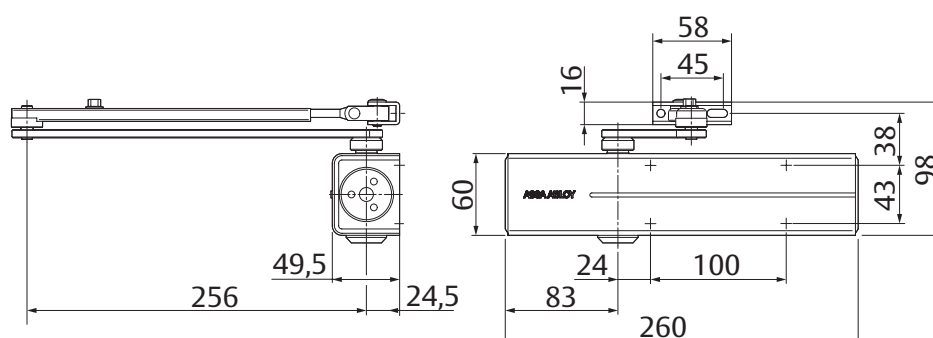
CE	ASSA ABLOY Sicherheitstechnik GmbH Bismarckstraße 20 72459 Albstadt		16						
	DC300			EN 1154:1996/A1:2002 1121-CPR-AD5246	4	8	6	3	1
Dangerous substances: None									

Caratteristiche del modello speciale DC300DA

- Chiusura ritardata regolabile dalla parte frontale
- Altre funzioni come nel modello DC300

Caratteristiche del braccio a compasso di fermo di apertura L191

- Angolo di fermo di apertura regolabile fino a 150°
- La modalità di fermo di apertura può essere inserito o disinserito come richiesto
- Stessa installazione del braccio a compasso
- Non utilizzabile con porte tagliafuoco e tagliafumo



DC300

Caratteristiche tecniche

Caratteristiche tecniche	
Forza di chiusura	EN 3-6
Larghezza porta fino a	1400 mm
Adatto a porte tagliafuoco	Sì
Direzione di apertura	Destra/sinistra
Velocità di chiusura	Variabile tra 180° e 15°
Velocità del colpo finale	Variabile tra 15° e 0°
Freno all'apertura	Variabile oltre 75°
Chiusura ritardata	No
Modalità di fermo (con braccio a compasso di fermo L191)	Regolabile 75°-150°; può essere abilitata e disabilitata
Larghezza	1.9 kg
Altezza	60 mm
Profondità	50 mm
Lunghezza	260 mm
Certificazione in conformità	EN 1154
Marcatura CE per prodotti edili	Sì

I vantaggi in breve

Segmento cliente	Vantaggi
Architetti & Progettisti	- Vasta gamma di utilizzi: porte tagliafuoco e tagliafumo, nonché porte standard - Design moderno - Design compatto - Adempimento dei requisiti degli edifici senza barriere (EA / CEN TR 15894) - Stesse dimensioni e design con e senza piastra di montaggio - Funzioni complete, standard e optional
Costruttori & Installatori	- Unico schema di foratura - Regolabile su quasi tutti i tipi di porte e telai - Installazione rapida e semplice - Regolazione rapida e semplice - Adatto a porte a gestione destra e sinistra per montaggio standard, in applicazioni montate su porte e telai
Distributori	- Riduzione dei costi d'inventario grazie alla gamma di prodotti modulari - Un unico prodotto adatto a una vasta gamma di posizioni di montaggio - Accessori complementari disponibili per l'intera gamma di prodotti
Utenti	- Resistente a sbalzi termici grazie alle valvole termodinamiche - Apertura porte facilitata e maggiore accessibilità grazie alla coppia a decremento rapido - La caratteristica di freno all'apertura offre protezione ottimale per porte e pareti

Specifiche del DC300

Chiudiporta ASSA ABLOY DC300 dotato di tecnologia a pignone e cremagliera in conformità EN 1154

- Forza di chiusura regolabile, forza EN 3-6, per porte di larghezza fino a 1400 mm
- Velocità di chiusura, velocità del colpo finale, freno all'apertura posteriore regolabile tramite valvole di regolazione frontali
- Utilizzabile con piastra di montaggio nascosta integrata adatta a porte tagliafuoco e tagliafumo
- Certificazione CE
- Sistema con braccio regolabile in altezza di 14 mm per facilità di montaggio
- Adatto a porte con apertura a destra e sinistra

Accessori:

- Braccio a compasso L190
- Braccio a compasso con fermo inseribile/disinseribile L191 (Non utilizzabile con porte tagliafuoco e tagliafumo)
- Braccio a compasso con fermo L192
- Piastra di montaggio A120
- Piastra angolare A123
- Staffa del braccio parallelo per montaggio del braccio parallelo A154
- Piastra a cavaliere per vetro A165
- Copertura completa in acciaio inox A173

Colore/Finitura:

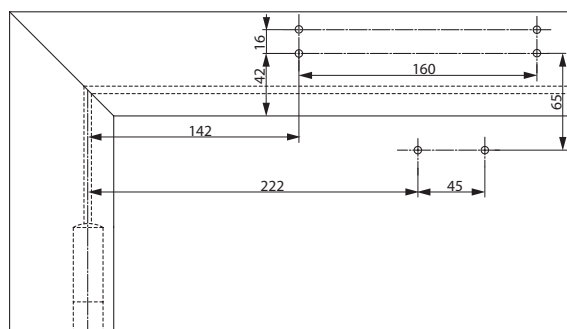
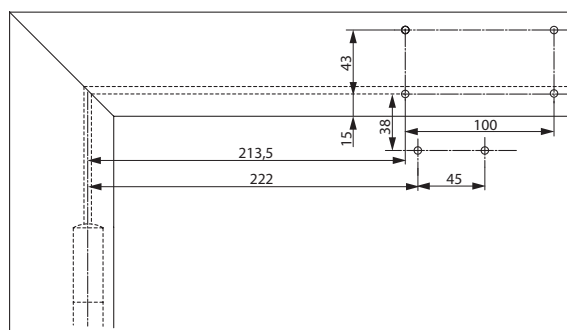
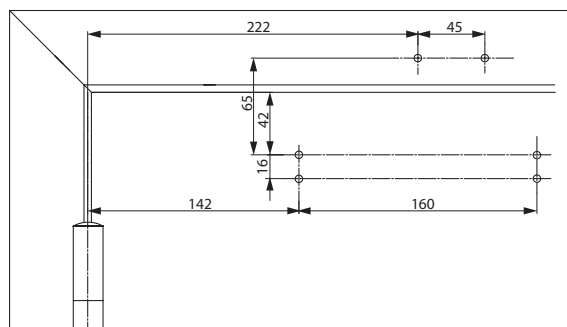
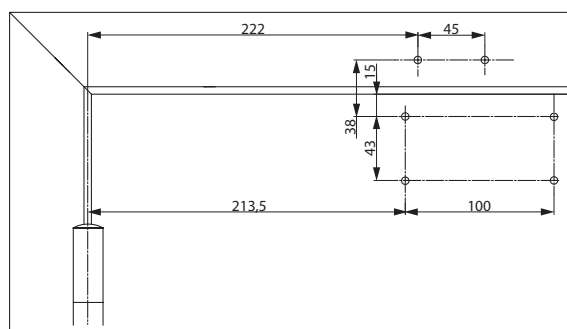
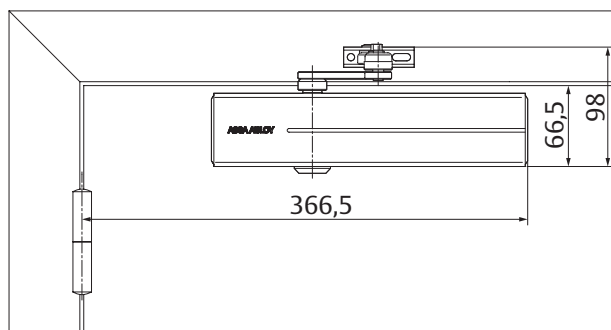
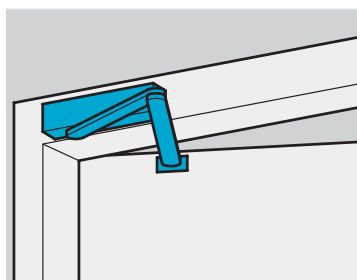
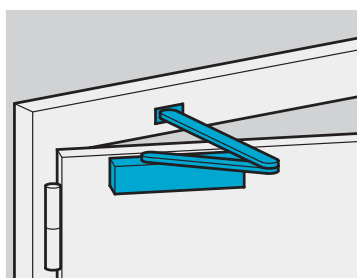
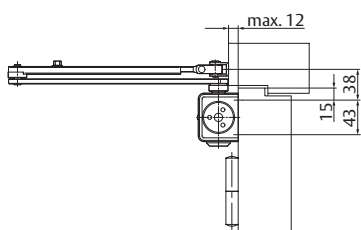
- Argento EV1
- Bianco simile a RAL9016
- Marrone, simile a RAL8014
- Nero, simile a RAL9005
- Finiture personalizzate

Al vostro servizio: qui potete trovare i vantaggi dei nostri modelli di chiudiporta per la vostra rispettiva attività di interesse professionale

Le specifiche complete sono disponibili su internet al sito: www.assaabloy.it

DC300

Disegni dimensionali



Spazio necessario sulle porte

Lo schema mostra l'apertura a sinistra. L'apertura a destra è al contrario.

Dimensioni di installazione per montaggio

Lo schema mostra l'apertura a sinistra. L'apertura a destra è al contrario.

Dimensioni di installazione con piastra di montaggio

In conformità EN1154, Supplemento 1, o per porte in cui il montaggio non è possibile. Lo schema mostra l'apertura a sinistra. L'apertura a destra è al contrario.

Montaggio su telaio

Chiudiporta su lato opposto alla cerniera del telaio. Lo schema mostra l'apertura a destra. L'apertura a sinistra è al contrario.

Dimensioni di installazione con piastra di montaggio per montaggio su telaio

Chiudiporta su lato opposto alla cerniera del telaio. Per porte in cui il montaggio non è possibile. Lo schema mostra l'apertura a destra. L'apertura a sinistra è al contrario.

Copertura completa acciaio inox



Descrizione / Articolo	Codice n.	Descrizione / Articolo	Codice n.
DC300, EN 3-6, argento EV1	DC300-----DEV1-	Braccio a compasso con fermo L 192, argento EV1 piastra a cavaliere	DCL192----EV15
DC300, EN 3-6, bianco, simile a RAL9016	DC300-----D9016	Braccio a compasso con fermo L 192, bianco simile a RAL9016	DCL192---9016
DC300, EN 3-6, marrone, simile a RAL8014	DC300-----D8014	Braccio a compasso con fermo L 192, marrone simile a RAL8014	DCL192---8014
DC300, EN 3-6, nero, simile a RAL9005	DC300-----D9005	Braccio a compasso con fermo L 192, nero simile a RAL9005	DCL192---9005
DC300, EN 3-6, finiture personalizzate	DC300-----DXXXX	Braccio a compasso con fermo L 192, finitura personalizzata	DCL192---XXXX
DC300DA, 3-6, argento EV1	DC310-----DEV1-	Piastra di montaggio A120, zincata	DCA120-----40
DC300DA, 3-6, bianco, simile a RAL9016	DC310-----D9016	Piastra angolare A123, argento EV1	DCA123----EV1-
DC300DA, 3-6, marrone, simile a RAL8014	DC310-----D8014	Piastra angolare A123, bianco, simile a RAL9016	DCA123----9016
DC300DA, 3-6, nero, simile a RAL9005	DC310-----D9005	Piastra angolare A123, marrone, simile a RAL8014	DCA123----8014
DC300DA, 3-6, finiture personalizzate	DC310-----DXXXX	Piastra angolare A123, nero, simile a RAL9005	DCA123----9005
Braccio a compasso L190, argento EV1	DCL190----EV1-	Piastra angolare A123, finiture personalizzate	DCA123----XXXX
Braccio a compasso L190, bianco, simile a RAL9016	DCL190----9016	Staffa braccio parallelo A154, argento EV1	DCA154----EV1-
Braccio a compasso L190, marrone, simile a RAL8014	DCL190----8014	Staffa braccio parallelo A154, bianco, simile a RAL9016	DCA154----9016
Braccio a compasso L190, nero, simile a RAL9005	DCL190----9005	Staffa braccio parallelo A154, marrone, simile a RAL8014	DCA154----8014
Braccio a compasso L190, finiture personalizzate	DCL190----XXXX	Staffa braccio parallelo A154, nero, simile a RAL9005	DCA154----9005
Braccio a compasso con fermo inseribile/disinseribile L191, argento EV1 (Non utilizzabile con porte tagliafuoco e tagliafumo)	DCL191----EV1-	Staffa braccio parallelo A154, acciaio inox	DCA154----35--
Braccio a compasso con fermo inseribile/disinseribile L191, bianco, simile a RAL9016 (Non utilizzabile con porte tagliafuoco e tagliafumo)	DCL191----9016	Staffa braccio parallelo A154, finiture personalizzate	DCA154----XXXX
Braccio a compasso con fermo inseribile/disinseribile L191, marrone, simile a RAL8014 (Non utilizzabile con porte tagliafuoco e tagliafumo)	DCL191----8014	Piastra a cavaliere per vetro A165, argento EV1	DCA165----EV1-
Braccio a compasso con fermo inseribile/disinseribile L191, nero, simile a RAL9005 (Non utilizzabile con porte tagliafuoco e tagliafumo)	DCL191----9005	Piastra di montaggio A168, per braccio a compasso, argento EV1	DCA168----EV1-
Braccio a compasso di fermo apertura L191, finiture personalizzate (Non utilizzabile con porte tagliafuoco e tagliafumo)	DCL191----XXXX	Copertura completa acciaio inox A173	DCA173----35--

DC340

Chiudiporta a pignone e cremagliera con braccio a slitta o a compasso



ASSA ABLOY DC340

- Chiudiporta a pignone e cremagliera con braccio a compasso regolabile in altezza L190 o braccio a slitta G195/G193
- Certificazione in conformità EN1154, forza 2-6 con braccio a compasso e forza 2-4 con braccio a slitta
- Variante ad azione ritardata DC340DA
- Certificazione in conformità EN1154, forza 2-6 con braccio a compasso e forza 2-4 con braccio a slitta
- Adatto a porte tagliafuoco e tagliafumo
- Per porte ad azione singola larghe fino a 1100 mm (braccio a slitta) e 1400 mm (braccio a compasso)

Caratteristiche del DC340

- Utilizzabile con piastra di montaggio nascosta integrata adatta a porte tagliafuoco e tagliafumo
- Utilizzabile per porte con apertura a destra e sinistra
- Sistema con braccio regolabile in altezza di 14 mm per facilità di montaggio
- Velocità di chiusura, velocità del colpo finale, freno all'apertura tramite valvole di regolazione frontali
- Valvole termodinamiche per performance costanti
- Forza di chiusura regolabile costantemente
- Angolo di apertura fino a 180°
- Vasta gamma di applicazioni
- Colori standard: argento EV1; bianco, simile a RAL9016; marrone, simile a RAL8014; nero, simile a RAL9005, acciaio inox
- Finiture personalizzate disponibili su richiesta



Caratteristiche del braccio a compasso di fermo di apertura L191

- Angolo di fermo regolabile fino a 150°
- La modalità di fermo di apertura può essere inserita o disinserita
- Stessa installazione del braccio a compasso
- Non utilizzabile con porte tagliafuoco e tagliafumo
- Disegni: vedere disegni su DC347 con braccio a compasso

Caratteristiche del modello speciale DC300DA

- Chiusura ritardata regolabile tramite valvola frontale
- Altre funzioni come nel modello DC300

Caratteristiche del braccio a slitta G195

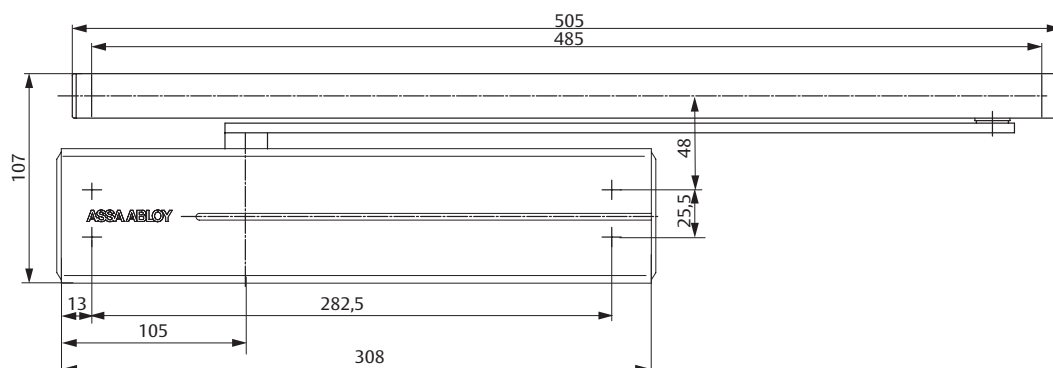
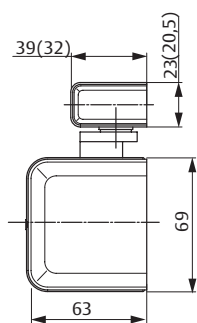
- Regolabile in altezza di 2 mm per tolleranza
- Viti di fissaggio nascoste
- Dimensioni di installazione: vedere diagramma

Caratteristiche del braccio a slitta standard G193

- Senza copertura protettiva
- Viti di fissaggio a vista
- Dimensioni di installazione: vedere diagramma (dimensioni tra parentesi)

Caratteristiche del braccio a compasso L190

- Angolo di apertura fino a 180°



DC340

Caratteristiche tecniche

Caratteristiche tecniche	
Larghezza porta fino a (braccio a slitta / braccio a compasso)	1100 mm / 1400 mm
Forza di chiusura (braccio a slitta / braccio a compasso)	EN 1-4 / EN 2-6
Adatto a porte tagliafuoco	Sì
Direzione di apertura	Apertura destra/sinistra
Velocità di chiusura	Variabile tra 180° e 15°
Velocità del colpo finale	Variabile tra 15° e 0°
Freno all'apertura	Variabile oltre 75°
Chiusura ritardata (DC340DA)	Variabile 120° - 70°
Larghezza	2,1 kg
Altezza	69 mm
Profondità	64,5 mm
Lunghezza	306 mm
Certificazione in conformità	EN 1154
Marcatura CE per prodotti edili	Sì

I vantaggi in breve

Segmento cliente	Vantaggi
Architetti & Progettisti	- Vasta gamma di utilizzi: porte tagliafuoco e tagliafumo, nonché porte standard - Design moderno - Design compatto - Stesse dimensioni e design con e senza piastra di montaggio - Funzioni complete, standard e optional
Costruttori & Installatori	- Regolabile su quasi tutti i tipi di porte e telai - Installazione rapida e semplice - Regolazione rapida e semplice - Adatto a porte con apertura a destra e sinistra per montaggio standard, in applicazioni montate su porte e telaio
Distributori	- Un unico prodotto adatto a una vasta gamma di posizioni di montaggio - Accessori complementari disponibili per l'intera gamma di prodotti
Utenti	- Resistente a sbalzi termici grazie alle valvole termodinamiche - La caratteristica di freno all'apertura offre protezione ottimale per porte e pareti

Al vostro servizio: qui potete trovare i vantaggi dei nostri modelli di chiudiporta per la vostra rispettiva attività di interesse professionale

Le specifiche complete sono disponibili su internet al sito: www.assaabloy.it

Specifiche del DC340

Chiudiporta ASSA ABLOY DC340 dotato di tecnologia a pignone e cremagliera in conformità EN 1154

- Forza di chiusura a regolazione continua, EN forza 1-4, per porte di larghezza fino a 1100 mm
- Velocità di chiusura, velocità del colpo finale, freno all'apertura regolabile tramite valvole di regolazione frontali
- Chiusura ritardata disponibile per DC340DA
- Utilizzabile con piastra di montaggio nascosta integrata adatta a porte tagliafuoco e tagliafumo
- Certificazione CE
- Sistema con braccio regolabile in altezza di 14 mm per facilità di montaggio
- Adatto a porte con apertura a destra e sinistra

Accessori:

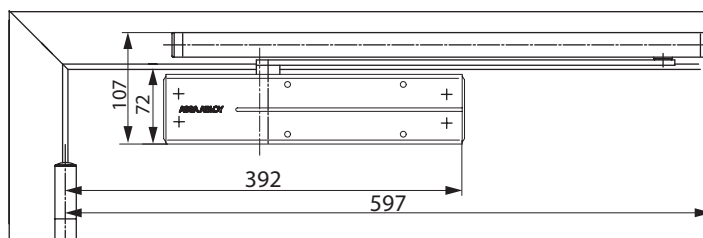
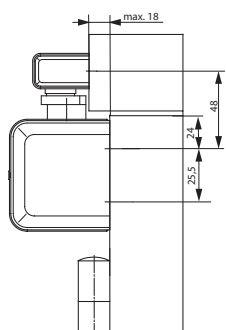
- Braccio a slitta standard G193
- Braccio a slitta regolabile in altezza G195
- Braccio a compasso L190
- Braccio a compasso di fermo di apertura L191 (Non utilizzabile con porte tagliafuoco e tagliafumo)
- Piastra di montaggio A126
- Piastra angolare A107
- Piastra di montaggio A130 per braccio a slitta G193 e G195
- Piastra angolare A104 per braccio a slitta G193
- Ammortizzatore di apertura meccanico A153
- Dispositivo meccanico di fermo di apertura A152 (non per porte tagliafuoco e tagliafumo)

Colore/Finitura:

- Argento EV1
- Bianco simile a RAL9016
- Marrone, simile a RAL8014
- Nero, simile a RAL9005
- Acciaio inox
- Finiture personalizzate

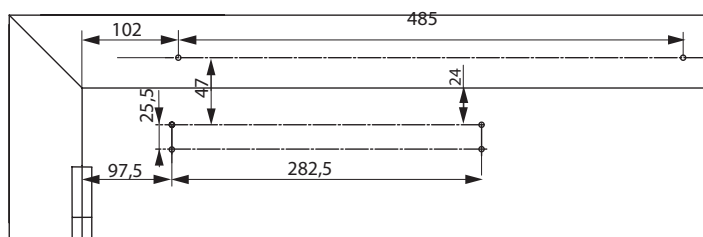
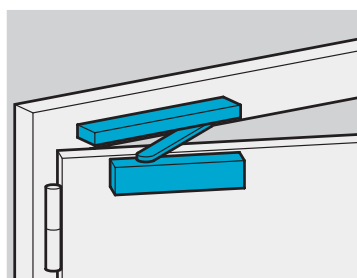
DC340

Disegni dimensionali



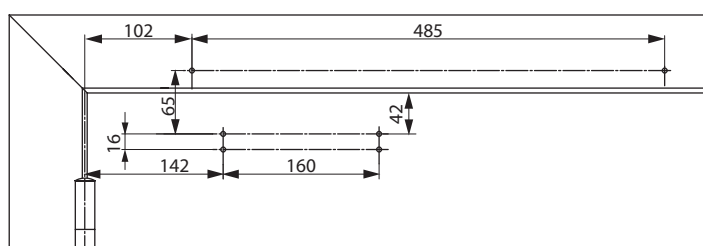
Spazio necessario sulle porte

Lo schema mostra l'apertura a sinistra. L'apertura a destra è al contrario.



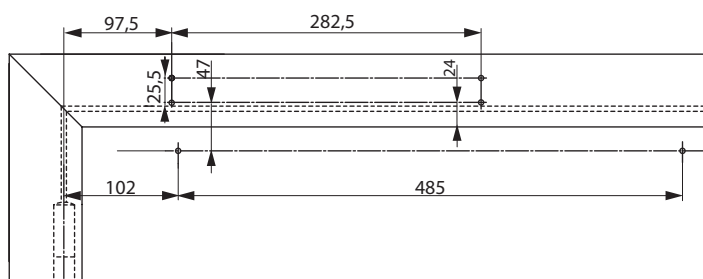
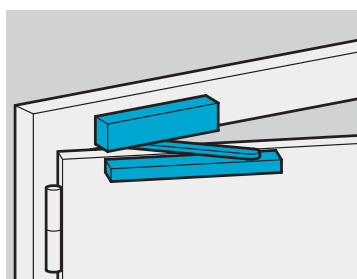
Dimensioni di installazione per montaggio

Lo schema mostra l'apertura a sinistra. L'apertura a destra è al contrario.



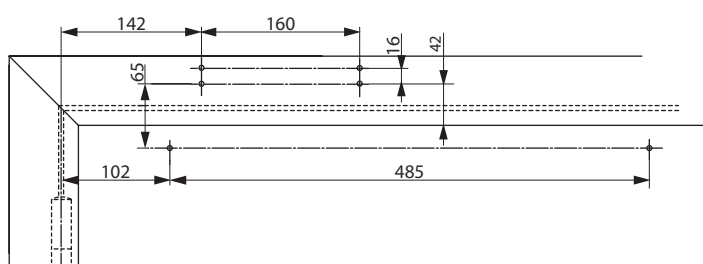
Dimensioni di installazione con piastra di montaggio

In conformità EN 1154, Supplemento 1, o per porte in cui il montaggio non è possibile. Lo schema mostra l'apertura a sinistra. L'apertura a destra è al contrario.



Montaggio su telaio

Chiudiporta su lato cerniera del telaio. Lo schema mostra l'apertura a sinistra. L'apertura a destra è al contrario.

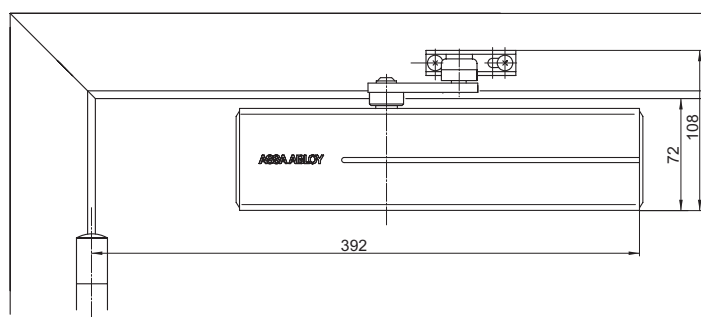
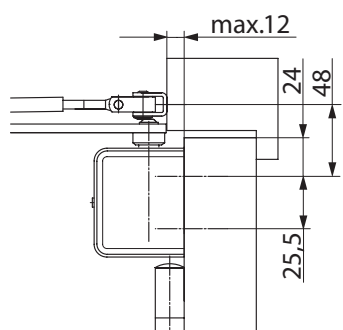


Dimensioni di installazione con piastra di montaggio per montaggio su telaio

Chiudiporta su lato opposto alla cerniera del telaio. Per porte in cui il montaggio non è possibile. Lo schema mostra l'apertura a sinistra. L'apertura a destra è al contrario.

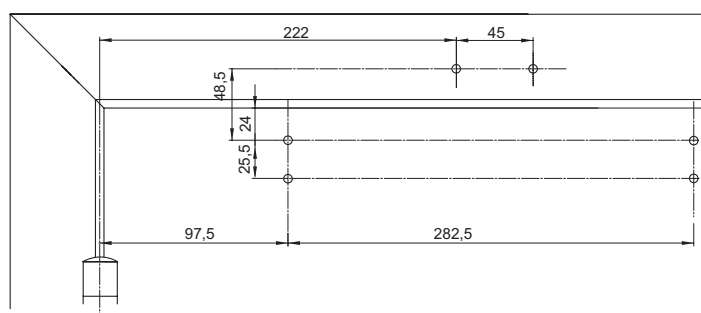
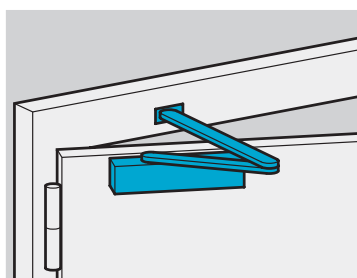
DC340

Disegni dimensionali



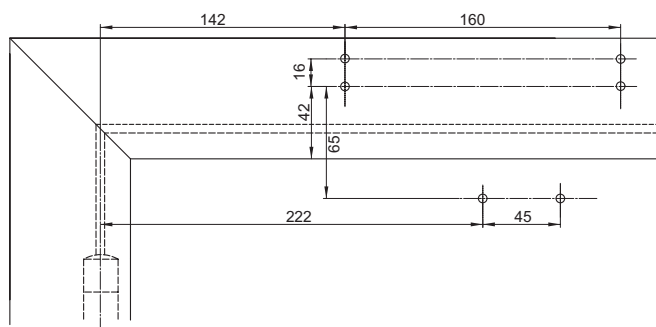
Montaggio regolare della porta

Lo schema mostra la porta con l'apertura a sinistra. L'apertura a destra è al contrario.



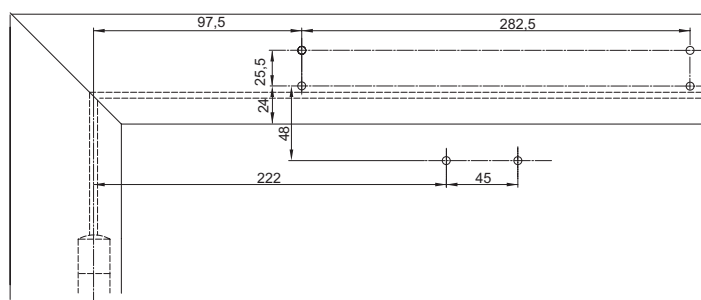
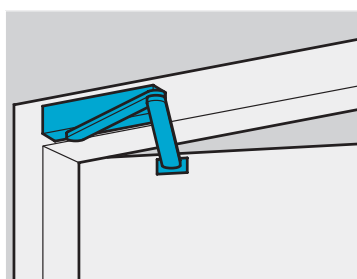
Dimensioni di installazione per montaggio

Lo schema mostra l'apertura a sinistra. L'apertura a destra è al contrario.



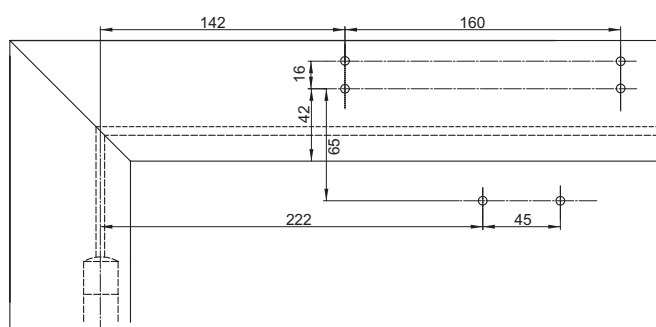
Dimensioni di installazione con piastra di montaggio

In conformità EN 1154, Supplemento 1, o per porte in cui il montaggio non è possibile. Lo schema mostra l'apertura a destra. L'apertura a sinistra è al contrario.



Montaggio su telaio

Chiudiporta su lato opposto alla cerniera del telaio. Lo schema mostra l'apertura a destra. L'apertura a sinistra è al contrario.

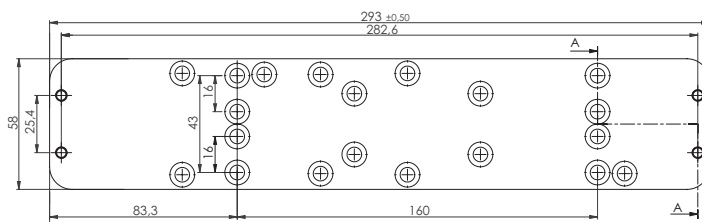
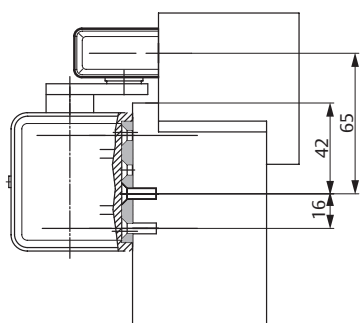


Dimensioni di installazione con piastra di montaggio per montaggio su telaio

Chiudiporta su lato opposto alla cerniera del telaio. Per porte in cui il montaggio non è possibile. Lo schema mostra l'apertura a destra. L'apertura a sinistra è al contrario.

DC340

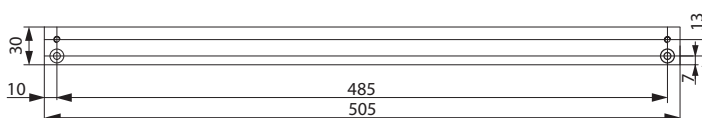
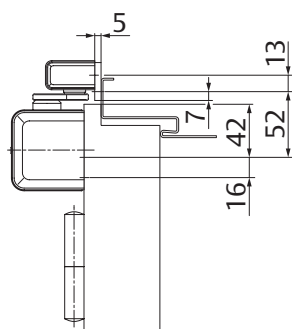
Accessori



Piastra di montaggio A126

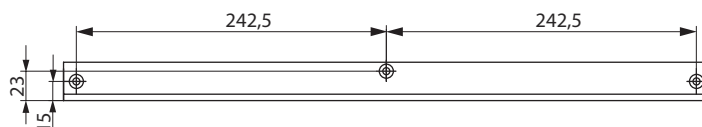
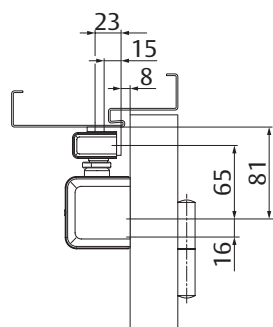
Per montaggio con dima di foratura in conformità EN 1154.

Supplemento 1 (porte tagliafuoco e tagliafumo) e per uso universale.



Piastra di montaggio A130

Per braccio a slitta G193 e G195.



Piastra angolare A104

Solo per braccio a slitta standard G193.

Copertura completa acciaio inox

Per DC340 e DC347



Copertura completa acciaio inox new design

Per DC340 e DC347

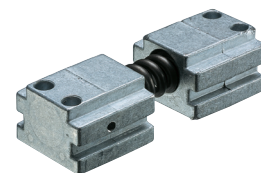


DC340

Accessori e informazioni per l'inoltro dell'ordine

Ammortizzatore di apertura A153

Impedisce che la porta e la relativa maniglia colpiscano la parete in apertura.
 Montaggio semplice nel braccio a slitta.
 Ammortizzatore di apertura regolabile fino all'angolo di apertura max di 130°.
 Non sostituisce un fermaporta.



Dispositivo di fermo di apertura A 152

Dispositivo meccanico di fermo di apertura delle porte da bloccare in posizione aperta.
 Montaggio semplice nel braccio a slitta G193 G195.
 Angolo max di fermo 130°
 Non approvato per porte tagliafuoco e tagliafumo
 Forza di tenuta regolabile costantemente



Avvertenza

DC340 con braccio a
 slitta
 G193 / G195 = EN 1-4

DC340 con braccio a
 compasso
 L190 = EN 2-6

DC340DA con braccio a
 slitta
 G193 / G195 = EN 2-4

DC340DA con braccio a
 compasso
 L190 = EN 2-6

Descrizione / Articolo	Codice n.	Descrizione / Articolo	Codice n.
DC340, argento EV1	DC340----DEV1-	Braccio a compasso L190, marrone, simile a RAL8014	DCL190----8014
DC340, bianco, simile a RAL9016	DC340----D9016	Braccio a compasso L190, nero, simile a RAL9005	DCL190----9005
DC340, marrone, simile a RAL8014	DC340----D8014	Braccio a compasso L190, finiture personalizzate	DCL190----XXXX
DC340, nero, simile a RAL9005	DC340----D9005	Braccio a compasso di fermo di apertura L191, argento EV1 (Non utilizzabile con porte tagliafuoco e tagliafumo)	DCL191----EV1-
DC340, acciaio inox design ASSA ABLOY	DC340----D35--	Braccio a compasso di fermo di apertura L191, bianco, simile a RAL9016 (Non utilizzabile con porte tagliafuoco e tagliafumo)	DCL191----9016
DC340, copertura completa acciaio inox	DC340-1---D35--	Braccio a compasso di fermo di apertura L191, marrone, simile a RAL8014 (Non utilizzabile con porte tagliafuoco e tagliafumo)	DCL191----8014
DC340, finiture personalizzate	DC340----DXXXX	Braccio a compasso di fermo di apertura L191, nero, simile a RAL9005 (Non utilizzabile con porte tagliafuoco e tagliafumo)	DCL191----9005
DC340DA, acciaio inox design ASSA ABLOY	DC340DA---D35--	Braccio a compasso di fermo di apertura L191, finiture personalizzate (Non utilizzabile con porte tagliafuoco e tagliafumo)	DCL191----XXXX
DC340DA, copertura completa acciaio inox	DC340DA-1-D35--	Piastra angolare A104, argento EV1	DCA104----EV1-
DC340DA, argento EV1	DC350----DEV1-	Piastra angolare A104, RAL9016 bianco	DCA104----9016
DC340DA, bianco, simile a RAL9016	DC350----D9016	Piastra angolare A104, marrone, simile a RAL8014	DCA104----8014
DC340DA, marrone, simile a RAL8014	DC350----D8014	Piastra angolare A104, nero, simile a RAL9005	DCA104----9005
DC340DA, nero, simile a RAL9005	DC350----D9005	Piastra angolare A107, argento EV1	DCA107----EV1-
DC340DA, acciaio inox design ASSA ABLOY	DC350----D35--	Piastra angolare A107, finiture personalizzate	DCA107----XXXX
DC340DA, copertura completa acciaio inox	DC350-1---D35--	Piastra di montaggio A126, zincata	DCA126-----40
DC340DA, finiture personalizzate	DC350----DXXXX	Piastra di montaggio A130, argento EV1	DCA130----EV1-
Braccio a slitta G193, argento EV1	DCG193----EV1-	Piastra di montaggio A130, bianco, simile a RAL9016	DCA130----9016
Braccio a slitta G193, bianco, simile a RAL9016	DCG193----9016	Piastra di montaggio A130, marrone, simile a RAL8014	DCA130----8014
Braccio a slitta G193, marrone, simile a RAL8014	DCG193----8014	Piastra di montaggio A130, nero, simile a RAL9005	DCA130----9005
Braccio a slitta G193, nero, simile a RAL9005	DCG193----9005	Piastra di montaggio A130, finiture personalizzate	DCA130----XXXX
Braccio a slitta G193, nero, simile a RAL9005	DCG193----XXXX	Dispositivo di fermo apertura A152	DCA152-----
Braccio a slitta G195, argento EV1	DCG195----EV1-	Ammortizzatore di apertura A153	DCA153-----
Braccio a slitta G195, bianco, simile a RAL9016	DCG195----D9016		
Braccio a slitta G195, marrone, simile a RAL8014	DCG195----D8014		
Braccio a slitta G195, nero, simile a RAL9005	DCG195----D9005		
Braccio a slitta G195, acciaio inox	DCG195----D35--		
Braccio a slitta G195, finiture personalizzate	DCG195----DXXXX		
Braccio a compasso L190, argento EV1	DCL190----EV1-		
Braccio a compasso L190, bianco, simile a RAL9016	DCL190----9016		

DC500

Chiudiporta con tecnologia Cam-Motion® e braccio a slitta



ASSA ABLOY DC500

- Chiudiporta con tecnologia Cam-Motion® e braccio a slitta regolabile in altezza G195 o braccio a slitta standard G193
- Adempimento dei requisiti degli edifici senza barriere (EA / CEN TR 15894)
- Certificazione EN 1154, forza 1-4
- Per porte ad azione singola larghe fino a 1100 mm
- Utilizzabile in quattro tipi di installazione: lato cerniera e lato opposto cerniera in installazione standard e su telaio
- Adatto a porte tagliafuoco e tagliafumo

Caratteristiche del DC500

- Utilizzabile con piastra di montaggio nascosta integrata adatta a porte tagliafuoco e tagliafumo
- Utilizzabile per porte con apertura a destra e sinistra
- Sistema con braccio regolabile in altezza di 14 mm per facilità di montaggio
- Velocità di chiusura, velocità del colpo finale e freno all'apertura regolabile tramite valvole di regolazione frontale
- Valvole termodinamiche per performance costanti
- Forza di chiusura regolabile
- Angolo di apertura fino a 160°
- Angolo dello scatto finale e del freno all'apertura regolabili
- Vasta gamma di applicazioni
- Colori standard: argento EV1; bianco, simile a RAL9016; marrone, simile a RAL8014; nero, simile a RAL9005, inox
- Finiture personalizzate disponibili su richiesta



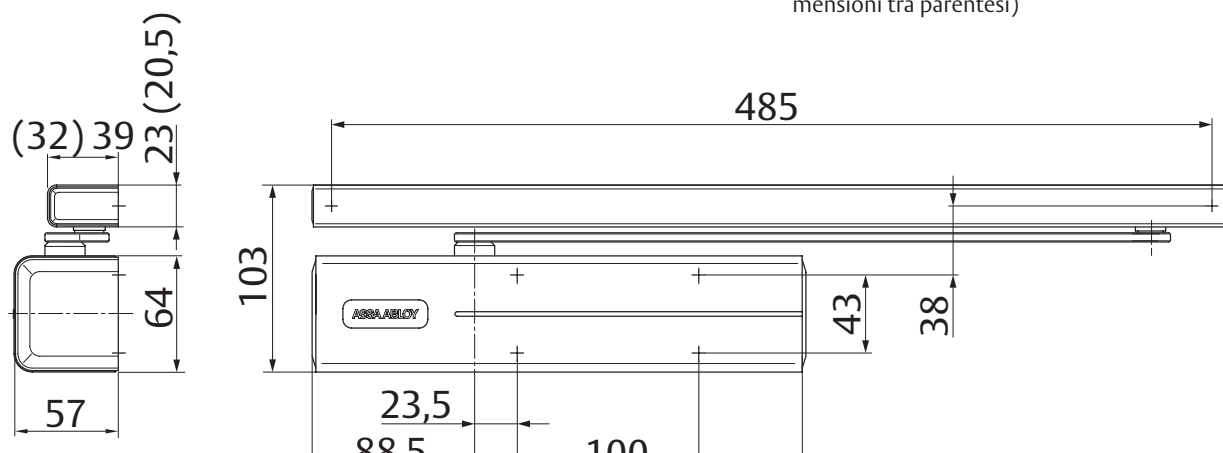
CE	Abloy Oy, PO Box 108 80101 Joensuu Finland			16				
					3	8	4	1
DC500	EN 1154:1996/A1:2002/AC:2006 1121-CPR-AD5241				Dangerous substances: None			

Caratteristiche del braccio a slitta G195

- Regolabile in altezza di 2 mm per tolleranza
- Viti di fissaggio nascoste
- Dimensioni di installazione: vedere diagramma
- Carter con copertura in metallo

Caratteristiche del braccio a slitta standard G193

- Senza carter protettivo
- Viti di fissaggio a vista
- Dimensioni di installazione: vedere diagramma (dimensioni tra parentesi)



DC500

Caratteristiche tecniche

Caratteristiche tecniche	
Forza di chiusura	EN 1-4
Larghezza porta fino a	1100 mm
Adatto a porte tagliafuoco	Sì
Direzione apertura anta	Destra/sinistra
Posizione di montaggio	Installazione standard e su telaio
Velocità di chiusura	Variabile tra 170°-10°
Velocità del colpo finale	Variabile tra 10°-0°
Freno all'apertura	Variabile oltre 75°
Angolo di apertura porta max lato cerniera	ca. 170°
Angolo di apertura porta max lato opposto cerniera	Ca. 120°
Peso	2.7 kg
Altezza	64 mm
Profondità	58 mm
Lunghezza	272 mm
Certificazione in conformità	EN 1154
Marchatura CE per prodotti edili	Sì

I vantaggi in breve

Segmento cliente	Vantaggi
Architetti & Progettisti	- Vasta gamma di utilizzi: porte tagliafuoco e tagliafumo, nonché porte standard - Design moderno - Design compatto - Adempimento dei requisiti degli edifici senza barriere (EA / CEN TR 15894) - Stesse dimensioni e design con e senza piastra di montaggio
Costruttori & Installatori	- Unico schema di foratura - Regolabile su quasi tutti i tipi di porte e telai - Installazione rapida e semplice - Regolazione rapida e semplice - Adatto a porte destre e sinistre per montaggio standard e su telaio lato cerniera e opposto cerniera
Distributori	- Riduzione dei costi d'inventario grazie alla gamma di prodotti modulari - Un unico prodotto adatto a una vasta gamma di posizioni di montaggio - Accessori complementari disponibili per l'intera gamma di prodotti
Utenti	- Resistente a sbalzi termici grazie alle valvole termodinamiche - Apertura porte facilitata e maggiore accessibilità grazie alla coppia a decremento rapido

Al vostro servizio: qui potete trovare i vantaggi dei nostri modelli di chiudiporta per la vostra rispettiva attività di interesse professionale

Specifiche di DC500

Chiudiporta ASSA ABLOY DC500 con tecnologia Cam-Motion® e braccio a slitta in conformità EN 1154

- Potenza di chiusura a regolazione continua, EN forza 1-4, per porte di larghezza fino a 1100 mm
- Velocità di chiusura, velocità del colpo finale e freno all'apertura regolabile
- Utilizzabile con piastra di montaggio nascosta integrata adatta a porte tagliafuoco e tagliafumo
- Certificazione CE
- Sistema con braccio regolabile in altezza di 14 mm per facilità di montaggio
- Montaggio standard e su telaio lato cerniera e lato opposto alle cerniere
- Adatto a porte con apertura a destra e sinistra

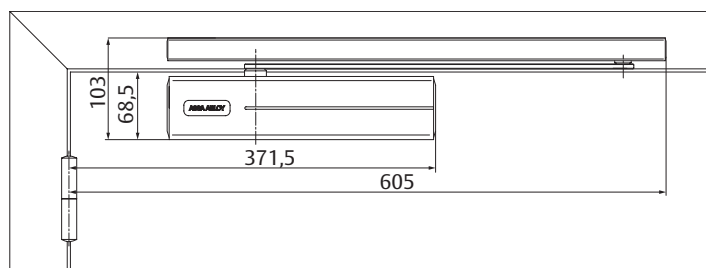
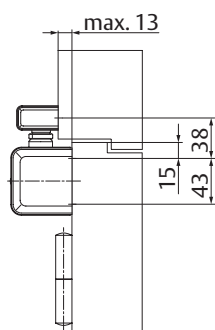
Accessori:

- Braccio a slitta standard G193
- Braccio a slitta regolabile in altezza G195
- Piastra di montaggio A120
- Piastra di montaggio A130 per braccio a slitta G193 e G195
- Piastra angolare A104 per braccio a slitta G193
- Ammortizzatore di apertura meccanico A153
- Dispositivo meccanico di fermo A152 (non per porte tagliafuoco e tagliafumo)
- Piastra a cavaliere per vetro A166
- Piastra di montaggio angolare A190

Colore/Finitura:

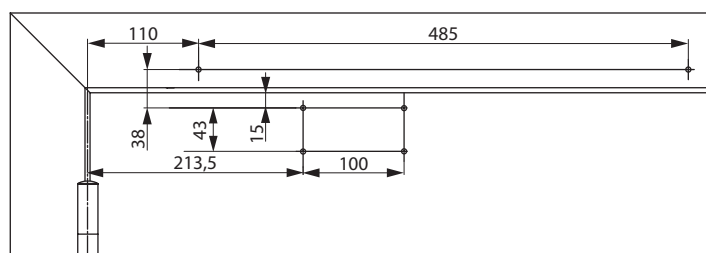
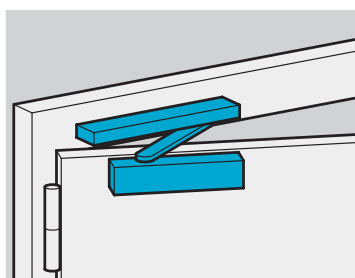
- Argento EV1
- Bianco simile a RAL9016
- Marrone, simile a RAL8014
- Nero, simile a RAL9005
- Acciaio inox
- Acciaio inox
- Finiture personalizzate

Le specifiche complete sono disponibili su internet al sito: www.assaabloy.it



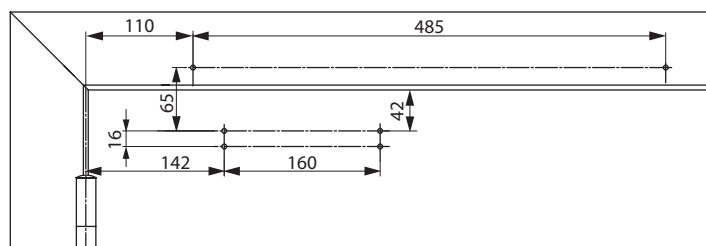
Spazio necessario sulle porte per installazione standard lato cerniera

Lo schema mostra l'apertura a sinistra
L'apertura a destra è al contrario



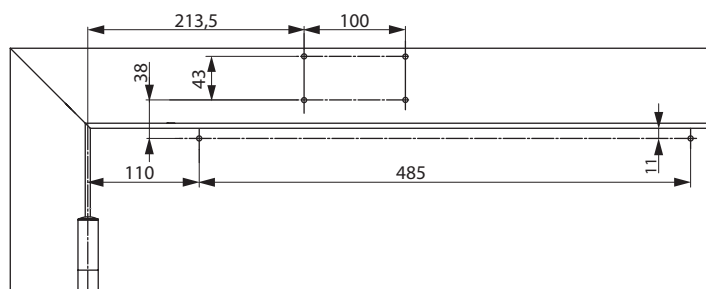
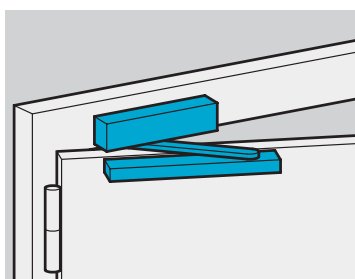
Dimensioni di installazione per montaggio standard lato cerniera

Lo schema mostra l'apertura a sinistra
L'apertura a destra è al contrario



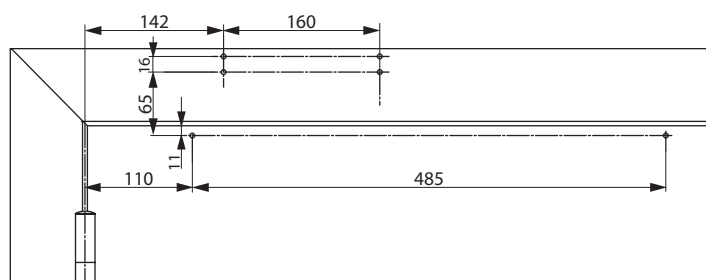
Dimensioni di installazione con piastra di montaggio standard lato cerniera

In conformità EN 1154, Supplemento 1, o per porte in cui il montaggio diretto non è possibile. Lo schema mostra l'apertura a sinistra.
L'apertura a destra è al contrario



Dimensioni di installazione per montaggio su telaio lato cerniera

Chiudiporta su lato cerniera del telaio
Lo schema mostra l'apertura a sinistra
L'apertura a destra è al contrario

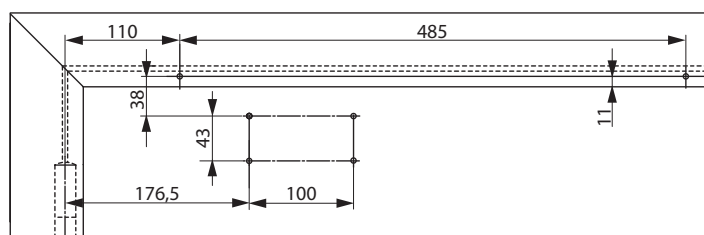
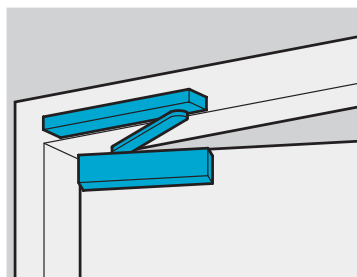


Dimensioni di installazione con piastra di montaggio per montaggio su telaio lato cerniera

Chiudiporta su lato cerniera del telaio porta. Per porte in cui il montaggio non è possibile. Lo schema mostra l'apertura a sinistra
L'apertura a destra è al contrario

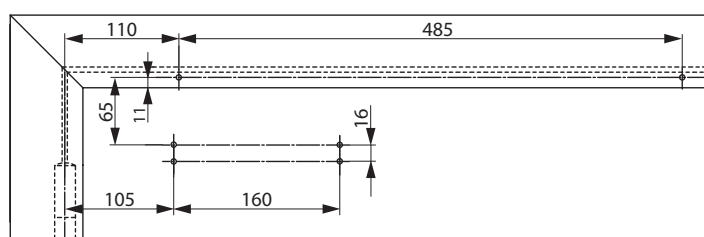
DC500

Disegni dimensionali



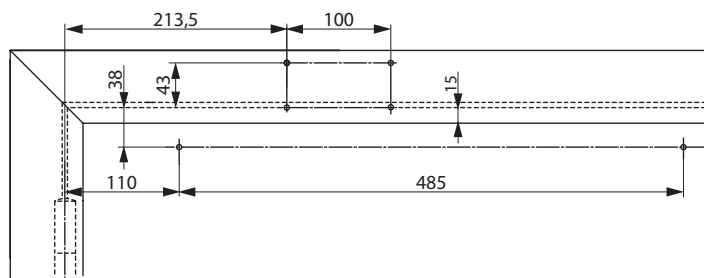
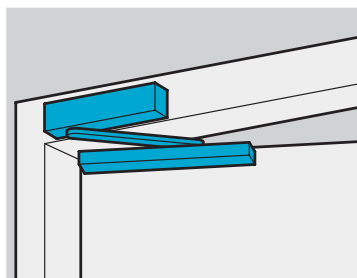
Dimensioni di installazione per montaggio standard diretto lato opposto cerniera

Lo schema mostra la porta con apertura a destra
La porta con apertura a sinistra è al contrario



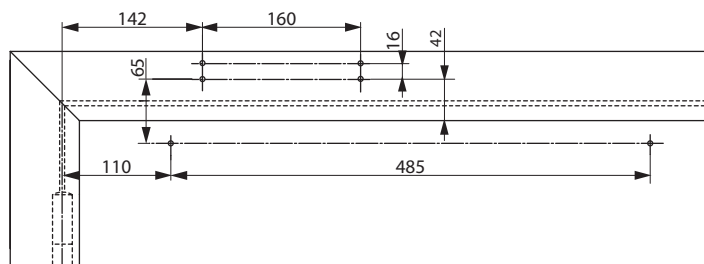
Dimensioni di installazione con piastra di montaggio per montaggio standard lato opposto cerniera

Per porte in cui il montaggio non è possibile
Lo schema mostra l'apertura a destra
L'apertura a sinistra è al contrario



Dimensioni di installazione con montaggio diretto telaio lato opposto cerniera

Chiudiporta lato opposto cerniera del telaio della porta
Lo schema mostra l'apertura a destra
L'apertura a sinistra è al contrario

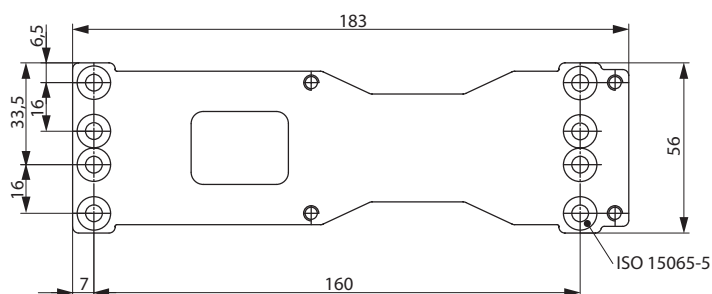
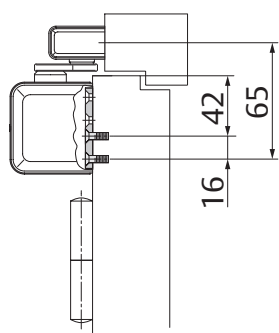


Dimensioni di installazione con piastra di montaggio per montaggio su telaio lato opposto cerniera

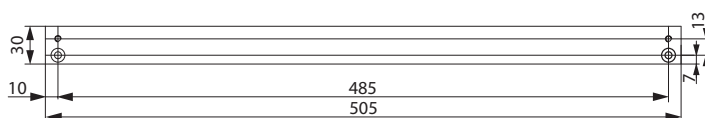
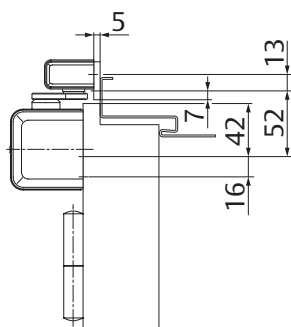
Chiudiporta su lato opposto cerniera del telaio porta. Per porte in cui il montaggio non è possibile.
Lo schema mostra l'apertura a destra
La porta con apertura a sinistra è al contrario

DC500

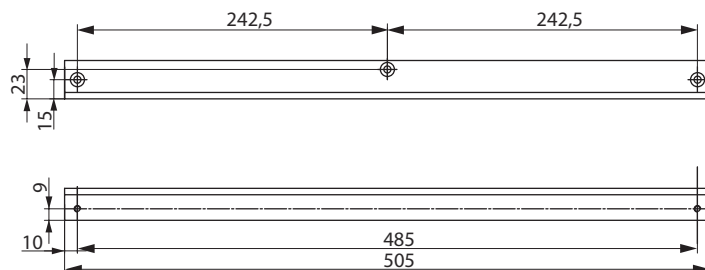
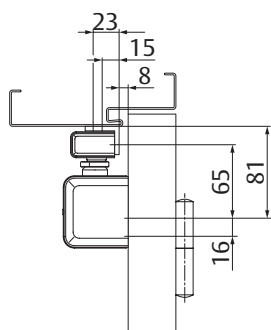
Accessori



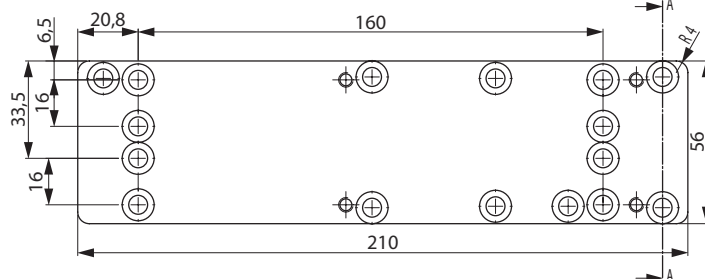
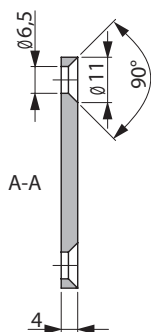
Piastra di montaggio A120
Per montaggio con modello di foratura in conformità EN 1154 Supplemento 1 e per uso universale



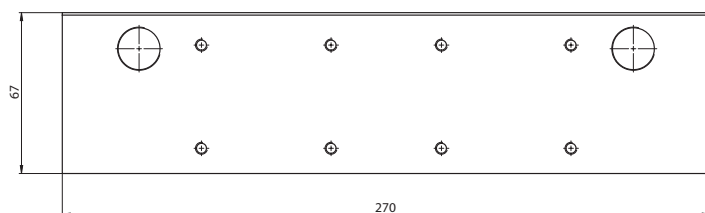
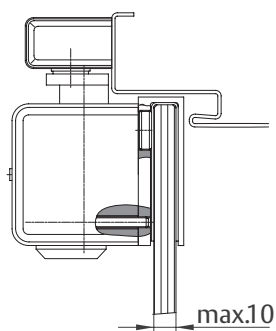
Piastra di montaggio A130
Per braccio a slitta G193 e G195



Piastra angolare A104
Solo per braccio a slitta standard G193



Piastra sostitutiva A124,
Per applicazioni di ripristino



Piastra a cavaliere per porta in vetro A166
Per il montaggio del chiudiporta sull'anta della porta interamente in vetro.

DC500

Accessori e informazioni per l'inoltro dell'ordine

Copertura design Assa Abloy acciaio inox

Per DC500 e DC700



Copertura design Assa Abloy acciaio inox

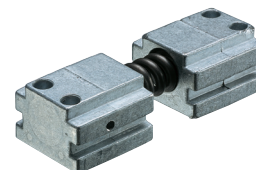
Per DC500 e DC700



Ammortizzatore di apertura A153

Impedisce che la porta e la relativa maniglia colpiscano la parete nella fase di apertura. Montaggio semplice nel braccio a slitta.

Ammortizzatore di apertura regolabile fino all'angolo di apertura max di 130°. Non sostituisce un fermaporta.



Dispositivo di fermo A 152

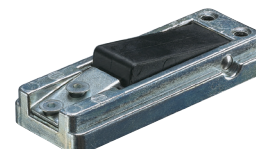
Dispositivo meccanico di fermo delle porte da fissare talvolta in posizione aperta.

Montaggio semplice nel braccio a slitta G193 e G195.

Angolo max di fermo 130°.

Non consentito per porte tagliafuoco e tagliafumo.

Forza di tenuta regolabile costantemente.



Piastra di schermatura posteriore A190

Da utilizzare su porte con profilati stretti e porte di vetro come copertura della parte posteriore del chiudiporta.



Descrizione / Articolo	Codice n.	Descrizione / Articolo	Codice n.
DC500, EN 1-4, argento EV1	DC500-----DEV1-	Piastra di montaggio A130, bianco, simile a RAL9016	DCA130-----9016
DC500, EN 1-4, bianco, simile a RAL9016	DC500-----D9016	Piastra di montaggio A130, marrone, simile a RAL8014	DCA130-----8014
DC500, EN 1-4, marrone, simile a RAL8014	DC500-----D8014	Piastra di montaggio A130, nero, simile a RAL9005	DCA130-----9005
DC500, EN 1-4, nero, simile a RAL9005	DC500-----D9005	Piastra di montaggio A130, finiture personalizzate	DCA130-----XXXX
DC500, EN 1-4, acciaio inox, design ASSA ABLOY	DC500-----D35--	Piastra di montaggio A136, lato opposto cerniera, per braccio a slitta G193 e G195, 40 mm, argento EV1	DCA136-----EV1-
DC500, EN misura 1-4, finiture personalizzate	DC500-----DXXXX	Piastra cavaliere per vetro A166, argento EV1	DCA166-----EV1-
Braccio a slitta G193, argento EV1	DCG193-----EV1-	Piastra angolare A104, argento EV1	DCA104-----EV1-
Braccio a slitta G193, bianco, simile a RAL9016	DCG193-----9016	Piastra angolare A104, RAL9016 bianco	DCA104-----9016
Braccio a slitta G193, marrone, simile a RAL8014	DCG193-----8014	Piastra angolare A104, marrone, simile a RAL8014	DCA104-----8014
Braccio a slitta G193, nero, simile a RAL9005	DCG193-----9005	Piastra angolare A104, nero, simile a RAL9005	DCA104-----9005
Braccio a slitta G195, argento EV1	DCG195-----DEV1-	Dispositivo di fermo A152	DCA152-----
Braccio a slitta G195, bianco, simile a RAL9016	DCG195-----D9016	Ammortizzatore di apertura A153	DCA153-----
Braccio a slitta G195, marrone, simile a RAL8014	DCG195-----D8014	Piastra sostitutiva A124, zincata	DCA124-----40
Braccio a slitta G195, nero, simile a RAL9005	DCG195-----D9005	Piastra di schermatura A190, acciaio inox	DCA190-----35--
Braccio a slitta G195, acciaio inox	DCG195-----D35--		
Braccio a slitta G195, finiture personalizzate	DCG195-----DXXXX		
Piastra di montaggio A120, zincata	DCA120-----40		
Piastra di montaggio A130, silver EV1	DCA130-----EV1-		

DC700

Chiudiporta con tecnologia Cam Motion e braccio a slitta



ASSA ABLOY DC700

- Chiudiporta con tecnologia Cam-Motion® e braccio a slitta ad altezza regolabile G195 o standard G193
- Adempie ai requisiti degli edifici senza barriere (EA / CEN TR 15894)
- Certificato in conformità EN 1154, misura 3-6
- Adatto a porte tagliafuoco e tagliafumo
- Per porte ad azione singola larghe fino a 1400 mm
- Utilizzabile in quattro tipologie di installazione: lato cerniera e opposto cerniera per installazioni standard e su telaio

Caratteristiche di DC700

- Utilizzabile con piastra di montaggio nascosta integrata adatta a porte tagliafuoco e tagliafumo e foratura DIN
- Utilizzabile per porte con apertura a destra e sinistra
- Sistema con braccio regolabile in altezza fino a 14 mm per facilitare il montaggio
- Velocità di chiusura, velocità del colpo finale e freno all'apertura regolabile tramite valvole di regolazione frontali
- Valvole termodinamiche per performance costanti
- Forza di chiusura regolabile
- Angolo di apertura fino a 160°
- Angolo dello scatto finale e del freno all'apertura regolabili
- Vasta gamma di applicazioni
- Colori standard: argento EV1; bianco, simile a RAL9016; marrone, simile a RAL8014; nero, simile a RAL9005, acciaio inox
- Finiture personalizzate disponibili su richiesta



CE	Abloy Oy, PO Box 108 80101 Joensuu Finland	EN 1154:1996/A1:2002/AC:2006 1121-CPR-AD5238	3	8	6	1	1	4	16

CE	Abloy Oy, PO Box 108 80101 Joensuu Finland	EN 1154:1996/A1:2002/AC:2006 1121-CPR-AD5239	3	8	6	1	1	4	16

Caratteristiche del modello speciale DC700DA

- Chiusura ritardata variabile da angolo di apertura max. 70°, valvola regolabile frontalmente
- Altre caratteristiche come in modello DC700

Caratteristiche del modello speciale DC700AC

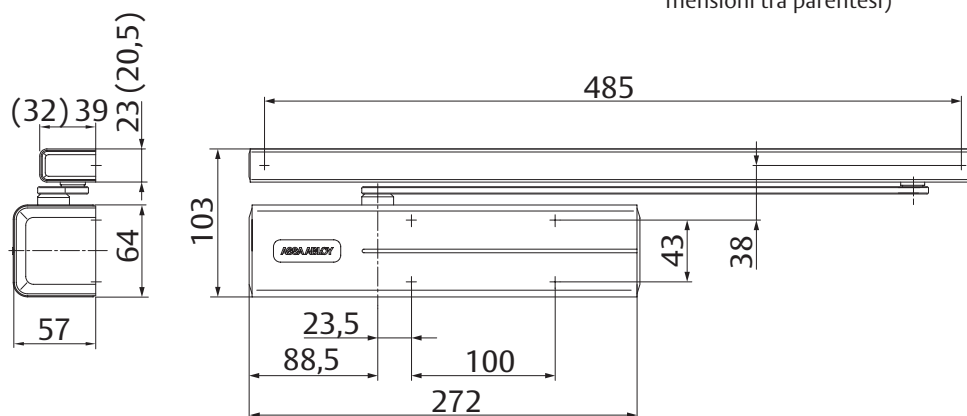
- Angolo di apertura a 180° per installazione standard lato cerniera
- Altre caratteristiche come in modello DC700

Caratteristiche per braccio a slitta G195

- Altezza regolabile di 2 mm
- Viti di fissaggio nascoste
- Dimensioni di installazione: vedere diagramma
- Carter di copertura in metallo

Caratteristiche del braccio a slitta standard G193

- Senza carter di copertura in metallo
- Viti di fissaggio visibili
- Dimensioni di installazione: vedere diagramma (dimensioni tra parentesi)



Caratteristiche tecniche	
Forza di chiusura	EN 3-6
Larghezza porta fino a	1400 mm
Adatto alle porte tagliafuoco	Sì
Direzione di apertura anta	Destra/sinistra
Posizione di montaggio	Installazione standard e su telaio
Velocità di chiusura	Variabile tra 170°-10°
Velocità del colpo finale	Variabile tra 10°-0°
Freno all'apertura	Variabile oltre 75°
Angolo di apertura porta max (lato cerniera)	Ca. 160°
Angolo di apertura porta max (lato opposto cerniera)	Ca. 120°
Ritardo di chiusura	No (Sì per DC700DA)
Peso	2.7 kg
Altezza	64 mm
Profondità	58 mm
Lunghezza	272 mm
Certificato in conformità	EN 1154
Marchatura CE per prodotti edili	Sì

I vantaggi in breve

Segmento cliente	Vantaggi
Architetti & progettisti	- Vasta gamma di utilizzi: porte tagliafuoco e tagliafumo, nonché porte standard - Design moderno - Design compatto - Adempimento dei requisiti dell'edilizia senza barriere (EA / CEN TR 15894) - Stesse dimensioni e design con e senza piastra di montaggio - Funzioni complete, standard e optional
Costruttori & installatori	- Unico schema di foratura - Regolabile per quasi tutti i tipi di porte e telai - Installazione rapida e semplice - Regolazione rapida e semplice - Adatto a porte destre e sinistre per montaggio standard e su telaio lato cerniera e opposto cerniera
Distributori	- Un unico prodotto adatto a una vasta gamma di posizioni di montaggio - Riduzione dei costi d'inventario grazie alla gamma di prodotti modulari - Accessori intercambiabili disponibili per l'intera gamma di prodotti
Utenti	- Resistente a sbalzi termici grazie alla valvole termodinamiche - Apertura porta più facile e migliore accessibilità grazie alla rapida riduzione della coppia - La funzione di freno all'apertura offre protezione ottimale per porte e pareti

Al vostro servizio: qui potete trovare i vantaggi dei nostri modelli di chiudiporta per la vostra rispettiva attività di interese professionale

Le specifiche complete sono disponibili su internet al sito: www.assaabloy.it

Specifiche DC700

Chiudiporta ASSA ABLOY DC700 con tecnologia Cam-Motion® e braccio a slitta in conformità EN 1154

- Forza di chiusura regolabile, misura EN 3-6, per porte di larghezza fino a 1400 mm
- Velocità di chiusura, velocità di del colpo finale e freno all'apertura regolabile tramite valvole di regolazione anteriori
- Utilizzabile con piastra di montaggio integrata nascosta, adatta per porte tagliafuoco e tagliafumo
- Certificato CE
- Sistema con braccio ad altezza regolabile di 14 mm per facilitare il montaggio
- Montaggio standard e su telaio lato cerniera e opposto cerniera
- Adatto a porte destre e sinistre
- Dispositivo di fermo regolabile tra ca. 80° e 130°
- Il dispositivo di fermo è attraversabile

Accessori:

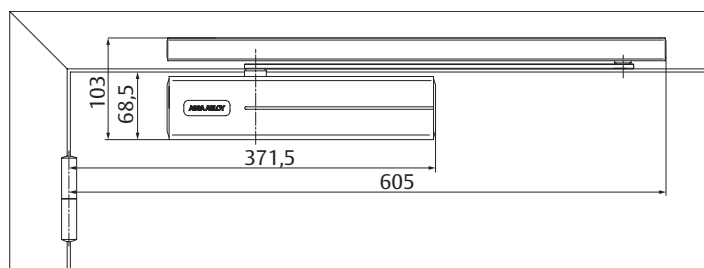
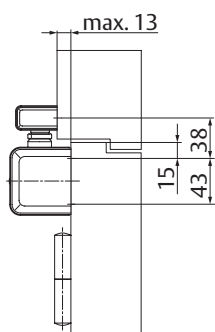
- Braccio a slitta standard G193
- Braccio a slitta regolabile in altezza G195
- Piastra di montaggio A120
- Piastra di montaggio A130 per braccio a slitta G193 e G195
- Piastra angolare A104 per braccio a slitta G193
- Ammortizzatore di apertura meccanico A153
- Dispositivo di fermo meccanico A152 (non per porte tagliafuoco e tagliafumo)
- Staffa a cavaliere per porta vetro A166
- Piastra di schermatura posteriore A190

Colori e finiture:

- Argento EV1
- Bianco, simile a RAL9016
- Marrone, simile a RAL8014
- Nero, simile a RAL9005
- Acciaio inox
- Finiture personalizzate disponibili su richiesta

DC700

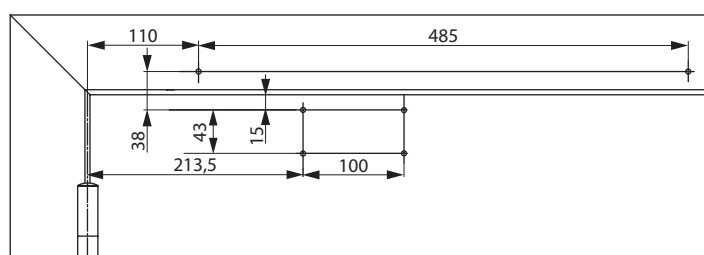
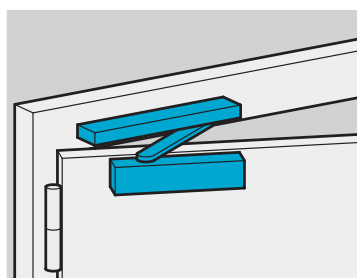
Disegni dimensionali



Spazio necessario sulle porte per installazione standard lato cerniera

Lo schema mostra una porta con apertura a sinistra

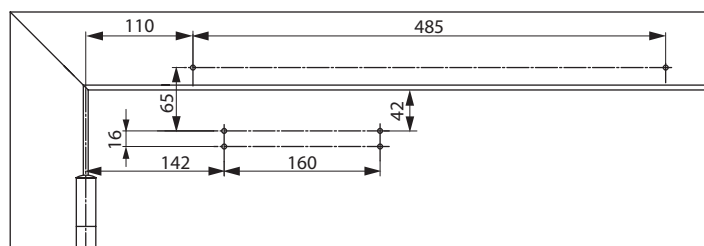
La porta con apertura a destra è al contrario



Dimensioni di installazione per montaggio standard lato cerniera

Lo schema mostra una porta con apertura a sinistra

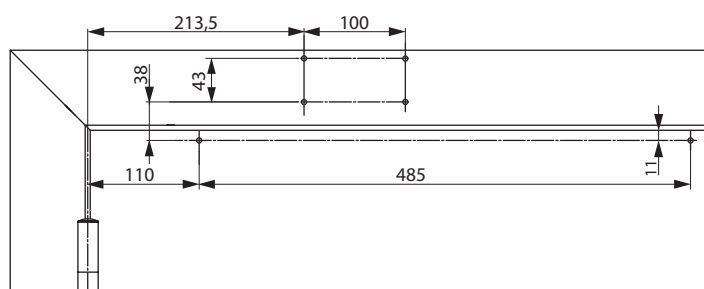
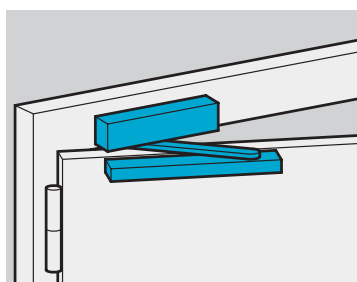
La porta con apertura a destra è al contrario



Dimensioni di installazione con piastra di montaggio per montaggio standard lato cerniera

In conformità EN 1154, Supplemento 1, o per porte in cui il montaggio diretto non è possibile. Lo schema mostra una porta con apertura a sinistra.

La porta con apertura a destra è al contrario

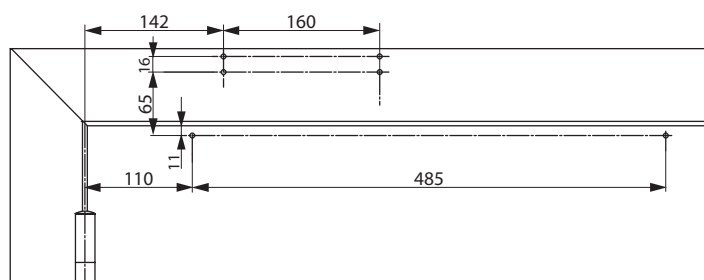


Dimensioni di installazione per montaggio su telaio lato cerniera

Chiudiporta sul lato cerniera del telaio della porta.

Lo schema mostra una porta con apertura a sinistra

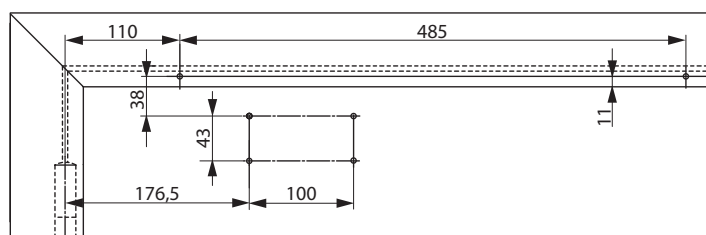
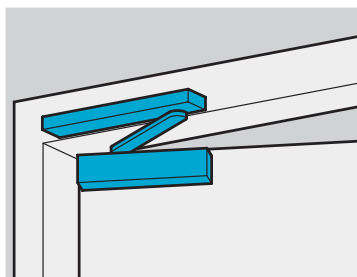
La porta con apertura a destra è al contrario



Dimensioni di installazione con piastra di montaggio per montaggio su telaio lato cerniera

Chiudiporta sul lato cerniera del telaio della porta. Per porte in cui il montaggio standard non è possibile.

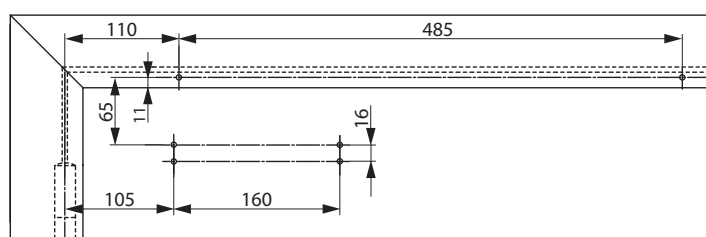
Lo schema mostra una porta con apertura a sinistra. La porta con apertura a destra è al contrario



Dimensioni di installazione per montaggio standard lato opposto cerniera

Lo schema mostra una porta con apertura a destra

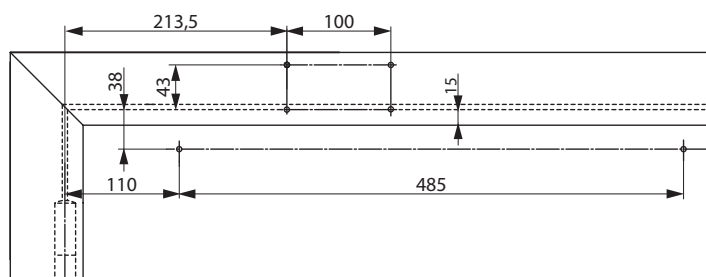
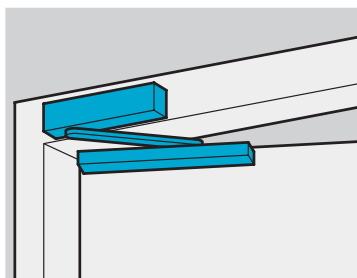
La porta con apertura a sinistra è al contrario



Dimensioni di installazione con piastra di montaggio per montaggio standard lato opposto cerniera

Per porte in cui non è possibile il montaggio standard

Lo schema mostra una porta con apertura a destra
La porta con apertura a sinistra è al contrario

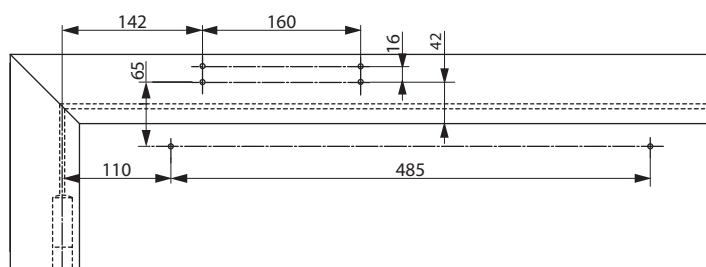


Dimensioni di installazione per montaggio diretto su telaio lato opposto cerniera

Chiudiporta su lato opposto cerniera sul telaio della porta

Lo schema mostra una porta con apertura a destra

La porta con apertura a sinistra è al contrario

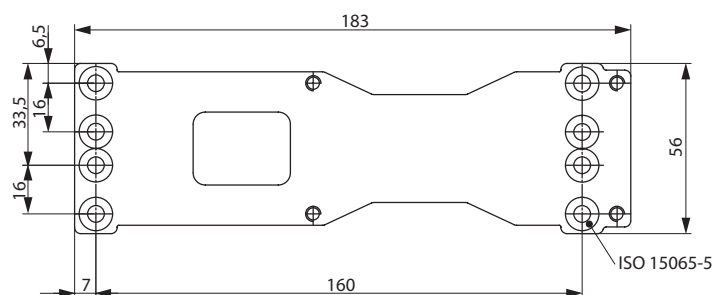
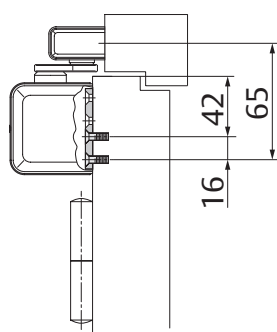


Dimensioni di installazione con piastra di montaggio per montaggio su telaio lato opposto cerniera

Chiudiporta su lato non cerniera del telaio della porta. Per porte in cui non è possibile il montaggio standard.

Lo schema mostra una porta con apertura a destra

La porta con apertura a sinistra è al contrario

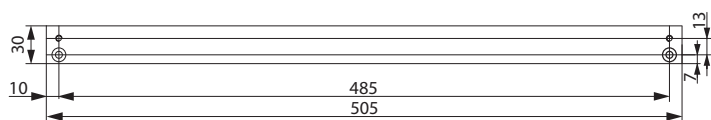
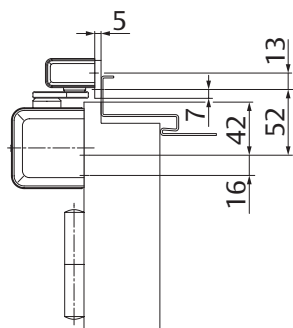


Piastra di montaggio A120

Per montaggio con dima di foratura secondo EN 1154 Supplemento 1 e per uso universale

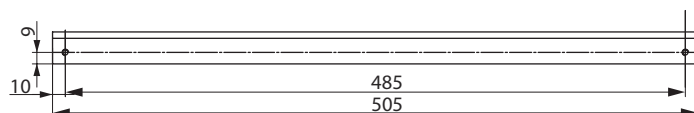
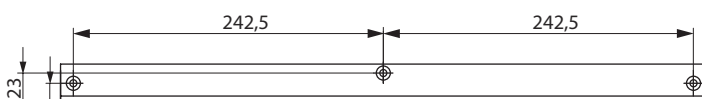
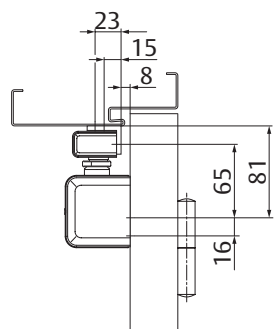
DC700

Accessori



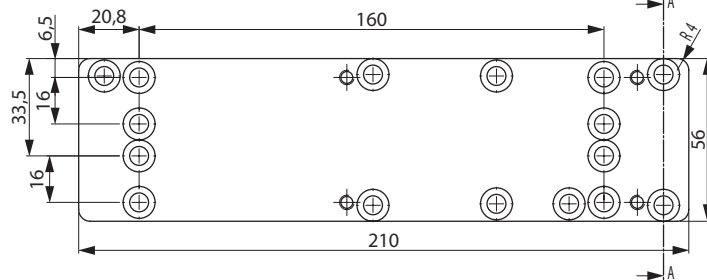
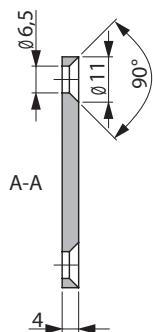
Piastra di montaggio A130

Per braccio a slitta G193 e G195



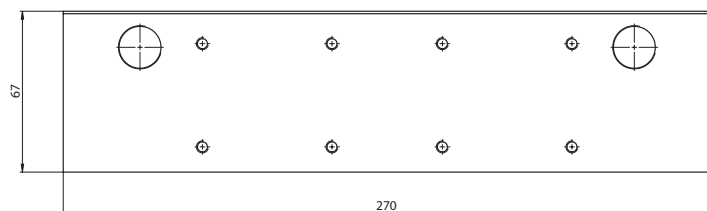
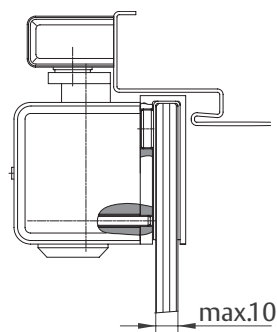
Piastra angolare A104

Solo per braccio a slitta standard G193



Piastra sostitutiva A124

Per applicazioni di ripristino



Piastra a cavaliere per porta in vetro A166

Per montare il chiudiporta sull'anta della porta interamente in vetro.

DC700

Accessori

Copertura completa acciaio inox

Per DC500 e DC700



Copertura design ASSA ABBLOY in acciaio inox

Per DC500 e DC700



Dispositivo di fermo A152

Dispositivo meccanico di fermo per porte che talvolta devono essere bloccate nella posizione di apertura.

Montaggio semplice nel braccio a slitta G193 e G195.

Angolo max di fermo 130°

Uso non consentito per porte tagliafuoco e tagliafumo



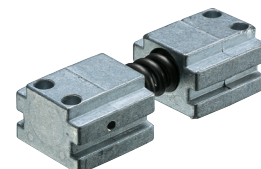
Ammortizzatore di apertura A153

Impedisce che la porta e la relativa maniglia urtino la parete nella fase di apertura.

Montaggio semplice nel braccio a slitta.

Ammortizzatore di apertura regolabile fino ad un angolo di apertura max. di 130°.

Non sostituisce il fermaporta.



Piastra di schermatura posteriore A190

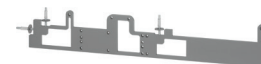
Da utilizzare su porte con profilati stretti e porte in vetro per coprire la parte posteriore del chiudiporta.



Dima di foratura universale A176

Dima di foratura universale per modelli di chiudiporta DC700, DC500, DC300 e DC200

Per utilizzo lato cerniera



DC700

Dati per l'inoltro dell'ordine

Descrizione / Articolo	Codice n.
DC700, EN 3-6, argento EV1	DC700-----DEV1-
DC700, EN 3-6, bianco, simile a RAL9016	DC700-----D9016
DC700, EN 3-6, marrone, simile a RAL8014	DC700-----D8014
DC700, EN 3-6, nero, simile a RAL9005	DC700-----D9005
DC700, EN 3-6, acciaio inox, design ASSA ABLOY	DC700-----D35--
DC700, EN 3-6, finitura personalizzata	DC700-----DXXXX
DC700DA, EN 3-6, argento EV1, Ritardo	DC710-----DEV1-
DC700DA, EN 3-6, bianco, simile a RAL9016, Ritardo	DC710-----D9016
DC700DA, EN 3-6, marrone, simile a RAL8014, Ritardo	DC710-----D8014
DC700DA, EN 3-6, nero, simile a RAL9005, Ritardo	DC710-----D9005
DC700DA EN 3-6, acciaio inox, design , ASSA ABLOY, Ritardo	DC710-----D35--
DC700DA, EN 3-6, finitura personalizzata, Ritardo	DC710-----DXXXX
DC700AC, EN 3-6, argentoEV1, Apertura 180°	DC711-----DEV1-
DC700AC, EN 3-6, bianco, simile a RAL9016, Apertura 180°	DC711-----D9016
DC700AC, EN 3-6, acciaio inox, ASSA ABLOY design, Apertura 180°	DC711-----D35--
DC700AC, EN 3-6, finitura personalizzata, Apertura 180°	DC711-----DXXXX
Braccio a slitta G193, argento EV1	DCG193-----EV1-
Braccio a slitta G193, bianco, simile a RAL9016	DCG193-----9016
Braccio a slitta G193, marrone, simile a RAL8014	DCG193-----8014
Braccio a slitta G193, nero, simile a RAL9005	DCG193-----9005
Braccio a slitta G195, argento EV1	DCG195----DEV1-
Braccio a slitta G195, bianco, simile a RAL9016	DCG195----D9016

Descrizione / Articolo	Codice n.
Braccio a slitta G195, marrone, simile a RAL8014	DCG195----D8014
Braccio a slitta G195, nero, simile a RAL9005	DCG195----D9005
Braccio a slitta G195, acciaio inox	DCG195----D35--
Braccio a slitta G195, finitura su misura	DCG195----DXXXX
Piastra di montaggio A120, zincata	DCA120-----40
Piastra di montaggio A136, lato opposto cerniera, per braccio a slitta G193 e G195, 40 mm, argento EV1	DCA136-----EV1-
Piastra di montaggio A130, argento EV1	DCA130-----EV1-
Piastra di montaggio A130, bianco, simile a RAL9016	DCA130-----9016
Piastra di montaggio A130, marrone, simile a RAL8014	DCA130-----8014
Piastra di montaggio A130, nero, simile a RAL9005	DCA130-----9005
Piastra di montaggio A130, finitura personalizzata	DCA130-----XXXX
Piastra a cavaliere per porta a vetro A166, argento EV1	DCA166-----EV1-
Piastra angolare A104, argento EV1	DCA104-----EV1-
Piastra angolare A104, RAL9016 bianco	DCA104-----9016
Piastra angolare A104, marrone, simile a RAL8014	DCA104-----8014
Piastra angolare A104, nero, simile a RAL9005	DCA104-----9005
Piastra sostitutiva A124, zincata	DCA124-----40
Dispositivo di fermo A152	DCA152-----
Ammortizzatore di apertura A153	DCA153-----
Dima di foratura A176, chiudiporta ASSA ABLOY	DCA176-----
Piastra di schermatura posteriore A190, acciaio inox	DCA190-----35--