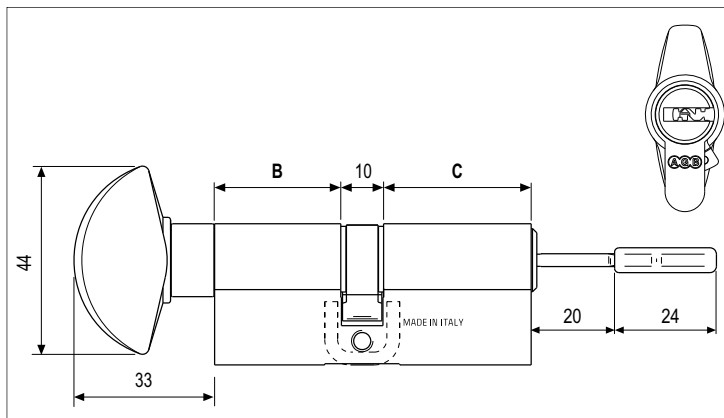
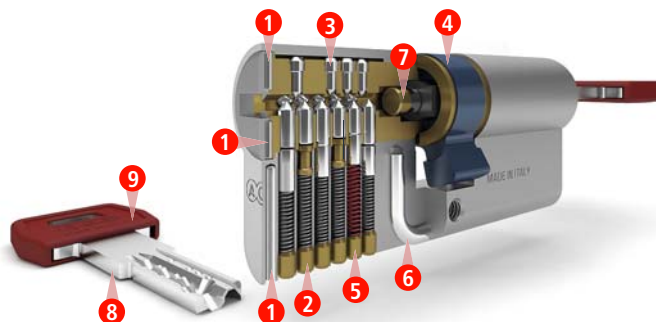


Mod. U-Tech PS, pomolo-chiave



Caratteristiche

- Cilindro di sicurezza a profilo europeo in ottone nichelato opaco con pomolo.
- Progettato secondo il grado 6 di sicurezza intrinseca della normativa EN 1303.
- 3 spine anti trapano in acciaio temprato. **1**
- 6 pistoncini attivi **2** e 9 pistoncini passivi **3** per un grande range di cifrature.
- Ingegno anti-strappo in acciaio sinterizzato (inclinazione 23°). **4**
- Alta resistenza al bumping, certificata secondo ICIM. **5**
- Barra di rinforzo in acciaio inox: ostacola l'estrazione del cilindro in caso di effrazione. **6**
- Giunto ed ingegno frizionati. **7**
- 5 chiavi piatte reversibili con collo allungato resistenti alla torsione, con involucro di protezione. **8** Impugnatura ergonomica in polietilene.
- Possibilità di personalizzare l'impugnatura con coperture di vari colori. **9**
- Card per la duplicazione chiave con doppio codice (chiave e duplicazione).
- Vite di fissaggio cilindro nichelata, M5x76 mm.



NB. Immagine indicativa.

Classificazione cilindro



EN 1303:2015 - 0039CS

1	6	0	B	0	C	6	D	◆	1
---	---	---	---	---	---	---	---	---	---



NB. Per maggiori informazioni fare riferimento alla pagina introduttiva "Tabella comparativa cilindri secondo normative EN 1303 e EN 1627" nel catalogo tecnico dei cilindri.

Guida alla scelta del cilindro

Antieffrazione	Shield 1	Shield 2	Shield 3	Shield 4	Shield 5	Shield 6
Sistemi	System 1	System 2	System 3	System 4	System 5	System 6
Durata	Hourglass 1	Hourglass 2	Hourglass 3	Hourglass 4	Hourglass 5	Hourglass 6
Finitura	Finish 1	Finish 2	Finish 3	Finish 4	Finish 5	Finish 6

NB. Per maggiori informazioni fare riferimento alla pagina introduttiva "Guida alla scelta del cilindro" nel catalogo tecnico dei cilindri.

Ottone nichelato opaco

Articolo	Pistoncini	B	C
CE2016.XX.XX	6	XX	XX

NB. Riferirsi al listino in vigore per verificare la disponibilità delle misure e di eventuali finiture speciali a richiesta.