

# Incontro elettrico ala parziale L22 per porte a battente



### Descrizione

Incontro elettrico regolabile con ala di copertura parziale, per porte a battente. Disponibile con o senza memoria di apertura e con o senza leva sblocco manuale.

**NB.** La memoria d'apertura è interna ed il suo buon funzionamento è garantito indipendentemente dalla regolazione e dall'aria della porta.

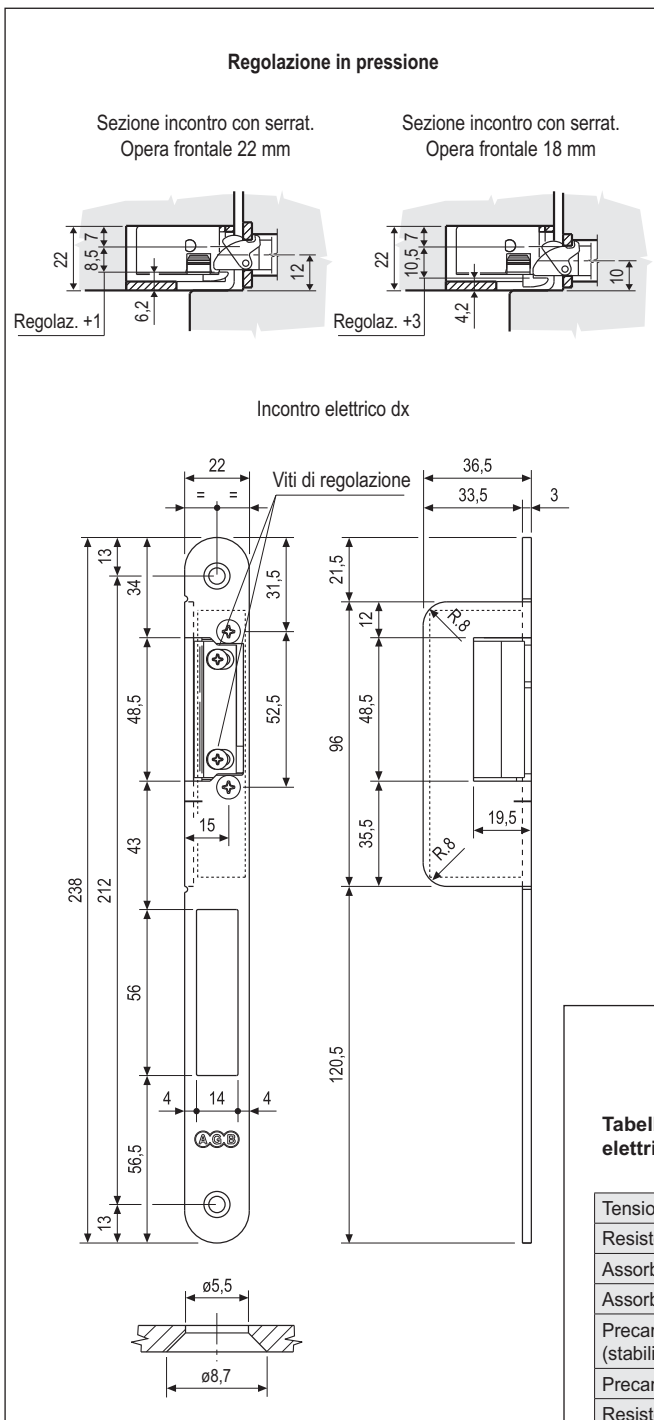
### Utilizzo

Con serrature antipanico Opera SL per porte REI in legno.

### Fissaggio

Predisporre sul telaio idonea fresatura e fissare con viti 4x25.

**Attenzione!** Con serrature Opera SL frontale 18 mm l'incontro perde tutta la regolazione in pressione.



### ACCIAIO - Con memoria d'apertura

Articolo	Tipo	Descrizione
B02601.03.XX	dx	senza leva sblocco manuale
B02602.03.XX	sx	senza leva sblocco manuale
B02601.04.XX	dx	con leva sblocco manuale
B02602.04.XX	sx	con leva sblocco manuale

### ACCIAIO - Senza memoria d'apertura

Articolo	Tipo	Descrizione
B02601.01.XX	dx	senza leva sblocco manuale
B02602.01.XX	sx	senza leva sblocco manuale
B02601.02.XX	dx	con leva sblocco manuale
B02602.02.XX	sx	con leva sblocco manuale
B02601.05.XX	dx	senza leva sblocco manuale
B02602.05.XX	sx	senza leva sblocco manuale
B02601.06.XX	dx	senza leva sblocco manuale + diodo
B02602.06.XX	sx	senza leva sblocco manuale + diodo
B02601.08.XX	dx	senza leva sblocco manuale
B02602.08.XX	sx	senza leva sblocco manuale

L'indicazione "dx" e "sx" è riferita per porte a tirare secondo normativa DIN 107.

Riferirsi al listino in vigore per verificare la disponibilità delle finiture.

**Con memoria d'apertura (antiripetitore):** all'impulso elettrico l'incontro si predispone all'apertura e mantiene tale predisposizione sino a quando l'anta non verrà aperta e richiusa. Il dispositivo di attivazione della memoria d'apertura è interno e non vincolato allo scrocco. In presenza di lettori di scheda o rilevatori di prossimità temporizzati per più di 3 secondi usare incontri senza memoria d'apertura.

**Senza memoria d'apertura (senza antiripetitore):** l'incontro è predisposto all'apertura solo per il tempo in cui riceve l'impulso. Cessato l'impulso l'incontro ritorna chiuso anche se la porta non è stata aperta.

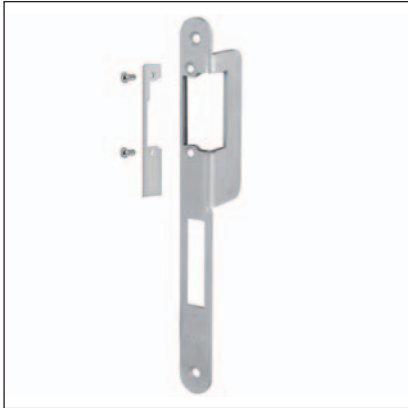
**Leva sblocco manuale:** permette di mantenere costantemente la porta sbloccata.

**Diodo:** è un dispositivo contro le sovratensioni, a protezione dell'impianto elettrico. I blocchetti con diodo lavorano solo in corrente continua (CC).

### Tabella dati blocchetti elettrici rilevati a 20° C

	Basso assorbimento			Normale assorbimento
	B026XX.05 B026XX.07	B026XX.06	B026XX.08	B026XX.01 B026XX.02 B026XX.03 B026XX.04
Tensione d'esercizio	12V ±1V	12V ±1V	24V	12V
Resistenza nominale	60 Ω	60 Ω	235 Ω	7,7 Ω
Assorbimento CC (stabilizzata)	200 mA	200 mA	105 mA	1560 mA
Assorbimento CA	130 mA	-	70 mA	1100 mA
Prearico max scrocco - CC (stabilizzata)	10N	10N	10N	30N
Prearico max scrocco - CA	80N	-	80N	120N
Resistenza allo scasso	3000N	3000N	3000N	3000N

# Incontro elettrico per Opera SL e Sicurezza SL per porte a battente, ala parziale - frontale 22x238 mm



**Descrizione**

Contropiastra in acciaio predisposta per blocchetto elettrico o inserto sostitutivo.

**Utilizzo**

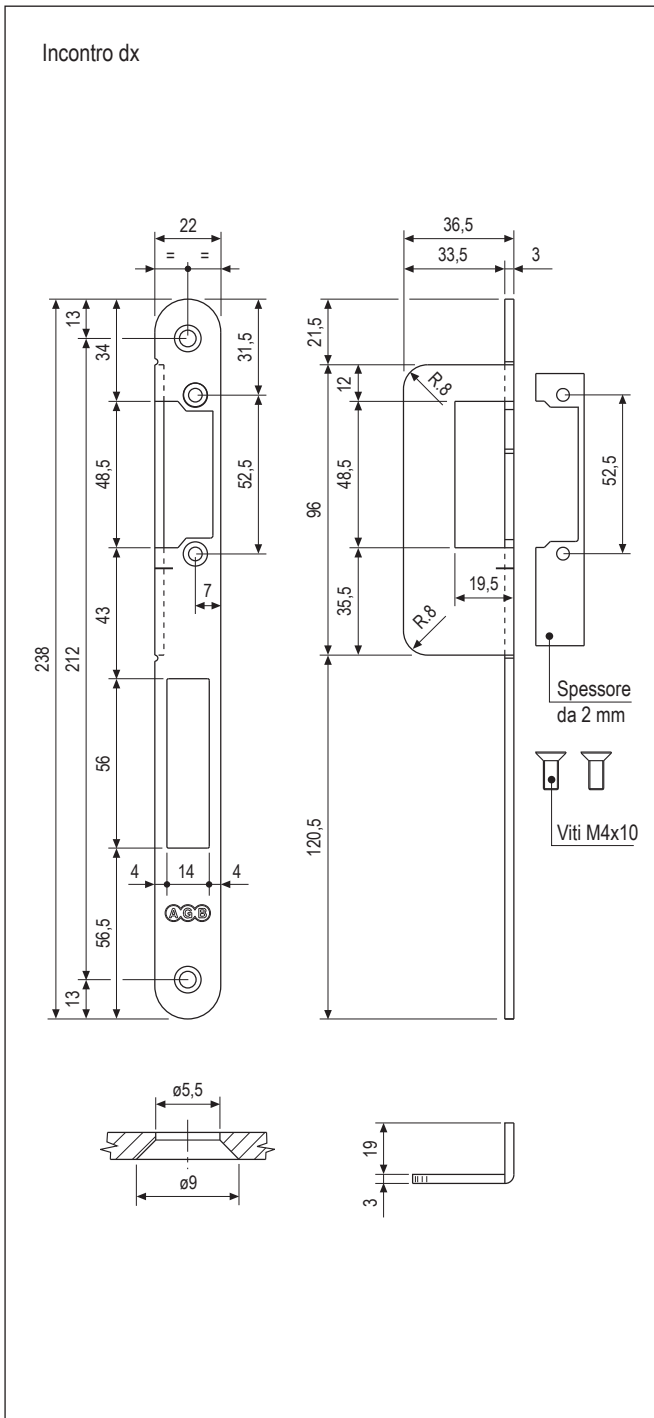
Incontro elettrico per Opera SL, Sicurezza SL e Sicurezza 2.0, per porte a battente con ala parziale (33,5x96 mm).

**Fissaggio**

Applicare l'incontro a filo dello spigolo del telaio e fissare con 2 viti  $\varnothing 4$  mm di lunghezza adeguata.

**Attenzione**

Lo scrocco di sicurezza delle serrature Opera SL funziona solo con aria compressa tra 2 e 5 mm.



**Compatibilità blocchetti elettrici**

 B02800.00.06	 B02600.0X.01/02	 B02600.05.00 B02600.05.05
 B02600.20.01 B02600.20.02 B02600.20.07 B02600.21.01 B02600.21.02 B02600.22.01	 B02600.22.01	 B02600.01.10

**Specifiche d'ordine**

Articolo	Tipo
B02800.01.XX	dx
B02801.01.XX	sx

L'indicazione "dx" e "sx" è riferita per porte a tirare secondo normativa DIN 107.

Riferirsi al listino in vigore per verificare la disponibilità delle finiture.

## Incontro elettrico per Opera SL e Sicurezza SL per porte a battente, ala parziale - frontale 22x238 mm



### Descrizione

Contropiastra in acciaio pre-assemblata con blocchetto elettrico.

### Utilizzo

Incontro elettrico per Opera SL, Sicurezza SL e Sicurezza 2.0, per porte a battente con ala parziale (30x96 mm), pre-assemblato con blocchetto elettrico.

Muovendo la vaschetta ricevi scrocco è possibile regolare in pressione la porta.

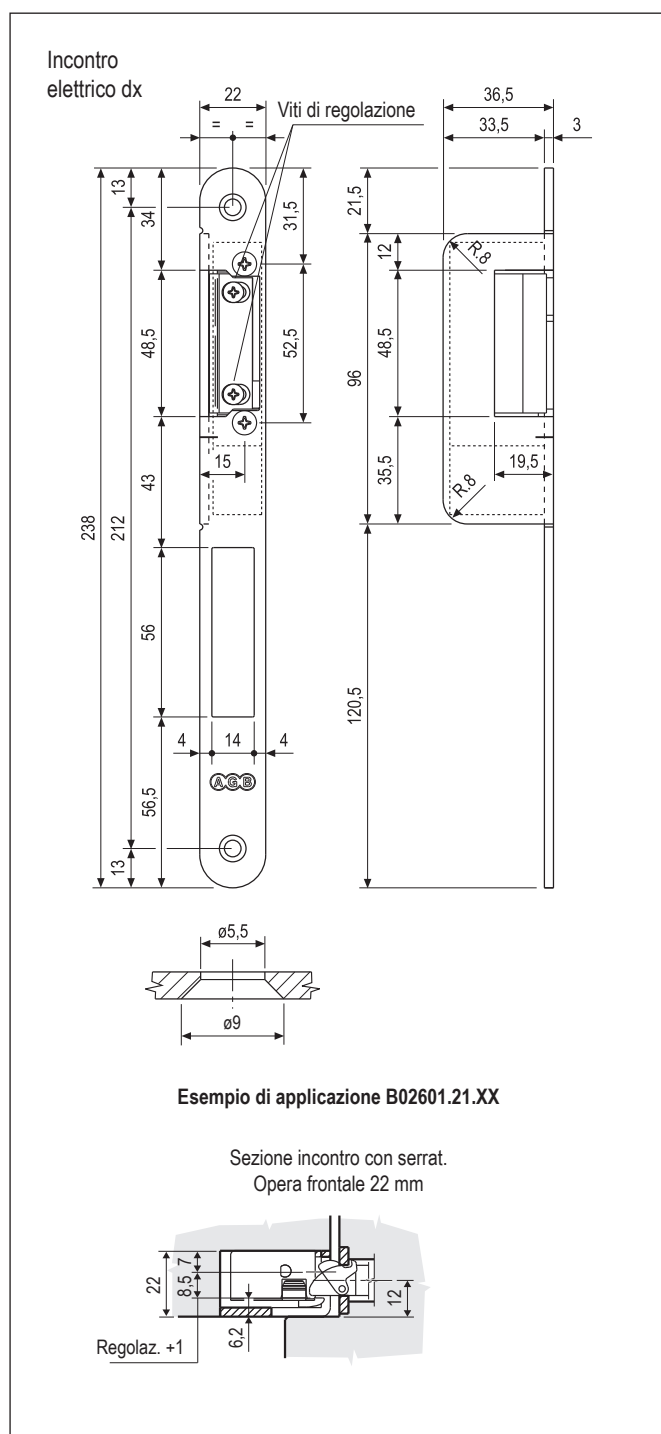
Per maggiori informazioni consultare la scheda del blocchetto elettrico montato.

### Fissaggio

Applicare l'incontro a filo dello spigolo del telaio e fissare con 2 viti  $\varnothing 4$  mm di lunghezza adeguata.

### Attenzione

Lo scrocco di sicurezza delle serrature Opera SL funziona solo con aria compressa tra 2 e 5 mm.



### Specifiche d'ordine

Articolo	Tipo	Memoria di apertura	Leva sblocco manuale	Blocchetto elettrico
B02601.21.XX	dx			B02600.20.01
B02602.21XX	sx	NO	NO	B02600.20.01
B02601.22.XX	dx			B02600.20.02
B02602.22.XX	sx	NO	SI	B02600.20.02
B02601.31.XX	dx			B02600.21.01
B02602.31.XX	sx	SI	NO	B02600.21.01
B02601.32.XX	dx			B02600.21.02
B02602.32.XX	sx	SI	SI	B02600.21.02
B02601.01.XX	dx	NO	NO	B02600.01.02
B02602.01.XX	sx	NO	NO	B02600.01.01
B02601.03.XX	dx	SI	NO	B02600.03.02
B02602.03.XX	sx	SI	NO	B02600.03.01
B02601.04.XX	dx	SI	SI	B02600.04.02
B02602.04.XX	sx	SI	SI	B02600.04.01
B02601.05.XX	dx	NO	NO	B02600.05.02
B02602.05.XX	sx	NO	NO	B02600.05.01

L'indicazione "dx" e "sx" è riferita per porte a tirare secondo normativa DIN 107.

Per motivi di sicurezza, su strutture ricettive consigliamo l'uso di incontri senza memoria di apertura e senza leva sblocco manuale. Riferirsi al listino in vigore per verificare la disponibilità delle finiture.

### Tabella dati blocchetti elettrici rilevati a 20° C

	B02600.01.OX B02600.03.OX B02600.04.OX B02600.05.OX	B02600.21.OX	B02600.20.OX
	-	CON memoria di apertura	SENZA memoria di apertura
Tensione d'esercizio	12V	10V - 24V	10V - 24V
Alimentazione prolungata	-	11V-13V = CC	11V-13V = CC
Resistenza nominale	7,7 Ω	43 Ω	43 Ω
Assorbimento = CC (stabilizzata)	(12V) 1560 mA (24V) 1560 mA	280 mA 560 mA	280 mA 560 mA
Assorbimento ~ CA	(12V) 1100 mA (24V) 1100 mA	250 mA 500 mA	250 mA 500 mA
Prearico max scrocco = CC (stabilizzata)	(12V) 30N (24V) 30N	45N 45N	50N 200N
Prearico max scrocco ~ CA	(12V) 120N (24V) 120N	45N 45N	200N 350N
Resistenza allo scasso	3000N	3750N	3750N

**NB.** Su porte ad alto abbattimento acustico si consiglia l'uso con 12V ~ CA o 24V = CC.