

Incontro con blocchetto elettrico magnetico per Polaris 2XT, Revolution XT per porte a filo, ambidestro - frontale 24x130 mm



Descrizione

Contropiastra in acciaio pre-assemblata con blocchetto elettrico magnetico.

Utilizzo

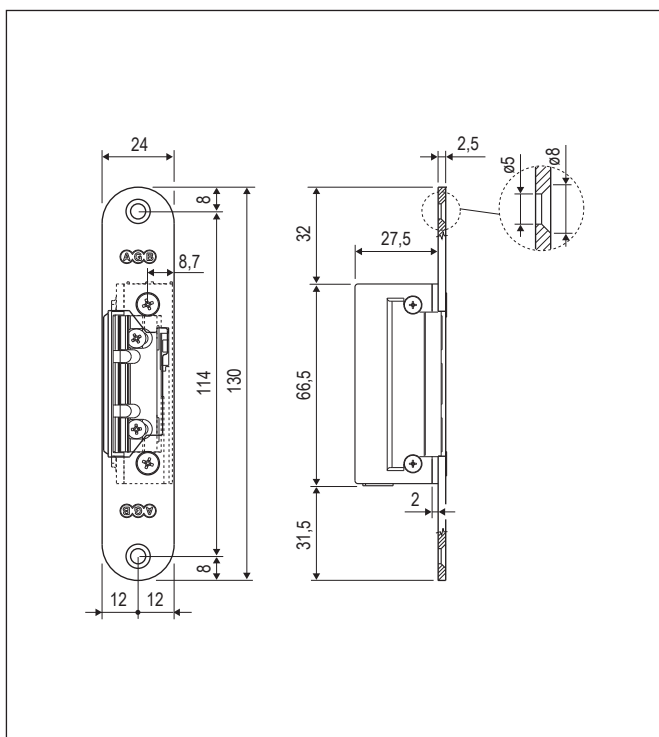
Incontro elettrico ambidestro per Polaris 2XT e Revolution XT per porte a filo. Muovendo la vaschetta ricevi scrocco è possibile una regolazione in pressione della porta di -1/+2 mm rispetto alla regolazione di fabbrica.

Fissaggio

Applicare l'incontro con l'asse sfalsato di 1 mm da quello della serratura e fissare con 2 viti $\varnothing 3,5$ mm di lunghezza adeguata.

Attenzione

Se utilizzato con serrature Vitra si consiglia l'alimentazione tramite gruppo di continuità.



Specifiche d'ordine

Articolo	Memoria di apertura	Leva sblocco manuale	Funzionamento
B99705.10.XX	SI	SI	fail-lock
B99705.20.XX	SI	NO	fail-lock
B99705.30.XX	NO	SI	fail-lock
B99705.40.XX	NO	NO	fail-lock
B99705.50.XX	NO	NO	fail-safe

NB. Riferirsi al listino in vigore per verificare la disponibilità delle finiture.

Tabella dati blocchetti elettrici rilevati a 20° C

	B02600.20.XX B02600.21.XX		B02600.23.01
	CON memoria di apertura	SENZA memoria di apertura	SENZA memoria di apertura
Tensione d'esercizio	10V - 24V	10V - 24V	12V = CC
Alimentazione prolungata	11V-13V = CC	11V-13V = CC	12V = CC
Resistenza nominale	43 Ω	43 Ω	51 Ω
Assorbimento = CC (12V) (stabilizzata)	280 mA	280 mA	235 mA
(24V)	560 mA	560 mA	
Assorbimento ~ CA (12V)	250 mA	250 mA	-
(24V)	500 mA	500 mA	
Precarico max scrocco = CC (stabilizzata)	45N (12V)	50N (12V)	30N
(24V)	45N	200N	
Precarico max scrocco ~ CA	45N (12V)	200N (12V)	-
(24V)	45N	350N	
Resistenza allo scasso	3750N	3750N	3750N
Funzionamento	fail-lock	fail-lock	fail-safe

Esempio di applicazione

