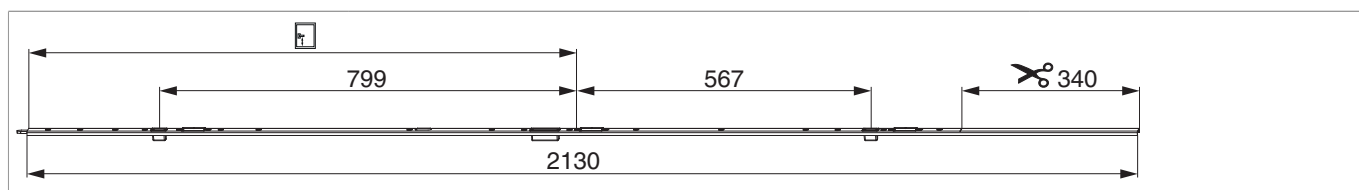




219425 - Asta a leva per serratura 2 scrocci-punzoni K+605 HM1.050 destro argento U-8/24/8

Disegni tecnici



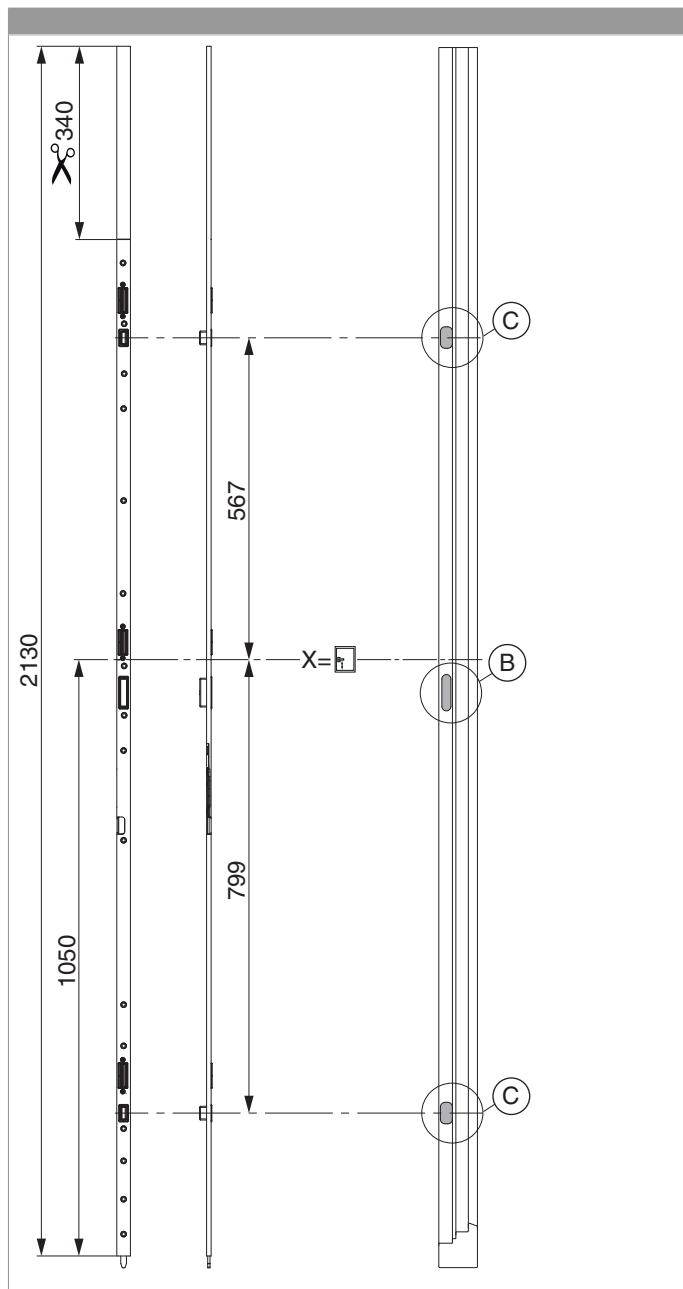
							L			N^o
argento	destro	2 scrocci-punzoni K+605	1.050	8	24	8	2.130	340	5	219425 ¹⁾

¹⁾ Viene utilizzato con serratura automatica comando cilindro Z-TF

Tabella posizionamento viti

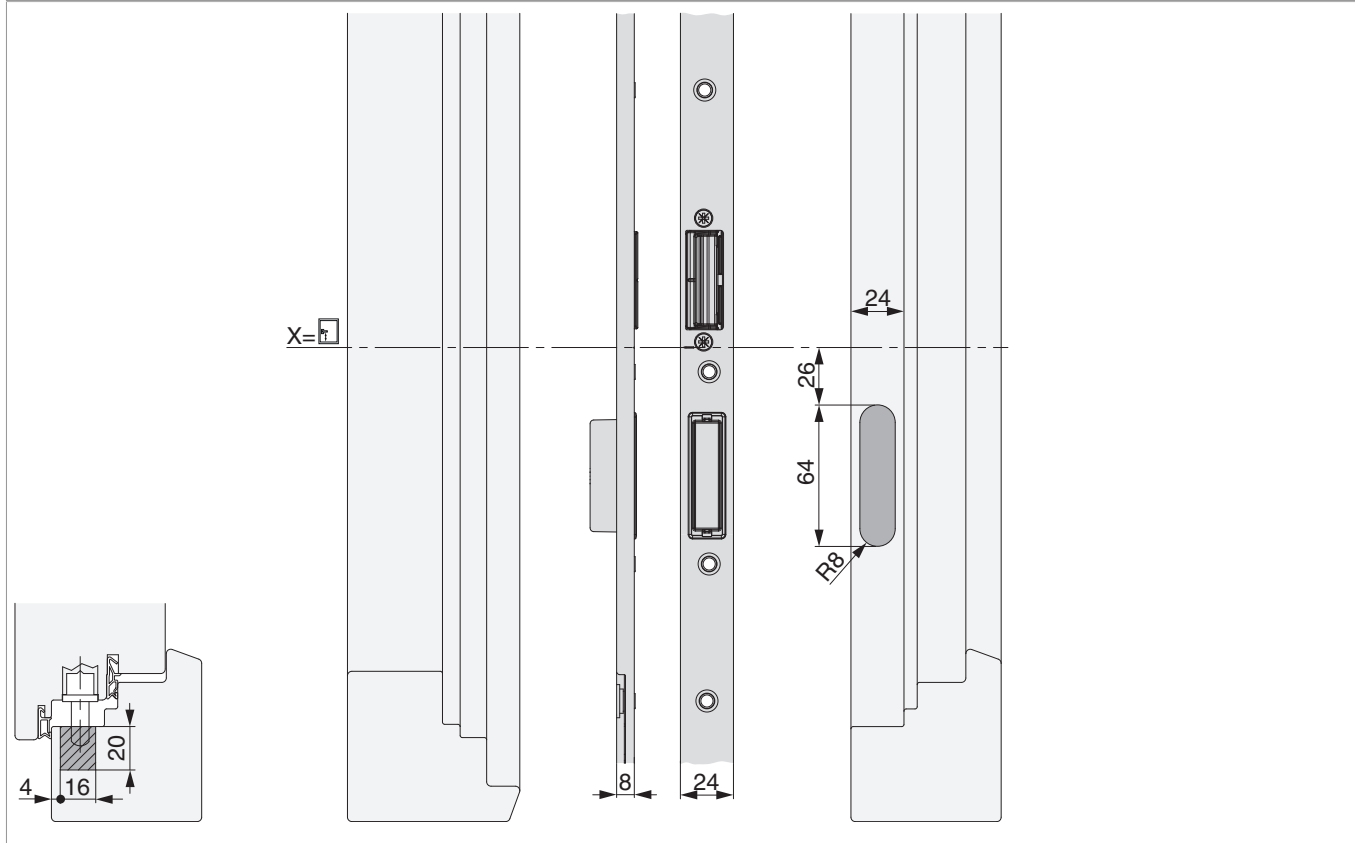
N^o		1	2	3	4	5	6	7	8	9	10	11	12	13	14	15	16	17
219425	16	-1.012	-950	-883	-826	-680	-608	-318	-160	-98	-11	117	280	442	504	592	699	

Posizionamento dell'asta a leva



Schema foro e fresata

Dettaglio B



Dettaglio C

