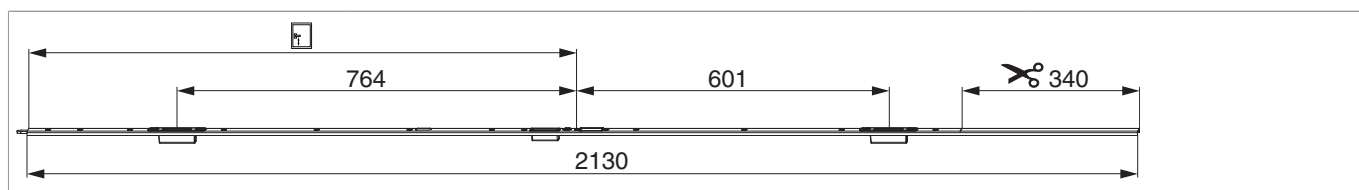




219801 - Asta a leva per serratura 2 scrocci-ganci K+605 HM1.050 sinistro argento PB 24 mm scost. 13 mm U-8/24/8

Disegni tecnici



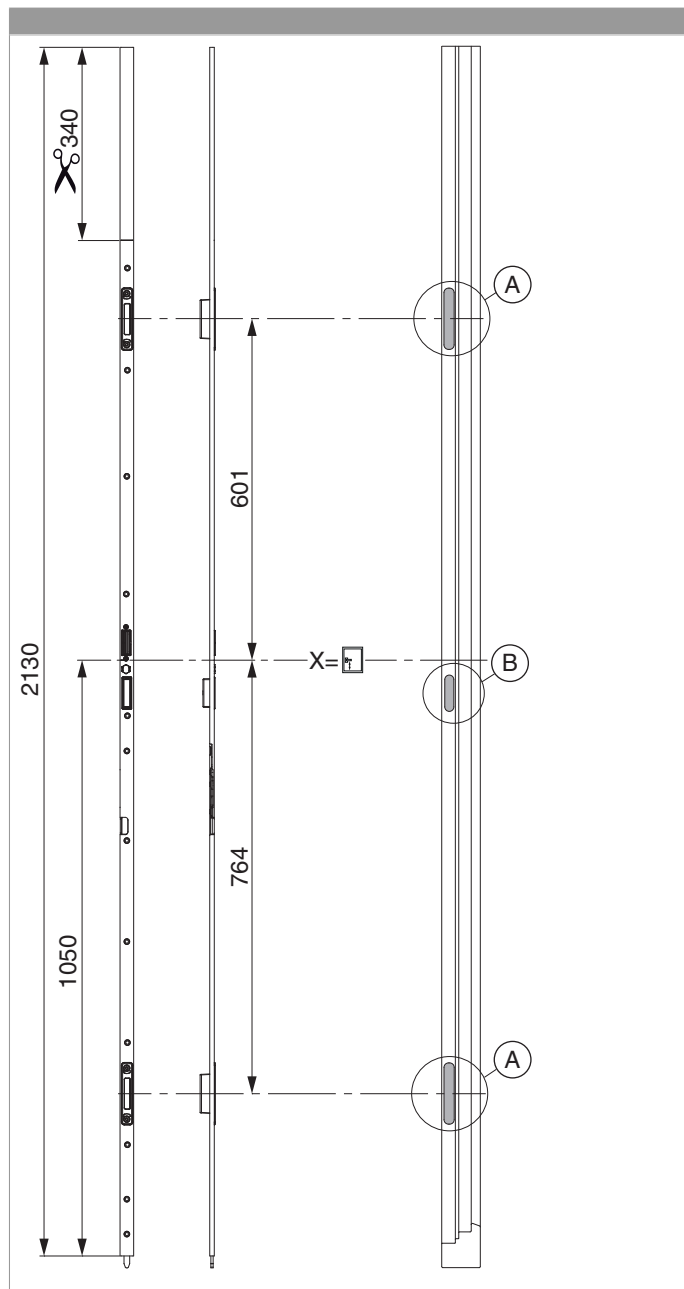
argento	sinistro	2 scrocci-ganci K+605	1.050	8	24	8	2.130	340	5	219801 ¹⁾

¹⁾ Viene utilizzato con serratura autobloccante A-TS

Tabella posizionamento viti

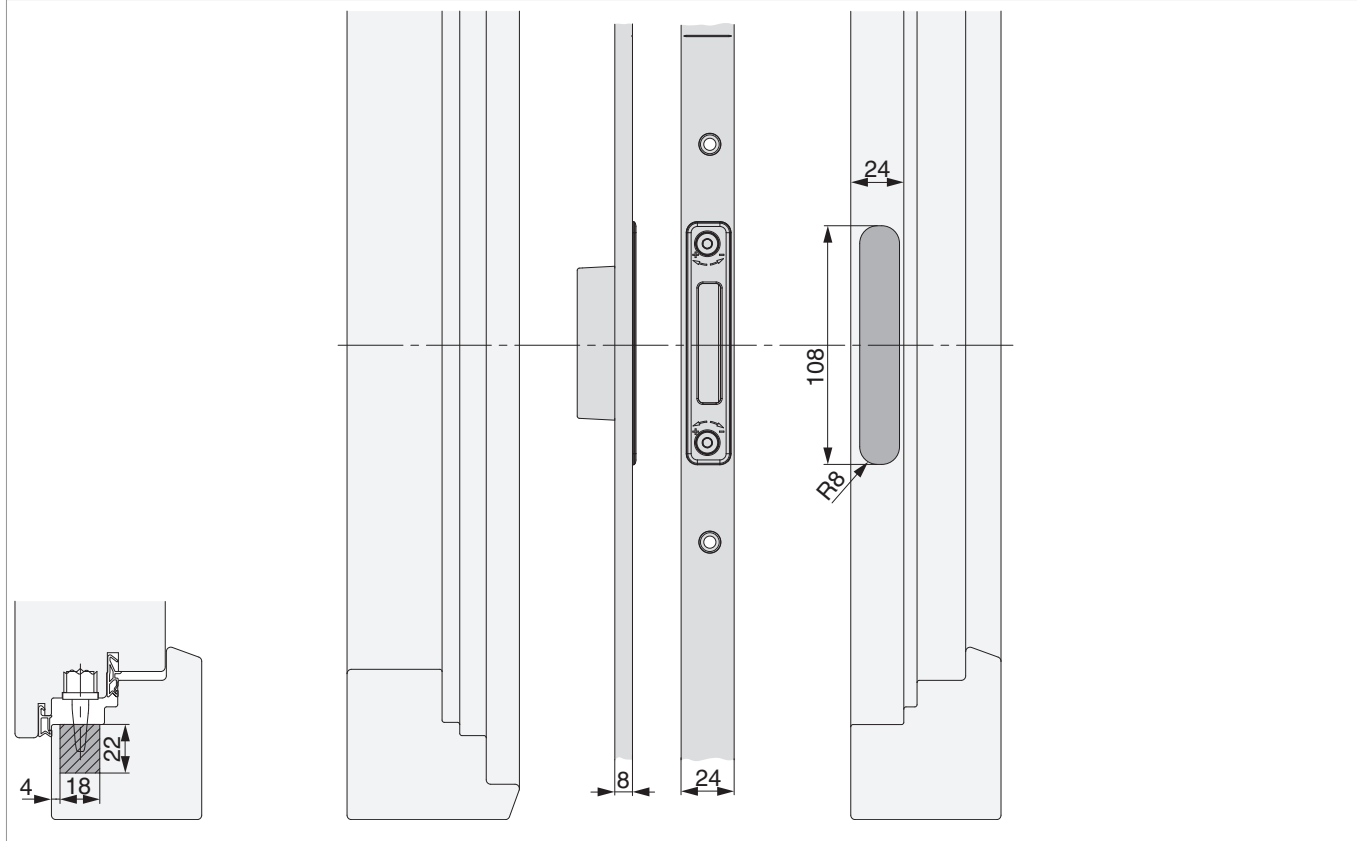
		1	2	3	4	5	6	7	8	9	10	11	12	13	14	15	16	17
219801	12	-1.012	-950	-854	-674	-496	-318	-160	-98	117	324	511	691					

Posizionamento dell'asta a leva



Schema foro e fresata

Dettaglio A



Dettaglio B

