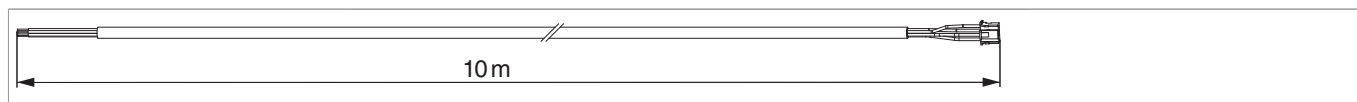




466835 - Cavo con spina 10 m

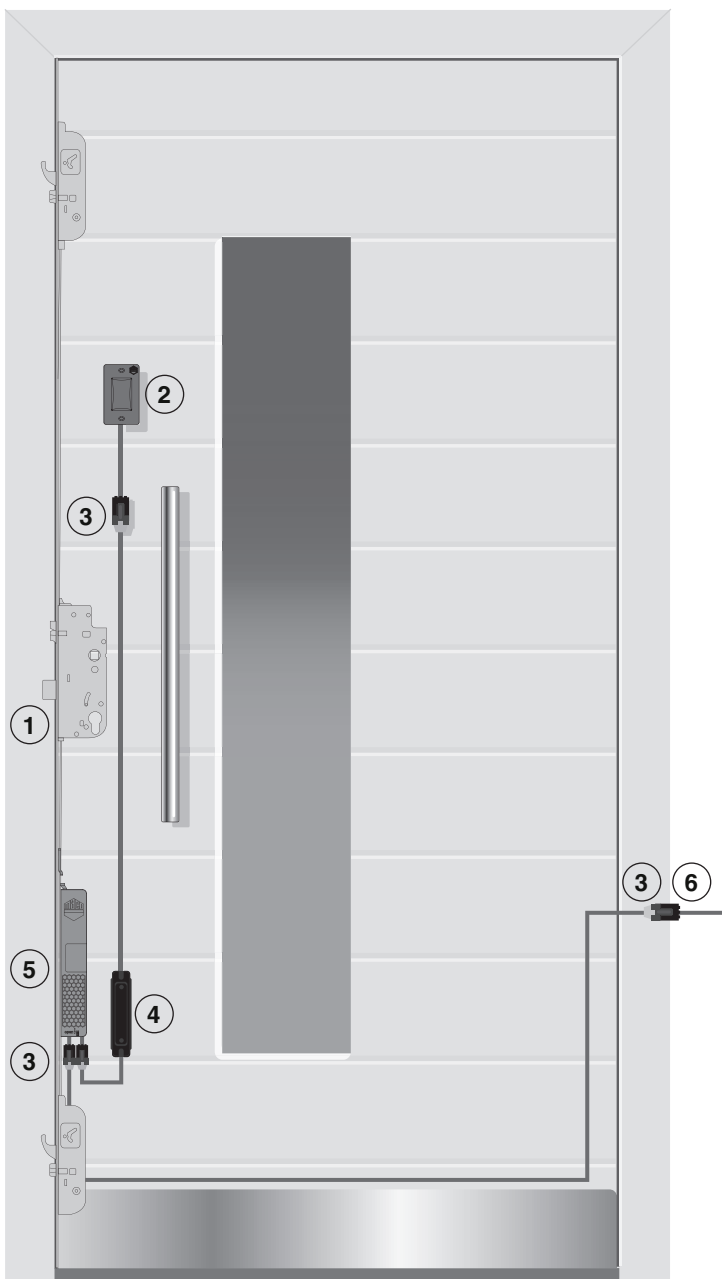
Disegni tecnici



		N°
Cavo con spina 10 m	1	466835

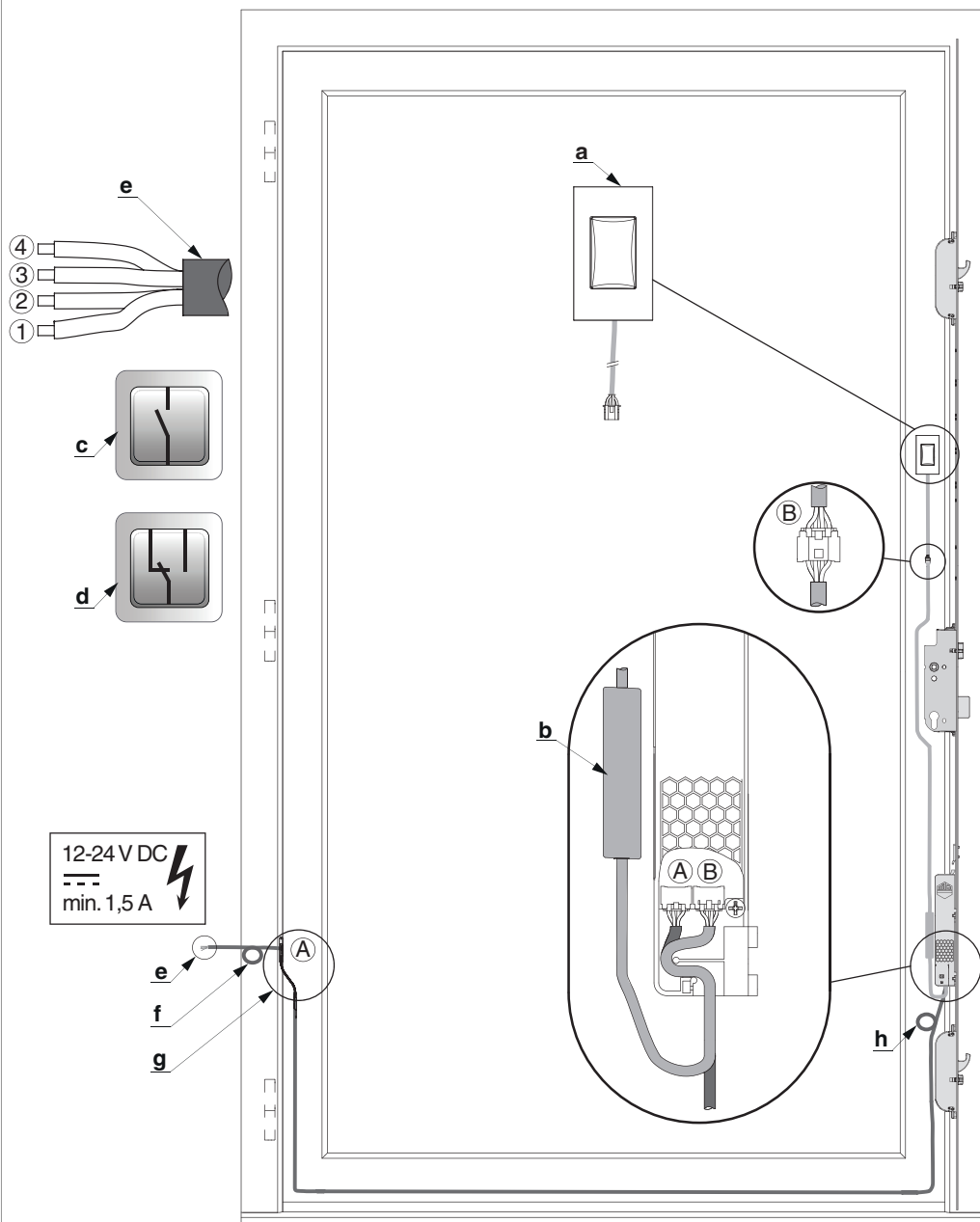
Panoramica

Sistemi di accesso OpenDoor



- 1) In combinazione con la serratura autobloccante motorizzata: massima sicurezza garantita dal blocco in dipendente dei ganci e dallo scrocco centrale.
- 2) Lavorazione standardizzata: le dimensioni di installazione sono le medesime per tutte le soluzioni OpenDoor integrate nell'anta.
- 3) Connettori semplici, non confondibili: è escluso il collegamento errato.
- 4) Antimanomissione: l'unità di controllo è protetta da accessi non autorizzati.
- 5) Massimo comfort grazie al motore silenzioso.
- 6) Inserimento e rimozione dell'anta facili con il cavo passante scollegabile.

Cablaggio



- A)** Collegamento motore - cavo passante
B) Collegamento motore - controllo accesso
4) marrone -
3) bianco +
2) verde contatto pulito -
1) giallo contatto pulito +

- a)** Transponder
b) Centralina
c) Pulsante a impulso
d) Interruttore di commutazione per posizione giorno / notte
e) 12 - 24V DC 1,5A

**MACO
PROTECT**



466835 - Cavo con spina 10 m

Cablaggio

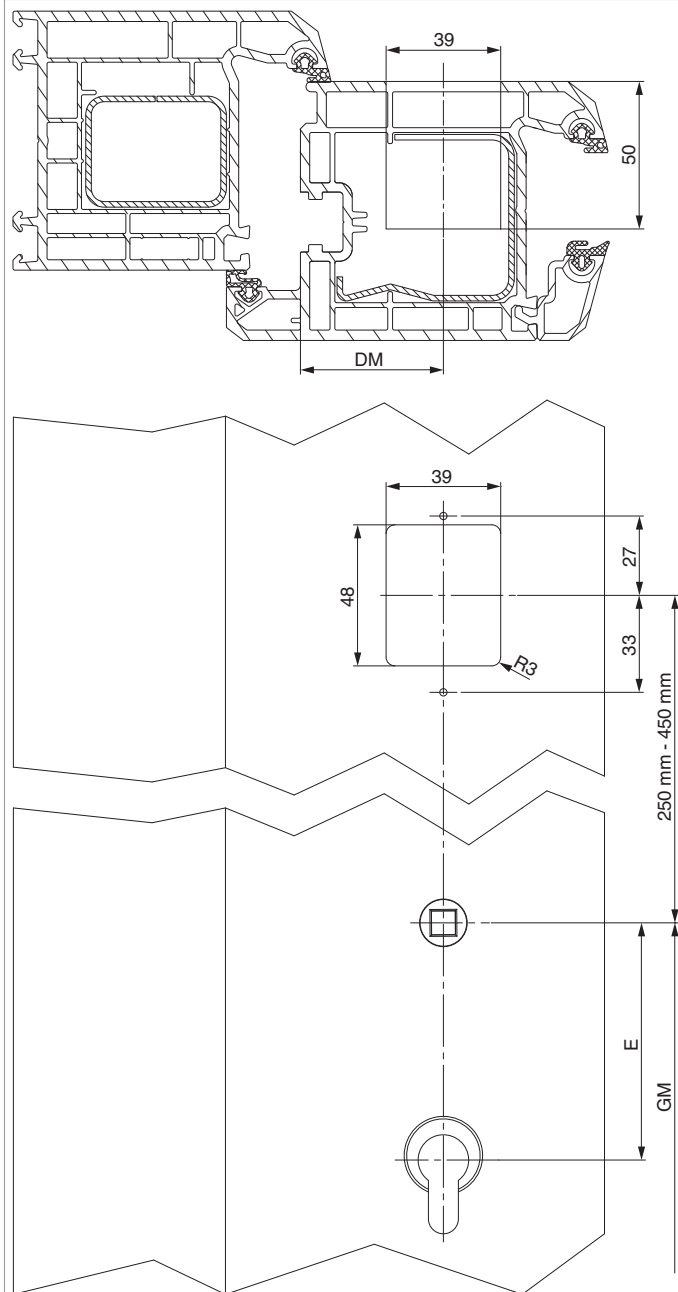
f) Fermacavo

g) Cavo passante anta 2,5 m / lunghezza di posa 6 o 10 m

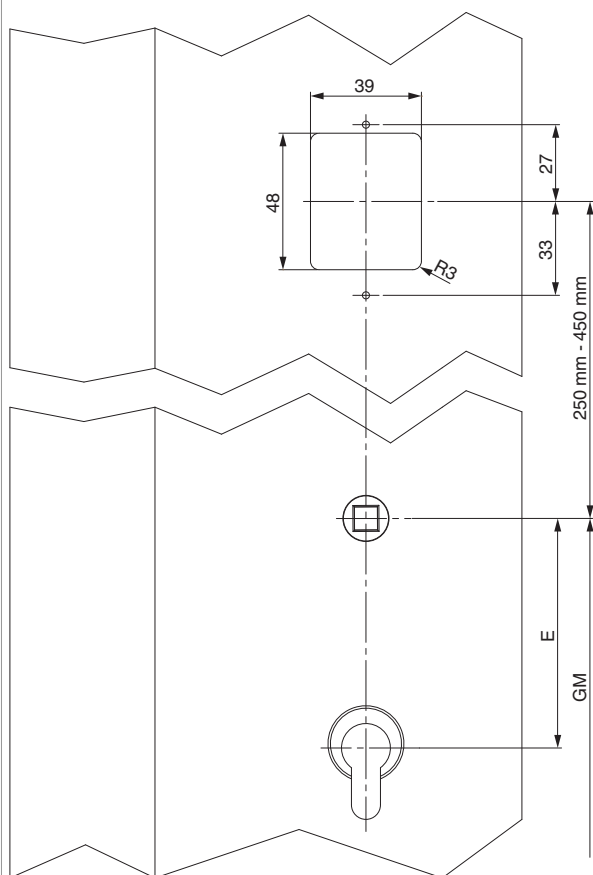
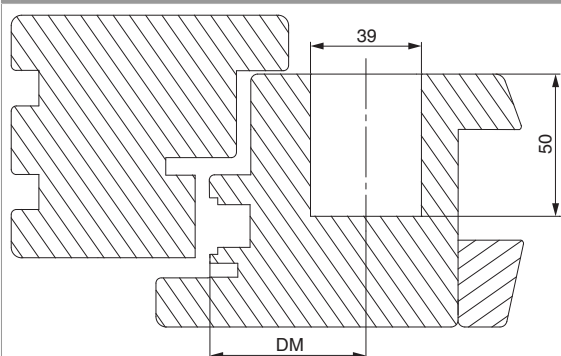
h) Fermacavo

Schema foro e fresata

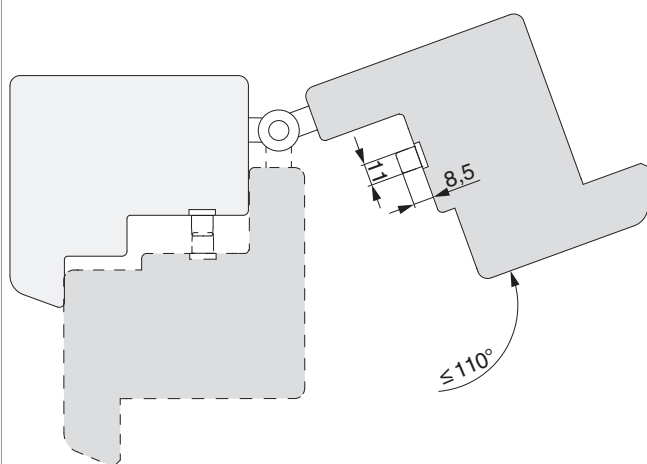
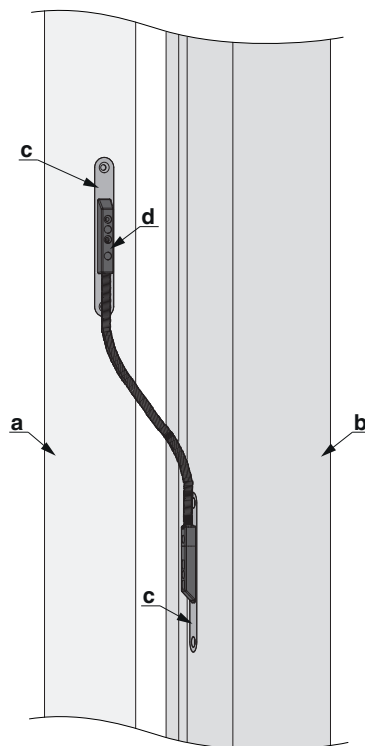
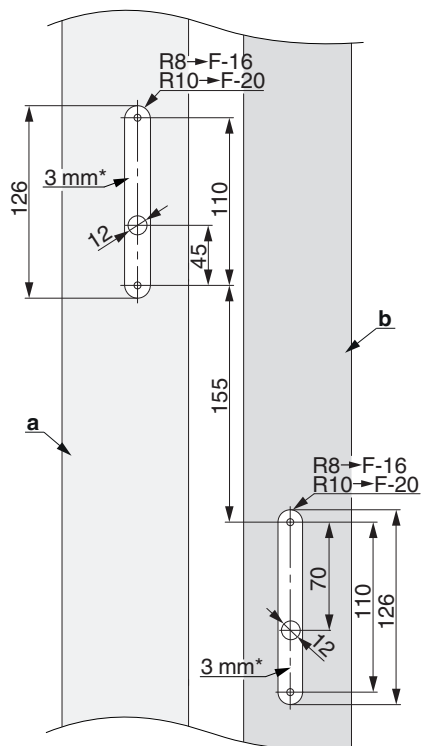
Sistema di accesso PVC



Sistema di accesso legno

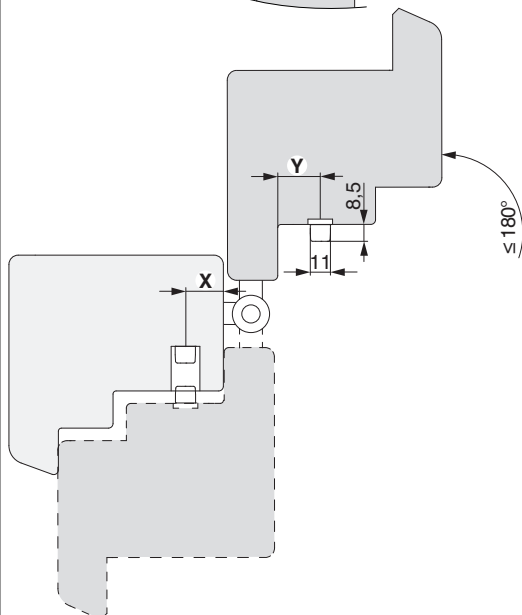
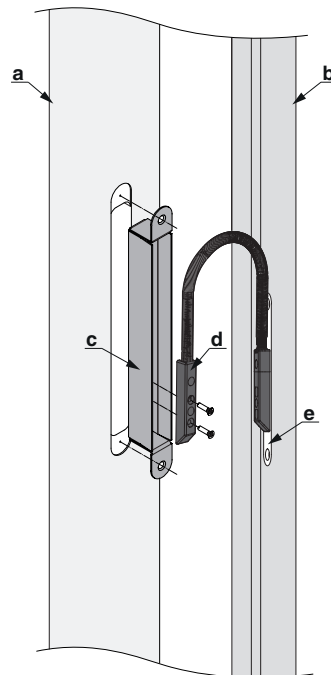
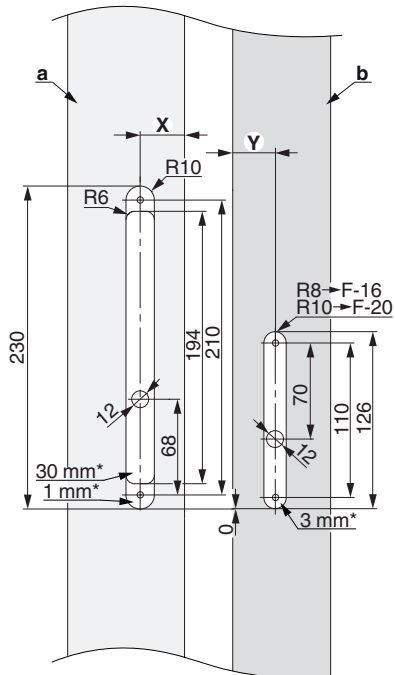


Cavo passante per angolo di apertura $\leq 110^\circ$ / legno aria 12, PVC aria 12, alluminio



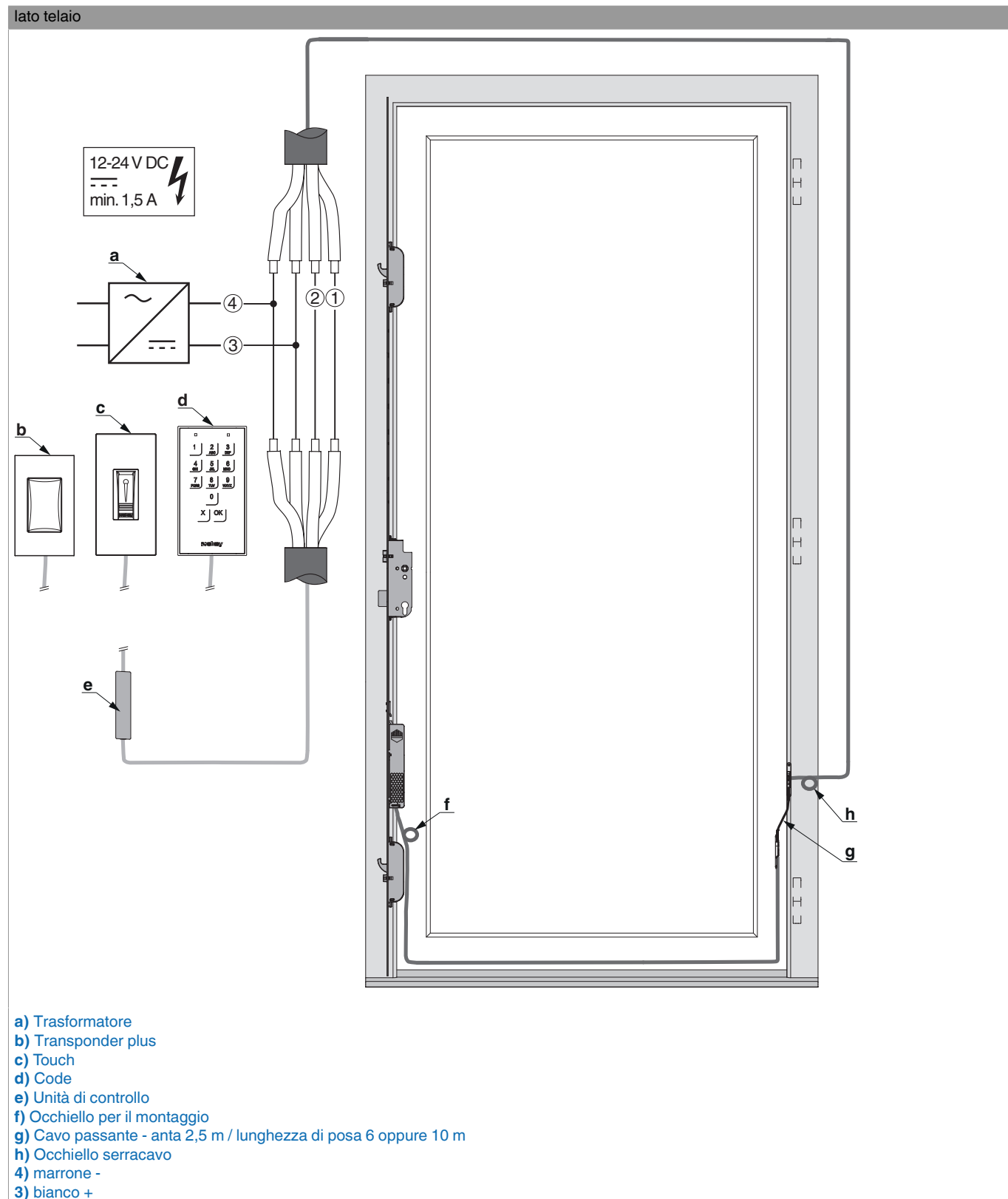
- a) Telaio
- b) Anta
- c) Copertura
- d) Cavo passante scollegabile
- * Profondità fresata

Cavo passante per angolo di apertura $\leq 180^\circ$ / legno aria 4, PVC aria 12, alluminio



- a) Telaio
- b) Anta
- c) Vaschetta
- d) Cavo passante scollegabile
- e) Copertura
- * Profondità fresata

Schema di collegamento



**MACO
PROTECT**

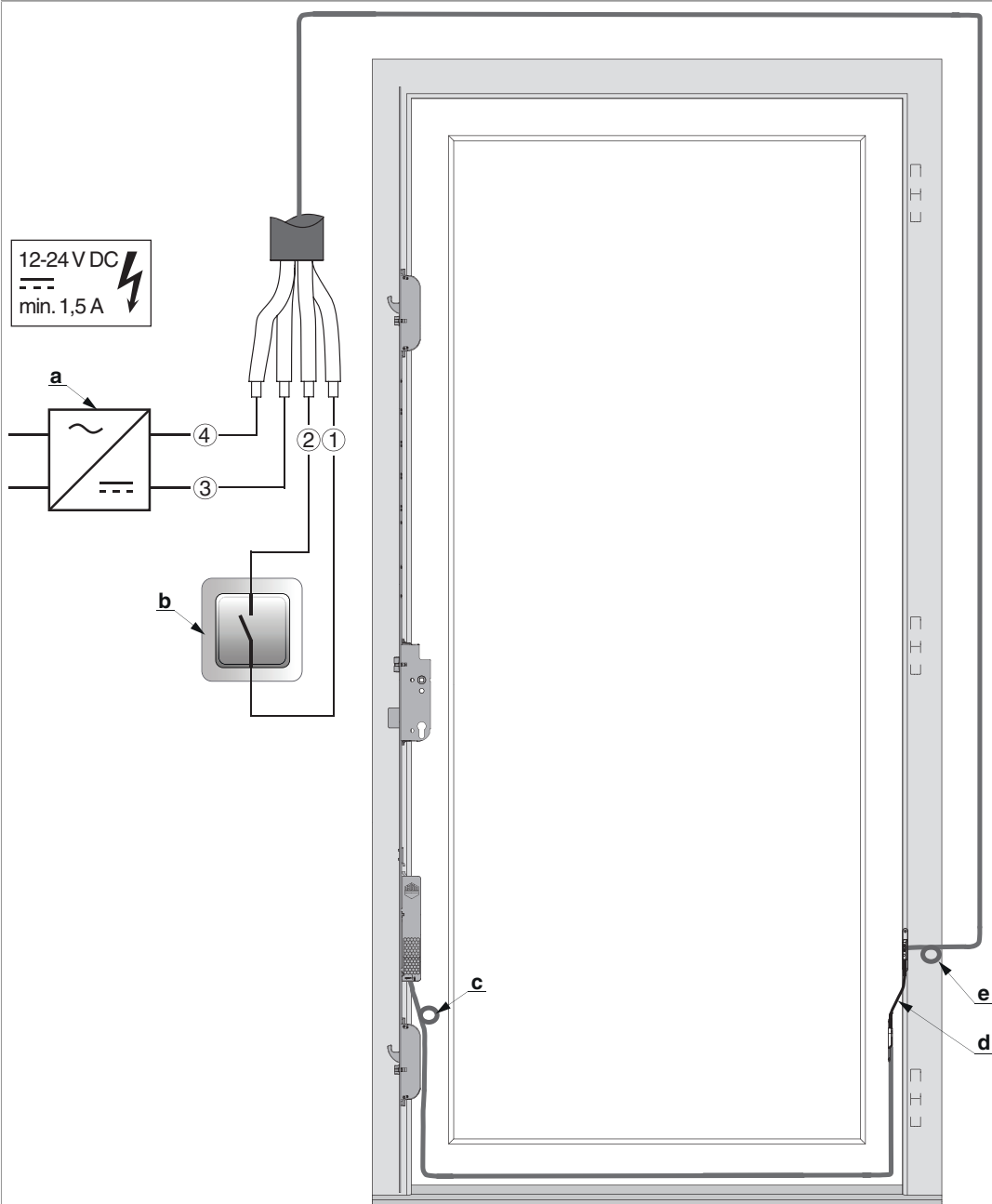


466835 - Cavo con spina 10 m

lato telaio

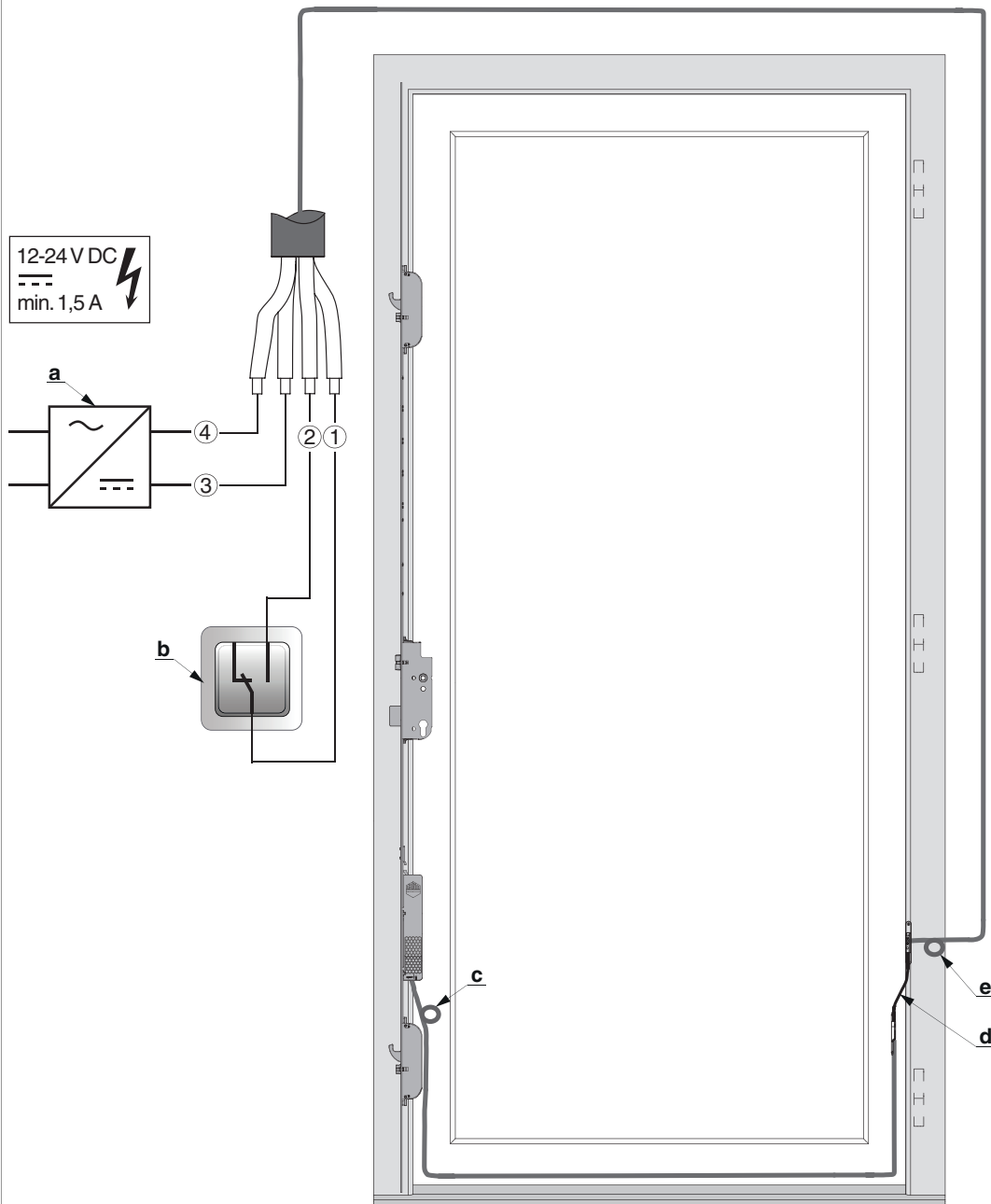
- 2) verde contatto pulito -
- 1) giallo contatto pulito +

Pulsante



- a) Trasformatore
- b) Pulsante
- c) Occhiello per il montaggio
- d) Cavo passante - anta 2,5 m / lunghezza di posa 6 oppure 10 m
- e) Occhiello serracavo
- 4) marrone -
- 3) bianco +
- 2) verde contatto pulito -
- 1) giallo contatto pulito +

Interruttore giorno/notte



- a) Trasformatore
- b) Interruttore giorno/notte
- c) Occhiello per il montaggio
- d) Cavo passante - anta 2,5 m / lunghezza di posa 6 oppure 10 m
- e) Occhiello serracavo
- 4) marrone -
- 3) bianco +
- 2) verde contatto pulito -
- 1) giallo contatto pulito +

**MACO
PROTECT**



466835 - Cavo con spina 10 m