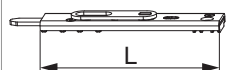








213830 - Catenaccio U-6x24x6 sinistro per cava ferramenta guarnizione centrale MD L=120 argento

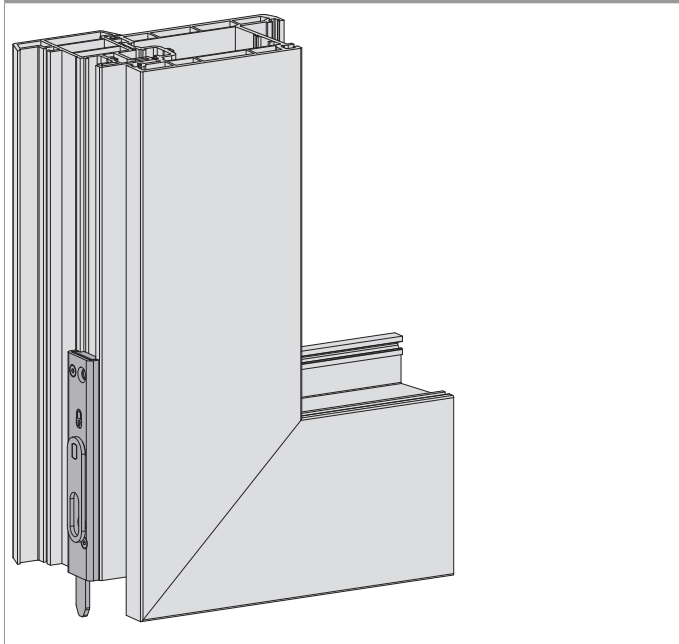
Disegni tecnici



					L			No
argento	per cava ferramenta guarnizione centrale MD	sinistro	20	10	120	2	20	213830

Posizionamento

del catenaccio



Quote

