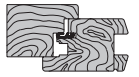


# Catenaccio inferiore e superiore L135 mm, aria 12, interasse 13



## Descrizione

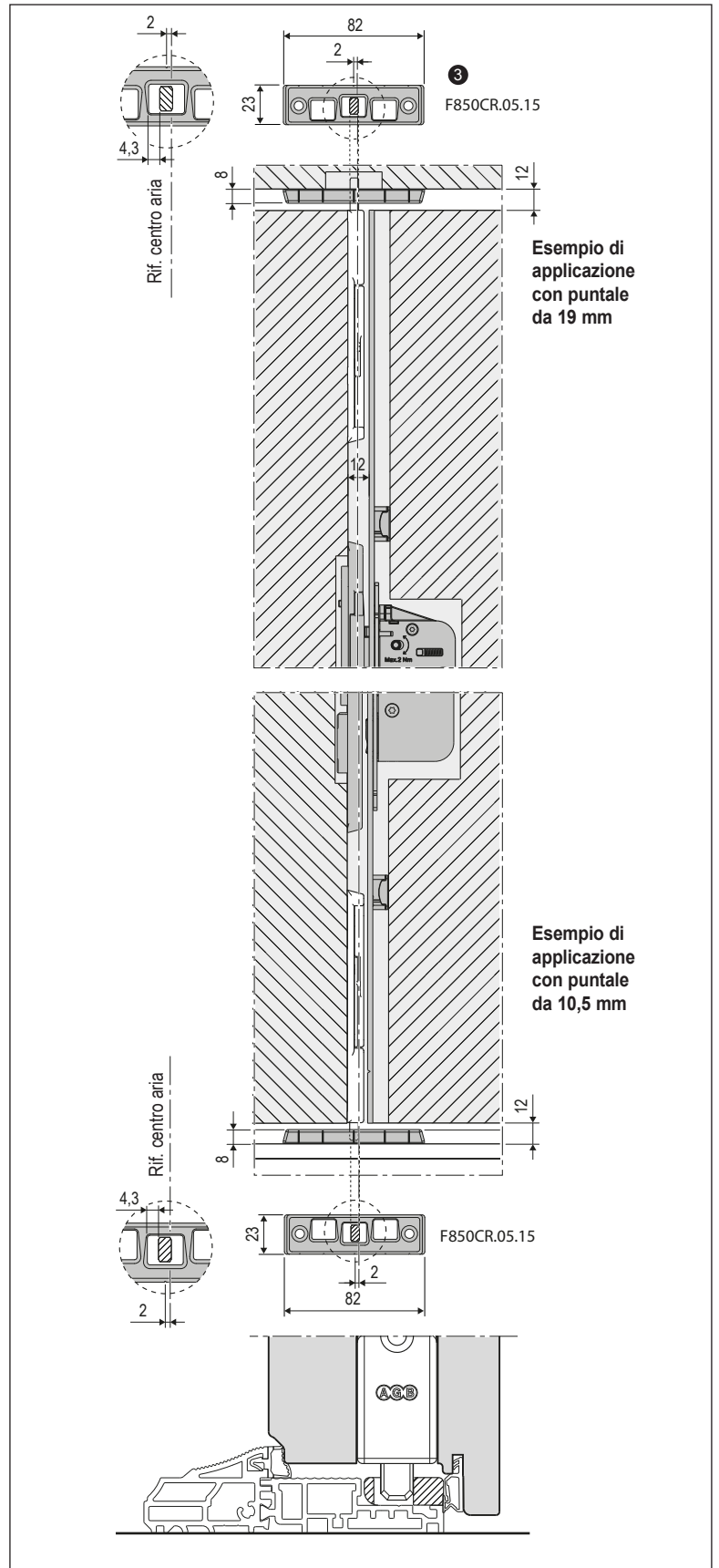
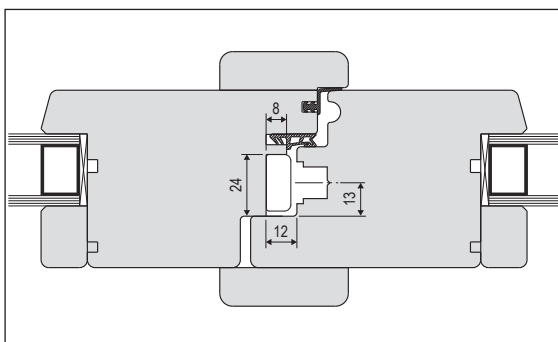
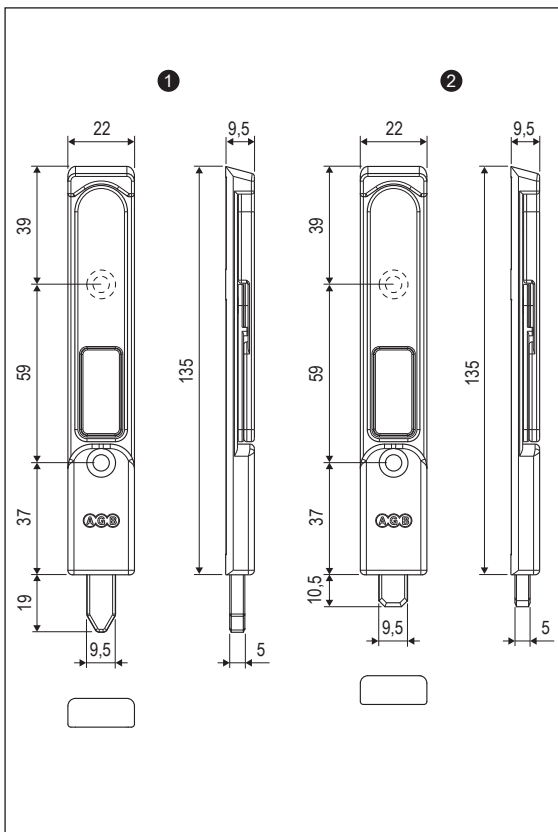
Catenaccio inferiore e superiore ambidestro con puntale in acciaio da 19 mm o 10,5 mm.

## Utilizzo

Per serramenti interasse 13 con nodo centrale in aria 12. Può essere utilizzato con incontri regolabili o con boccola tipo W01696.00.04 o F85000.00.30.

## Fissaggio

2 viti 4x40 mm.



## Specifiche d'ordine

Rif.	Articolo	Descrizione
①	FT8930.CR.15	Catenaccio aria 12, interasse 13, puntale 19 mm
②	FT8931.CR.15	Catenaccio aria 12, interasse 13, puntale 10,5 mm
③	F850CR.05.15	Incontro puntale