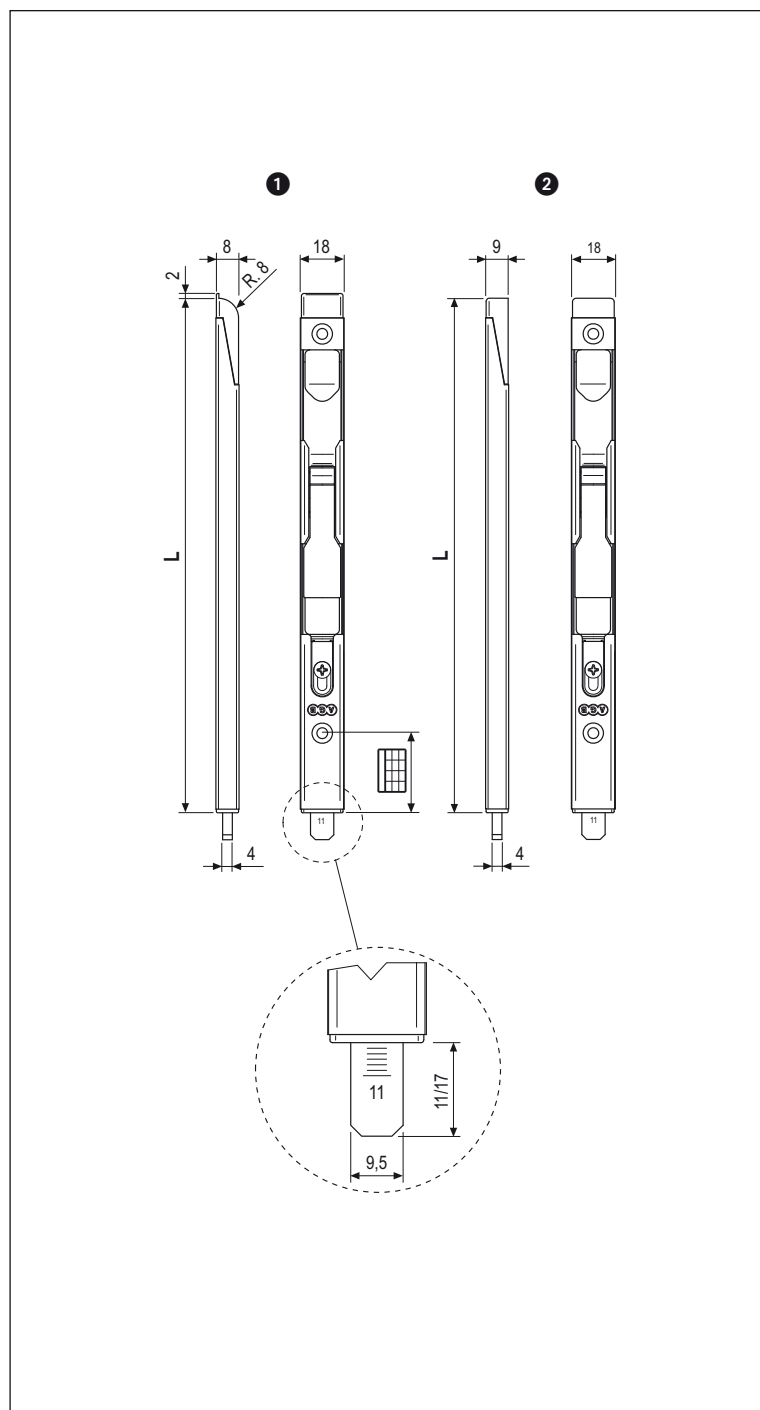


Superiori e inferiori a leva per Sicurtop - puntale regolabile



- ❶ Aria 4 mm
- ❷ Aria 11/12 mm

Descrizione

Catenacci inferiori e superiori a leva. Puntale in acciaio da 9,5 mm con uscita regolabile da 11 a 17 mm.

Utilizzo

Per portoncini a due ante in legno o alluminio legno, in abbinamento a serrature multipunto Sicurtop. Come catenaccio inferiore può essere utilizzata solamente la versione da 210 mm di lunghezza.

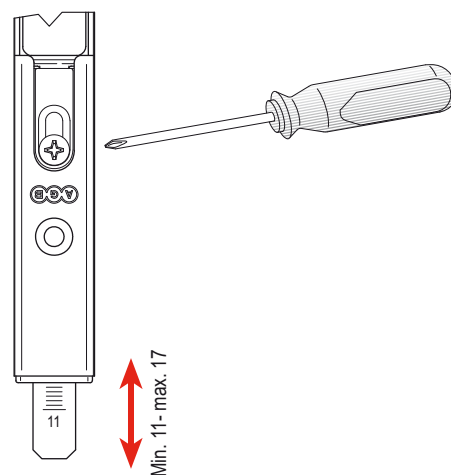
Fissaggio

Con viti da 3,5x25 mm.

NB. Da utilizzare con incontri regolabili per puntale aria 4 mm ambidestri art. W01697.01.13 (con il lato contrassegnato dal n° 4 rivolto verso il senso di apertura), aria 11/12 mm art. W01697.06.13

Posizione fori vite

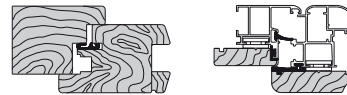
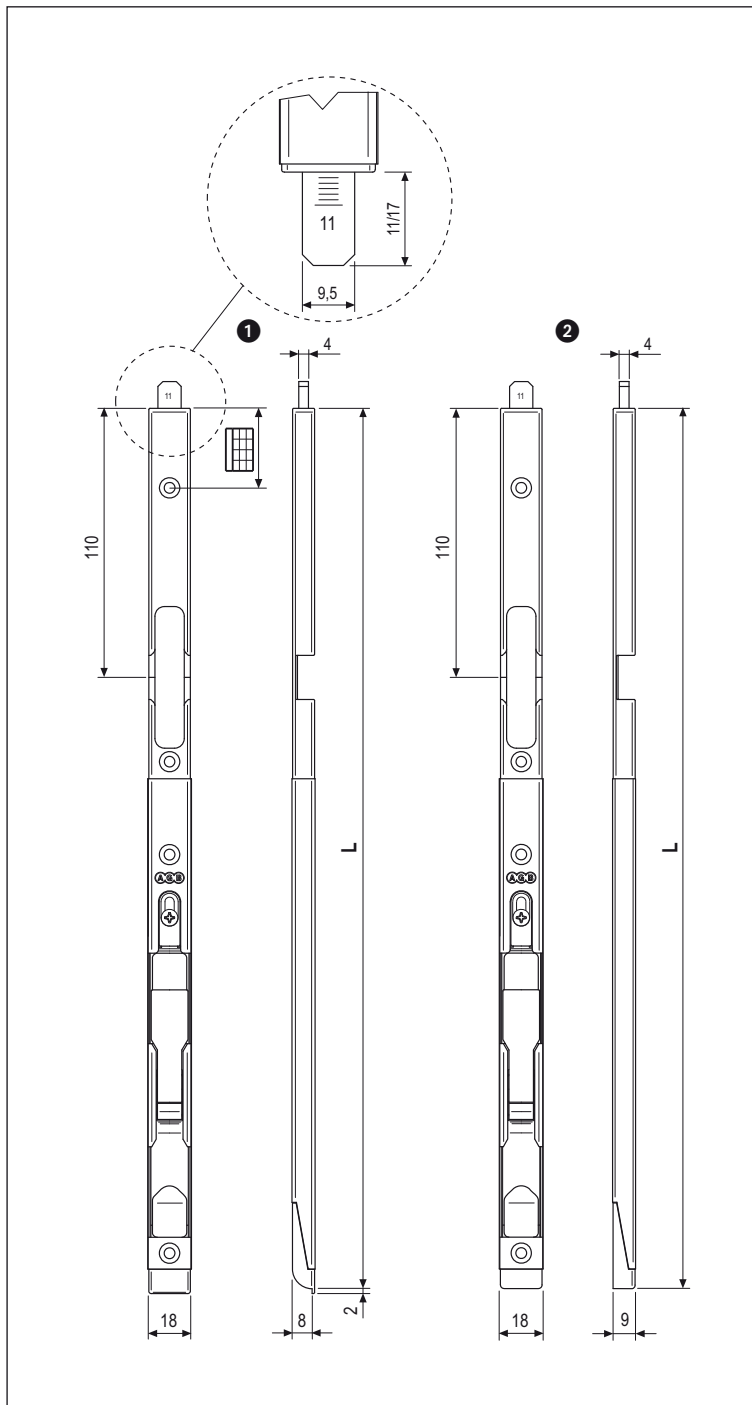
Rif.	L	Rif A-B			
		1°	2°	3°	4°
❶	210	32	192		
	300	32	122	285	
	400	32	225	385	
	600	32	232	422	585
❷	210	32	195		
	300	32	122	285	
	400	32	225	385	
	600	32	232	422	585



Specifiche d'ordine

Rif.	Articolo	Aria	L
❶	W20067.01.01	4	210
	W20067.01.02	4	300
	W20067.01.03	4	400
	W20067.01.04	4	600
❷	W20067.05.01	11/12	210
	W20067.05.02	11/12	300
	W20067.05.03	11/12	400
	W20067.05.04	11/12	600

Superiori a leva per Sicurtop - puntale regolabile e incontro



- ① Aria 4 mm
- ② Aria 11/12 mm

Descrizione

Catenacci superiori a leva con incontro incorporato per nottolino.
 Puntale in acciaio da 9,5 mm con uscita regolabile da 11 a 17 mm.

Utilizzo

Per portoncini a due ante in legno o alluminio legno, in abbinamento a serrature multipunto Sicurtop con terminale superiore W01690.00.13.

Fissaggio

Con viti 3,5x25 mm.

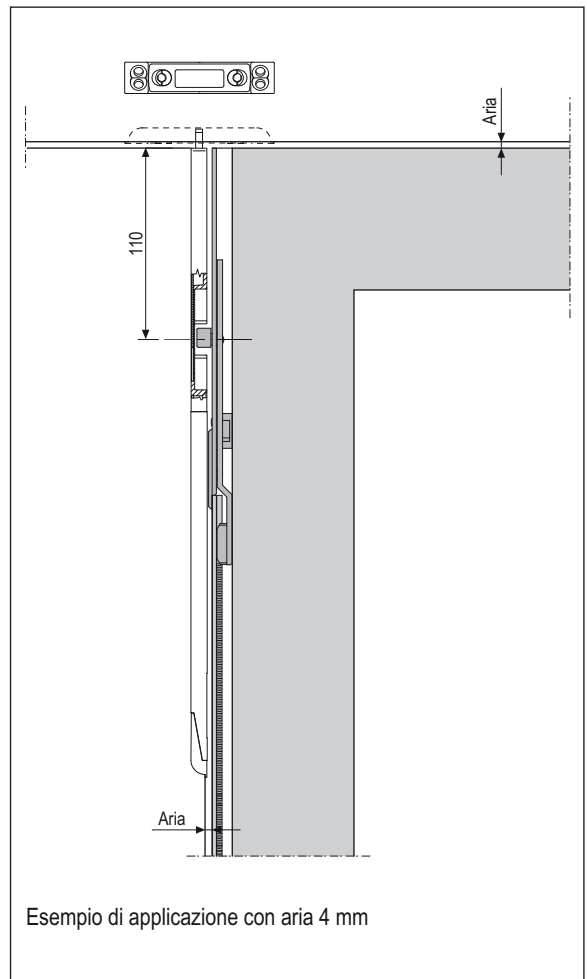
NB. Da utilizzare con incontri per puntale aria 4 mm ambidestri art. W01697.01.13 (con il lato contrassegnato dal n°4 rivolto verso il senso di apertura), aria 11/12 mm incontri art. W01697.06.13.

Posizione fori vite

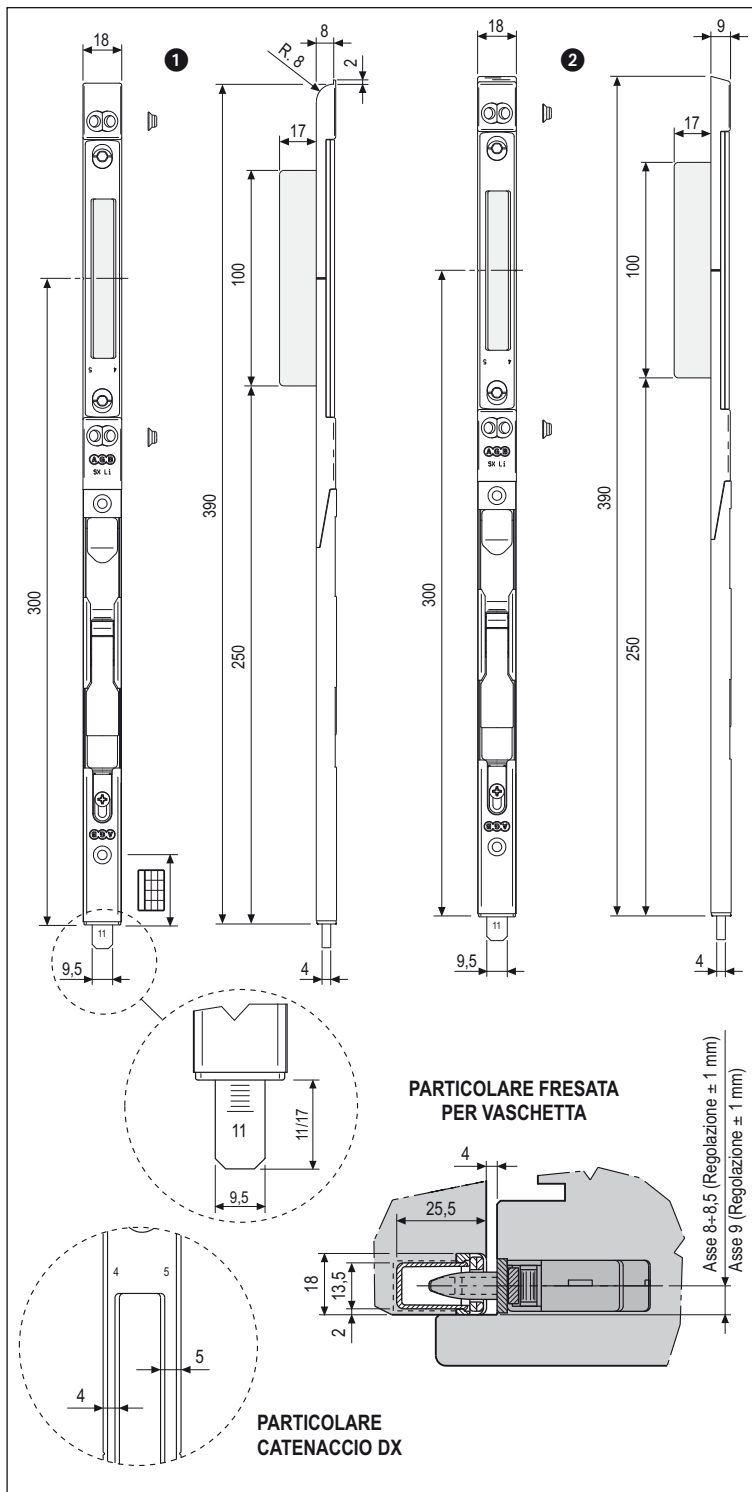
GR	Rif B-A L= 360				GR	Rif B-A L= 550				
	1°	2°	3°	4°		1°	2°	3°	4°	5°
①	32	144	182	345	①	32	144	182	372	535
②	32	144	182	345	②	32	144	182	372	535

Specifiche d'ordine

Rif.	Articolo	Aria	L
①	W20068.01.01	4	360
	W20068.01.02	4	550
②	W20068.05.01	11/12	360
	W20068.05.02	11/12	550



A leva, puntale regolabile, per Poseidon



- ① Aria 4 mm
- ② Aria 12 mm

Descrizione

Catenacci inferiori, puntale in acciaio da 9,5 mm con uscita regolabile da 11 a 17 mm, con incontro Poseidon incorporato.

Utilizzo

Per portoncini a due ante in legno o alluminio legno, in abbinamento a serrature multipunto Sicurtop/Unitop Poseidon.

Montaggio

Ad applicare su apposita battuta dei profili in legno e alluminio legno Aria 4/12; predisporre la fresata per il catenaccio (Aria 4) e per la vaschetta applicata all'incontro Poseidon; montare il catenaccio a filo montante .

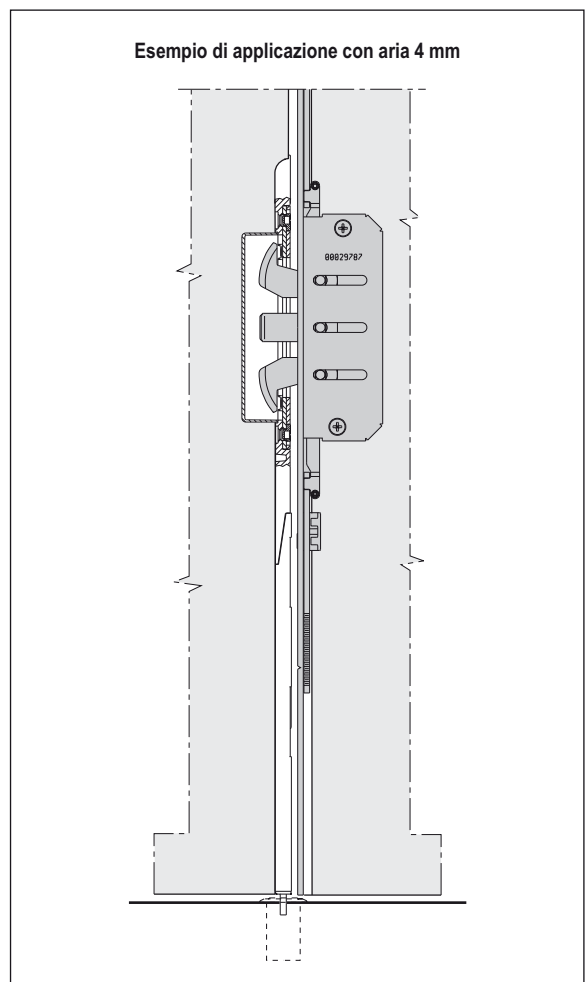
Fissaggio

Con viti 3,5x30 mm, fori vite dritti e inclinati e tappo di copertura dei fori.

Posizione fori vite

GR	Rif A-B			
	1°	2°	3°	4°
①	32	195	227	373
②	32	195	227	373

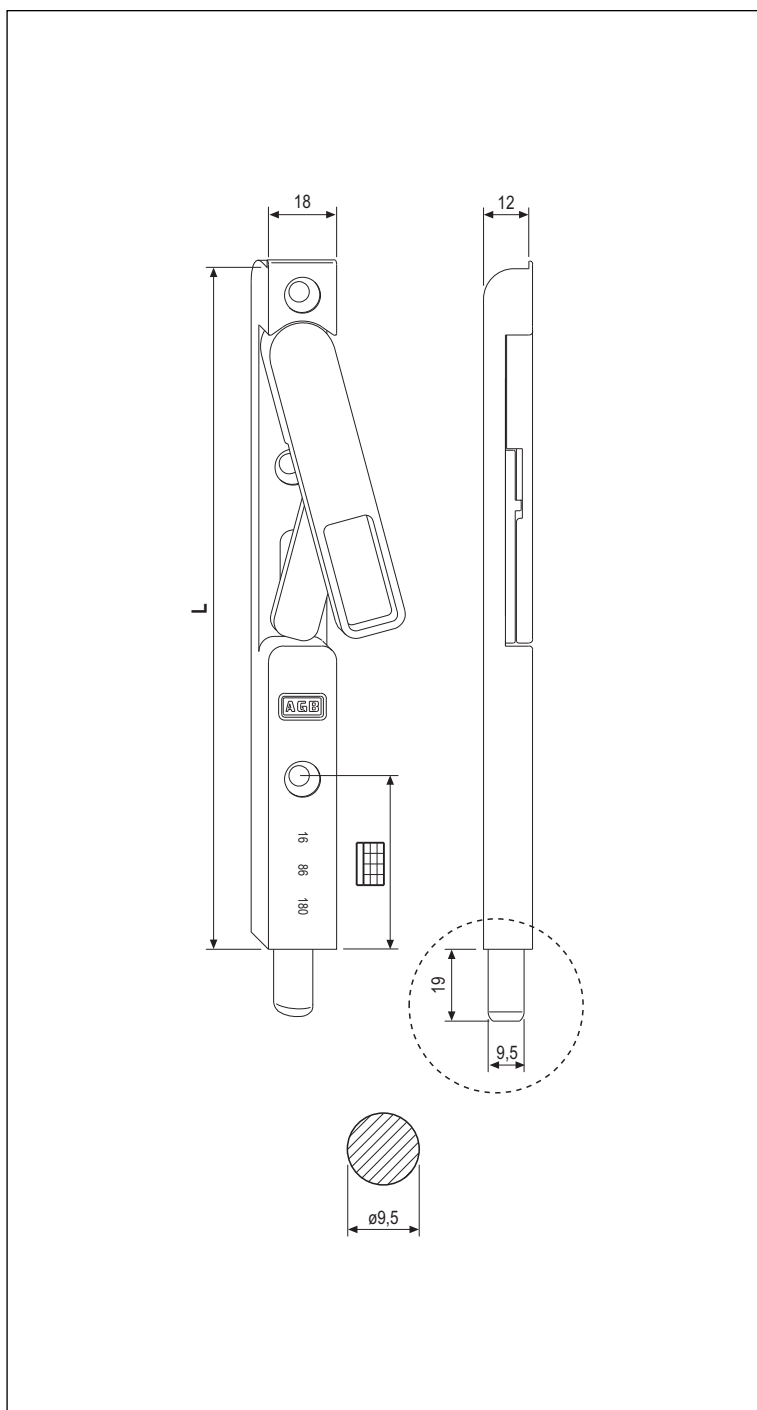
Esempio di applicazione con aria 4 mm



Specifiche d'ordine

Rif.	Articolo	Aria	Tipo
①	W99710.01.01	4	dx
	W99710.01.02	4	sx
	W99710.02.01	11 (8+5)	dx
	W99710.02.02	11 (8+5)	sx
	W99710.03.01	11 (8+6)	dx
	W99710.03.02	11 (8+6)	sx
	W99710.04.01	11 (8+7)	dx
	W99710.04.02	11 (8+7)	sx
②	W99710.05.01	12	dx
	W99710.05.02	12	sx

Catenaccio inferiore e superiore, aria 4 mm



Descrizione

Catenacci inferiori e superiori con puntale diametro 9,5 e uscita 19 mm, per profili in legno aria 4 mm.

Utilizzo

In abbinamento a serrature Sicurtop, nella realizzazione di portoncini a 2 ante. Sono usati per bloccare l'anta semifissa al pavimento (catenaccio da 180 mm) ed al traverso superiore del telaio (180, 300 e 400 mm)

Fissaggio

Ciascuna misura 180, 300 e 400 mm relativamente con 3, 4 e 5 viti 4.5x30.

NB. Per eseguire la fresata del catenaccio da 180 mm si può utilizzare la dima art. A20030.01.32

Posizione fori vite

L	Rif A-B				
	1°	2°	3°	4°	5°
180	45	125	173		
300	45	145	245	293	
400	45	145	245	345	393

Specifiche d'ordine

Articolo	L
W01691.01.01	180
W01691.01.02	300
W01691.01.03	400

Catenaccio inferiore e superiore L135 mm, aria 12, interasse 9



Descrizione

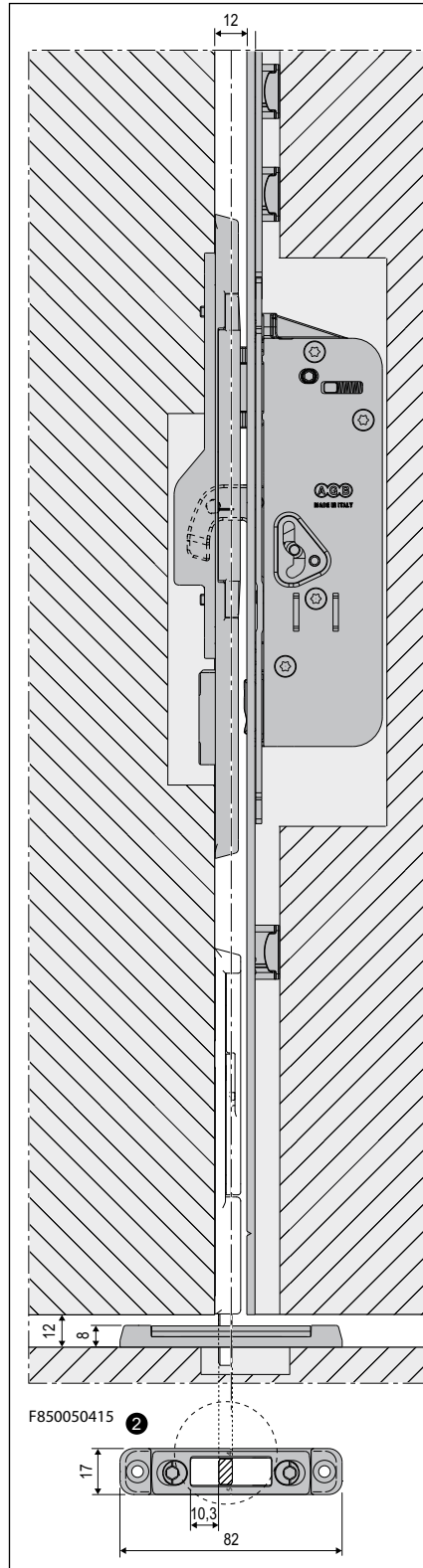
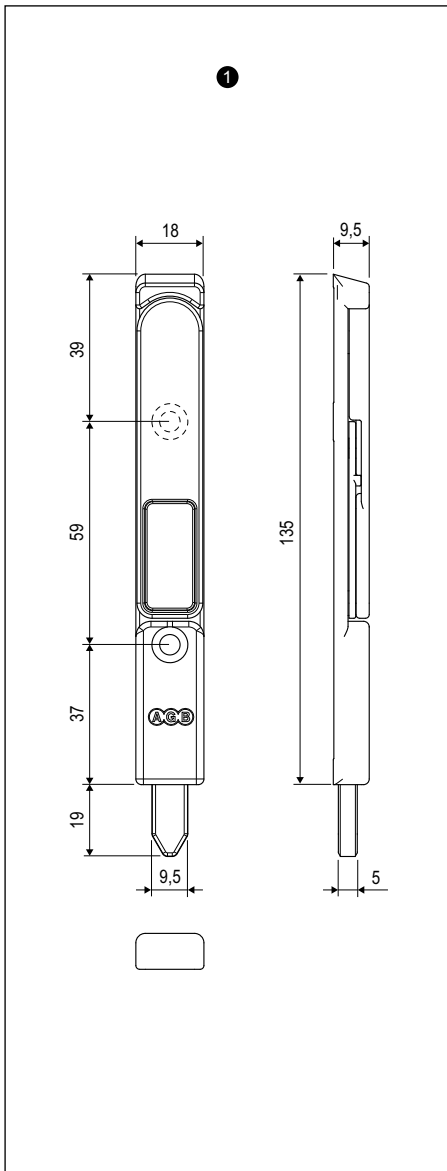
Catenaccio inferiore e superiore ambidestro con puntale in acciaio.

Utilizzo

Per serramenti interasse 9 con nodo centrale in aria 12.
Può essere utilizzato con incontri regolabili o con boccola tipo W01696.00.04.

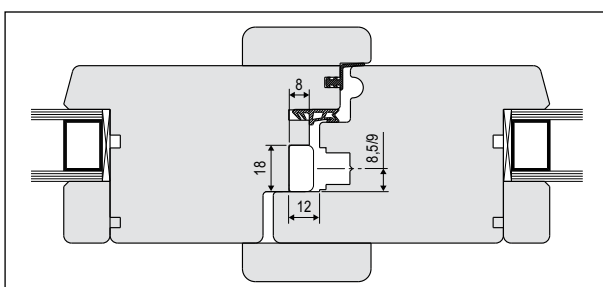
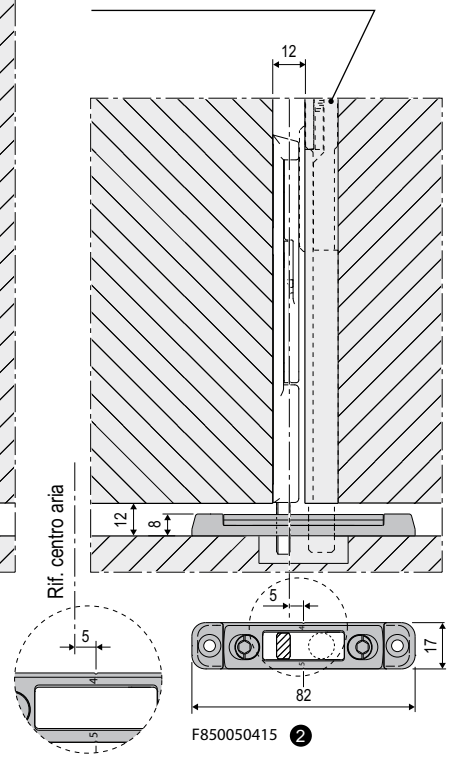
Fissaggio

2 viti 4x40 mm.



Esempio di applicazione

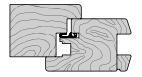
NB. Qualora venga utilizzato il puntale sulla serratura multipunto, l'incontro F85005.04.15 deve essere posizionato come da disegno.



Specifiche d'ordine

Rif.	Articolo	Descrizione
①	FT8930.05.15	Catenaccio aria 12, interasse 9
②	F85005.04.15	Incontro puntale

Catenaccio inferiore e superiore L133 mm, aria 4, interasse 9



Descrizione

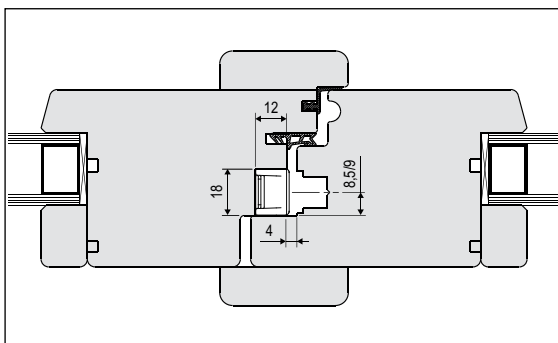
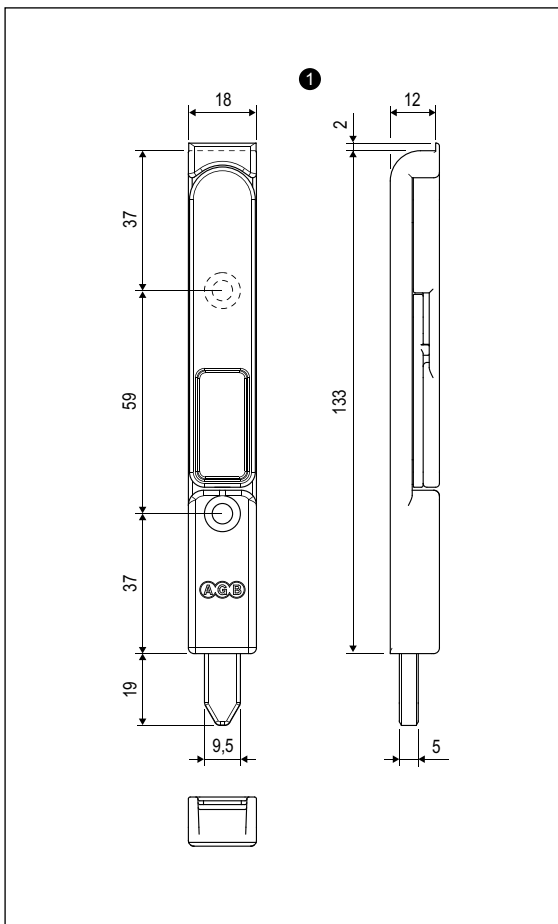
Catenaccio inferiore e superiore ambidestro con puntale in acciaio.

Utilizzo

Per serramenti interasse 9 con nodo centrale in aria 4. Può essere utilizzato con incontri regolabili o con boccola tipo W01696.00.04.

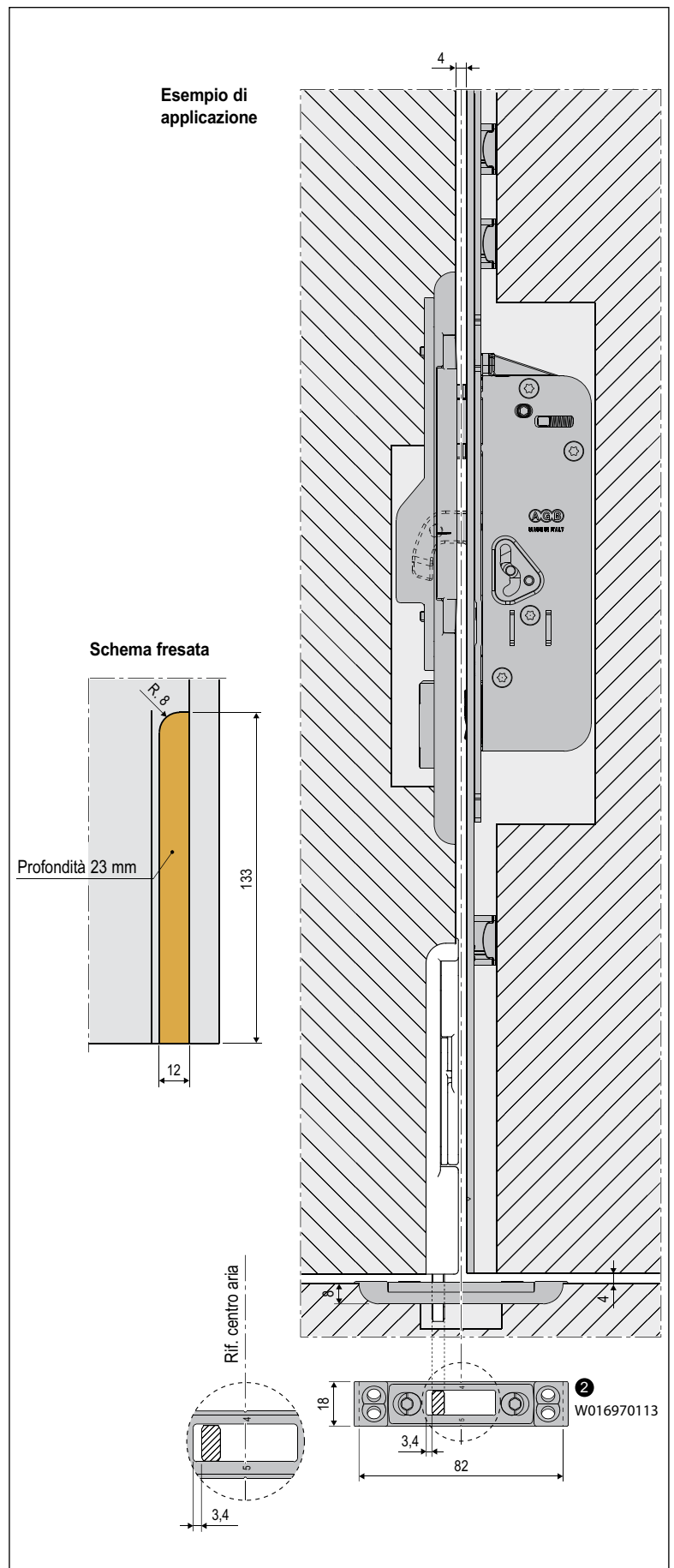
Fissaggio

2 viti 4x40 mm.

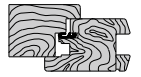


Specifiche d'ordine

Rif.	Articolo	Descrizione
①	FT8930.01.15	Catenaccio aria 4, interasse 9
②	W01697.01.13	Incontro puntale



Catenaccio inferiore e superiore L135 mm, aria 12, interasse 13



Descrizione

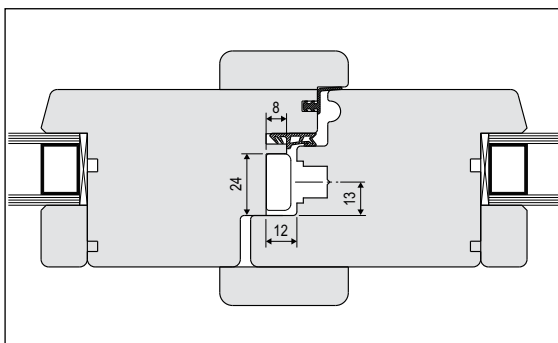
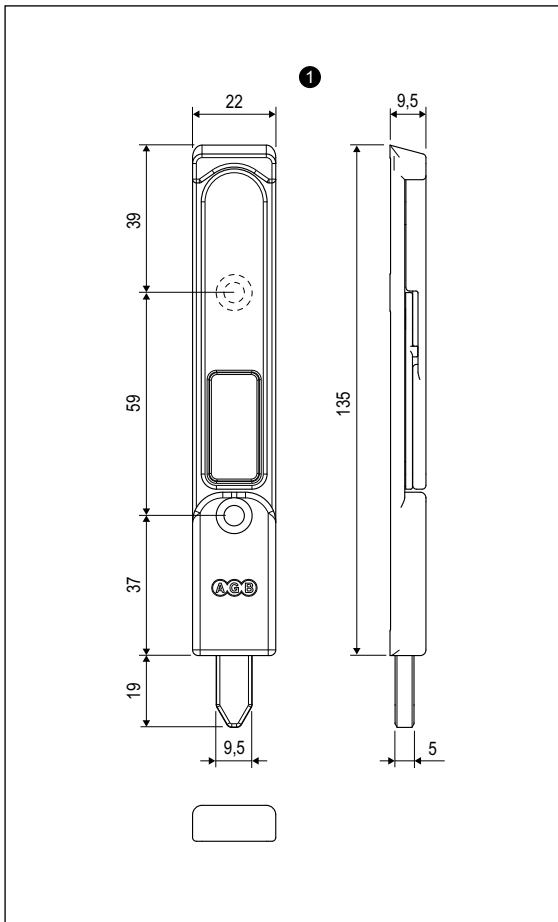
Catenaccio inferiore e superiore ambidestro con puntale in acciaio.

Utilizzo

Per serramenti interasse 13 con nodo centrale in aria 12. Può essere utilizzato con incontri regolabili o con boccola tipo W01696.00.04.

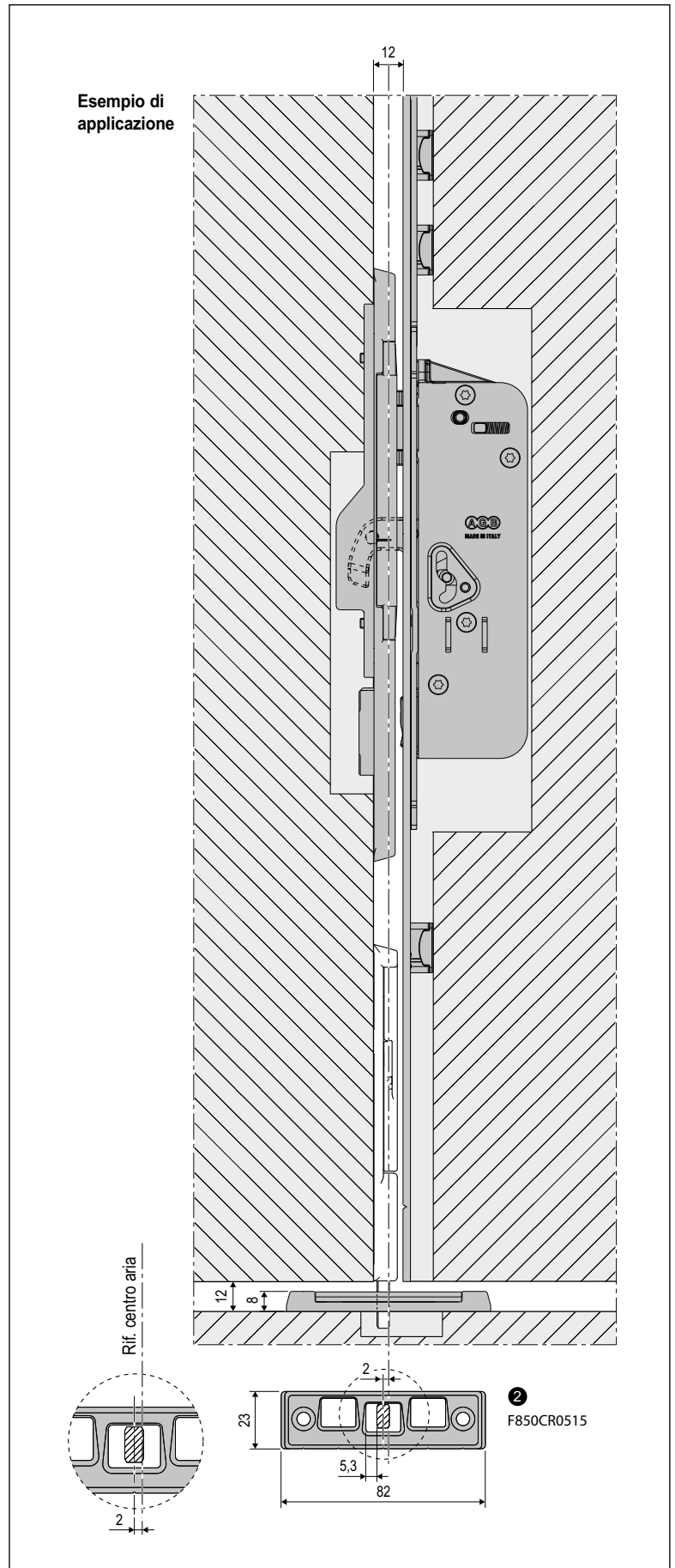
Fissaggio

2 viti 4x40 mm.

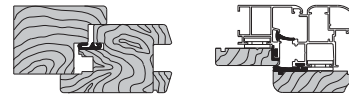
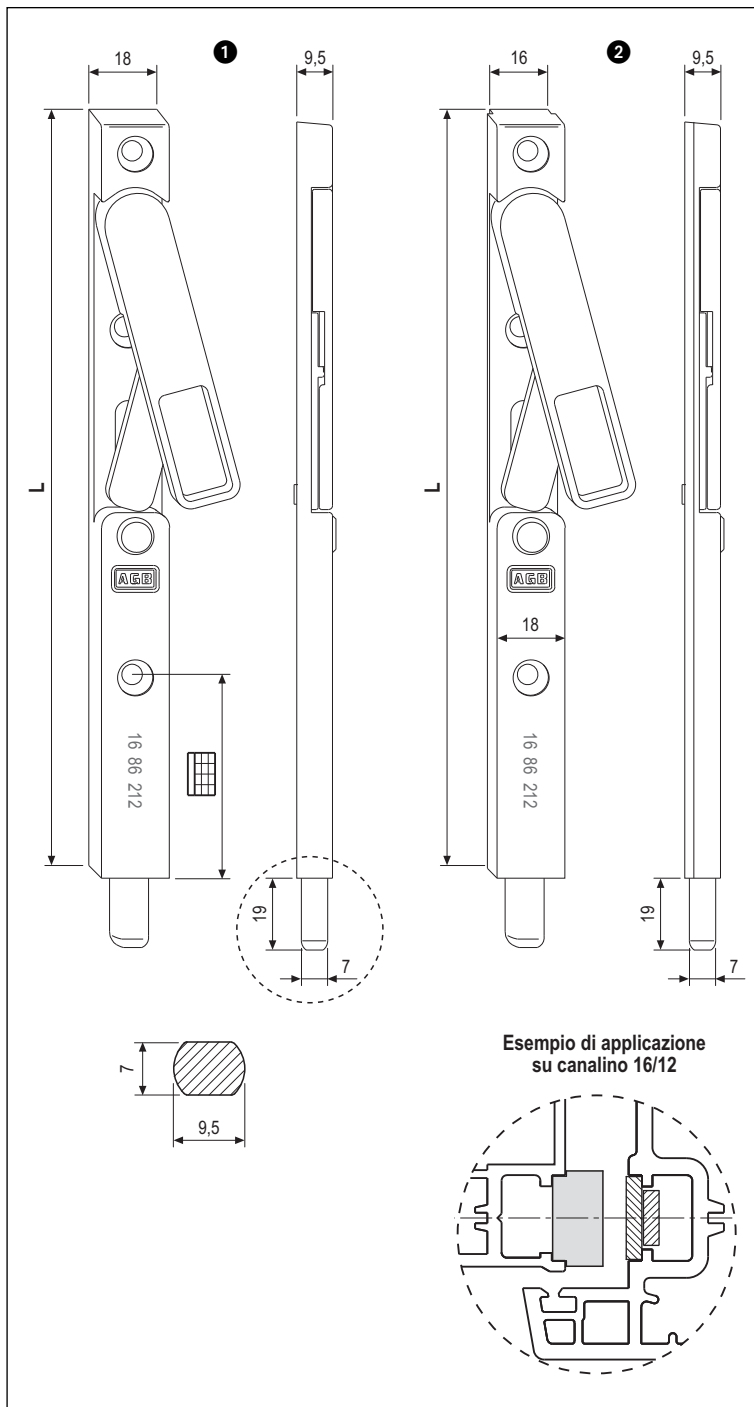


Specifiche d'ordine

Rif.	Articolo	Descrizione
①	FT8930.CR.15	Catenaccio aria 12, interasse 13
②	F850CR.05.15	Incontro puntale



Catenaccio inferiore e superiore, aria 12 mm e canalino 16/12



Descrizione

Catenacci inferiori e superiori con puntale diametro 9,5 e uscita 19 mm, per profili in legno aria 12 mm.

Utilizzo

In abbinamento a serrature Sicurtop, nella realizzazione di portoncini a 2 ante. Sono usati per bloccare l'anta semifissa al pavimento (catenaccio da 200 mm) ed al traverso superiore del telaio (200, 300 e 400 mm).

Fissaggio

Ciascuna misura 200, 300 e 400 mm relativamente con 3, 4 e 5 viti 4.5x30.

 **Posizione fori vite**

L	Rif A-B				
	1°	2°	3°	4°	5°
200	53	143	191		
300	53	148	243	291	
400	53	148	248	343	391

Specifiche d'ordine

Rif.	Articolo	L	
❶	W01691.05.01	200	Aria 12
	W01691.05.02	300	Aria 12
	W01691.05.03	400	Aria 12
❷	W99704.19.01	200	Canalino 16/12
	W99704.19.02	300	Canalino 16/12
	W99704.19.03	400	Canalino 16/12